

ZGM-6-5H | ZGHSA | ZGCM-48 | ZGCM-66 | ZGCM-HSA

Gulv- og loftsmonterede enheder

Monteringsvejledning til TIDI® Products – kun autoriserede installatører

Indholdsfortegnelse

Vigtig information	6
Læs denne vejledning, inden du begynder at arbejde!.....	6
Dokumentliste for Zero-Gravity	6
Monteringsvejledning	7
Tilsluttet anvendelse.....	8
Zero-Gravity®-strålingsbeskyttelsessystem	8
Forudsigeligt misbrug	8
Sikkerhedsansvar	8
Sikkerhedsadvarsel	8
Monteringsvejledning	9
Præinstallationsansvar	9
Systembeskrivelse	10
Zero-Gravity-gulv enhed (ZGM-6-5H)	10
Zero-Gravity hængslet svingarm enhed (ZGHSA)	10
Zero-Gravity-enskinne med hængslet svingarm (ZGCM-HSA)	11
Zero-Gravity-enskinnesystem (ZGCM-48 eller ZGCM-66)	11
Sikkerhedssymboler	12
Sikkerhedssymboler i dokumentet	13
Sikkerhedssymboler på enheden	17
Driftssymboler på enheden	19
Oversigt over kropsskjoldet	21
Figur 1	21
Diagram til figur 1	22
Systemoversigt	23
Figur 2 (ZGM-6-5H)	23
Diagram til figur 2 (ZGM-6-5H).....	24
Diagram til figur 2 (ZGM-6-5H).....	25
Figur 2 – andre overvejelser (ZGM-6-5H).....	26
Figur 3 (ZGHSA).....	27
Diagram til figur 3 (ZGHSA)	28
Diagram til figur 3 (ZGHSA)	29
Figur 3 – andre overvejelser (ZGHSA).....	30
Figur 4 (ZGCM-48 ZGCM-66)	31
Diagram til figur 4 (ZGCM-48 ZGCM-66).....	32
Diagram til figur 4 (ZGCM-48 ZGCM-66).....	33
Figur 4 – andre overvejelser (ZGCM-48 ZGCM-66)	34
Figur 5 (ZGCM-HSA)	35
Diagram til figur 5 (ZGCM-HSA)	36
Diagram til figur 5 (ZGCM-HSA)	37
Figur 5 – andre overvejelser (ZGCM-HSA).....	38
Installationsværktøj	39
Anbefalet installationsværktøj (ZGM-6-5H).....	39
Påkrævet installationsværktøj – loftsmonteret enhed (ZGHSA ZGCM-HSA ZGCM-48 ZGCM-66).....	39
Yderligere påkrævede installationsværktøjer (ZGHSA).....	40
Yderligere påkrævede installationsværktøjer (ZGCM-48 ZGCM-66)	40

Yderligere påkrævede installationsværktøjer (ZGCM-HSA).....	40
Installation – gulvenhed (ZGM-6-5H).....	41
Rækkefølge for installation af systemet	41
Flyt alle komponenter til operationsstuen (figur 6)	41
Figur 6	42
Installer bommen	43
Figur 7	43
Figur 8	44
Figur 9	45
Installer dockingstationen	46
Figur 10	46
Installer afbalanceringsenheden	47
Figur 11	47
Installer endehætten	48
Figur 12	48
Installer kropsskjoldsenheden	49
Figur 13	49
Figur 14	50
Sæt skulderskjoldene på	51
Figur 15	51
Juster afbalanceringsenheden	51
Figur 16	52
Sikkerhed ved installation af afbalanceringsenheden	52
Mulighed: Installation af afbalanceringsenheden med låste kabler	52
Frigør den låste afbalanceringsenhed	53
Figur 17	53
Afslut installationen	54
Figur 18	54
Installation – loftsmonteret enhed (ZGHSA ZGCM-48 ZGCM-66 ZGCM-HSA).....	55
Rækkefølge for installation af systemet (ZGHSA)	55
Rækkefølge for installation af systemet (ZGCM-48 ZGCM-66)	55
Rækkefølge for installation af systemet (ZGCM-HSA)	55
Flyt alle komponenter til operationsstuen (ZGHSA ZGCM-48 ZGCM-66 ZGCM-HSA)	56
Installer den hængslede svingarmenhed (ZGHSA)	57
Figur 19	59
Figur 20	60
Figur 21	61
Installer skinnen (ZGCM-48 ZGCM-66)	62
Figur 22 (ZGCM-48 og ZGCM-66 med fjedermøtrikker)	62
Installer ZGCM-HSA-skinen	63
Figur 23 (ZGCM-HSA med fikseringsklods)	63
Installer faldrørsenheden (ZGHSA ZGCM-48 ZGCM-66 ZGCM-HSA)	64
Figur 24 (ZGHSA)	64
Figur 25 (ZGCM-48 ZGCM-66)	65
Figur 26 (ZGCM-HSA)	66
Installer bomarmenheden (ZGHSA ZGCM-48 ZGCM-66 ZGCM-HSA)	67
Figur 27 (ZGHSA ZGCM-HSA)	67
Figur 28 (ZGCM-48 ZGCM-66)	68
Figur 29 (ZGCM-48 ZGCM-66)	69
Monter vognafdækningen (ZGCM-48 ZGCM-66 ZGCM-HSA)	70

Monteringsvejledning til Zero-Gravity®-strålingsbeskyttelsessystem

Figur 30 (ZGCM-HSA)	70
Figur 31 (ZGCM-48 ZGCM-66).....	70
Installer den valgfri stødfanger (ZGCM-48 ZGCM-66) (figur 30).....	71
Installer afbalanceringsenheden (ZGHSA ZGCM-48 ZGCM-66 ZGCM-HSA)	71
Figur 32	72
Figur 33	72
Installer kropsskjoldsenheden (ZGHSA ZGCM-48 ZGCM-66 ZGCM-HSA)	73
Figur 34	73
Figur 35	74
Figur 36	74
Fastgør skulderngskjoldene (ZGHSA ZGCM-48 ZGCM-66 ZGCM-HSA)	75
Figur 37	75
Sikkerhed ved installation af afbalanceringsenhed (ZGHSA ZGCM-48 ZGCM-66 ZGCM-HSA)	76
Juster afbalanceringsenheden (ZGHSA ZGCM-48 ZGCM-66 ZGCM-HSA)	77
Figur 38	77
Juster friktionsbremsen, og juster lejespændingen (ZGHSA ZGCM-HSA)	78
Figur 39	78
Figur 40	79
Figur 41	79
Juster loftsmonteringslejet og vinkelbegrænsningsstoppene (ZGHSA)	80
Figur 42	80
Figur 43	81
Figur 44	82
Installer støttepladens dæksel (ZGHSA).....	83
Figur 45	83
Figur 46	83
Figur 47	83
Juster bomarmens længde (ZGCM-66)	84
Figur 48	84
Figur 49	85
Figur 50	85
Juster bomarmens vinkel (ZGCM-48 ZGCM-66)	86
Figur 51	86
Figur 52	87
Færdiggør installationen (ZGHSA ZGCM-48 ZGCM-66 ZGCM-HSA)	88
Tjekliste til Zero-Gravity-gulv enheden	90
ZGM-6-5H	90
Tjekliste til Zero-Gravity hængslet svingarm	91
ZGHSA	91
Tjekliste til installation af Zero-Gravity-enskinne	92
ZGCM-48 ZGCM-66	92
Tjekliste til installation af Zero-Gravity-enskinne	93
ZGCM-HSA	93
Indeks med yderligere systemetiketter	96
Kropsskjoldets etiketter	96
Vestetiketter	97
Begrænset garanti	99

Overensstemmelseserklæring	99
BEMÆRKNINGER	100

Translations available on the TIDI Products website: <https://tidiproducts.com/ifu>

Oversættelser kan findes på TIDI Products' websted: <https://tidiproducts.com/ifu>

Vertalingen beschikbaar op de website van TIDI Products: <https://tidiproducts.com/ifu>

Traductions disponibles sur le site Web de TIDI Products : <https://tidiproducts.com/ifu>

Übersetzungen sind auf der Website von TIDI Products verfügbar: <https://tidiproducts.com/ifu>

Traduzioni disponibili sul sito web di TIDI Products: <https://tidiproducts.com/ifu>

Tłumaczenia są dostępne w witrynie internetowej firmy TIDI Products: <https://tidiproducts.com/ifu>

Traduções disponíveis no site dos Produtos TIDI: <https://tidiproducts.com/ifu>

Traducciones disponibles en el sitio web de TIDI Products: <https://tidiproducts.com/ifu>

Vigtig information

Læs denne vejledning, inden du begynder at arbejde!

Denne information er nødvendig for en sikker og effektiv betjening af udstyret.

Dette dokument bør opbevares sammen med, eller i umiddelbar nærhed af, enheden.

Dokumentliste for Zero-Gravity

- 81000 – Tjekliste til forebyggende vedligeholdelse
- 82000 – Vejledning i udpakning
- 83000 – Monteringsvejledning
- 84000 – Brugervejledning

Zero-Gravity®-strålingsbeskyttelsessystem er et registreret varemærke tilhørende TIDI Products, Inc.

Amerikanske patenter 7,973,299; 8,207,516; 8,558,204; 8,598,554 B2; 8,925,553; 8,933,426

For oplysninger om amerikanske og udenlandske patenter oplysninger henvises til [//go.tidiproducts.com/patents](http://go.tidiproducts.com/patents)

Yderligere patenter er anmeldt

Indholdet i dette dokument må hverken gengives, kopieres eller oversættes helt eller delvist uden forudgående samtykke fra TIDI Products.

I overensstemmelse med den løbende produktforbedring forbeholder TIDI Products sig ret til når som helst at foretage ændringer i udstyrets design og teknologi.

TIDI Products forbeholder sig udtrykkeligt alle rettigheder i overensstemmelse med lovene om ophavsret.

Inden for grænserne for de lovmæssige krav er producenten kun ansvarlig for dette apparats tekniske sikkerhedsegenskaber, hvis vedligeholdelse, reparationer og ændringer foretaget på apparatet udføres af TIDI Products eller en godkendt repræsentant for TIDI Products.

Der henvises også til Zero-Gravity®-strålingsbeskyttelsessystemet som Zero-Gravity eller Zero-Gravity-system.

Zero-Gravity®-strålingsbeskyttelsessystemet fås som følger:

Gulvehed (ZGM-6-5H)

Enskinne (ZGCM-48 og ZGCM-66)

Hængslet svingarm (ZGHS)

Enkeltskinne med hængslet svingarm (ZGCM-HSA)

Denne vejledning gælder for Zero-Gravity-systemer, der er fremstillet efter november 2019. For modeller, der ligger før november 2019, gælder nogle funktioner muligvis ikke. Kontakt TIDI Products' service for at få yderligere oplysninger.

Monteringsvejledning

Monteringsvejledningen i dette dokument henviser til Zero-Gravity®-strålingsbeskyttelsessystem med følgende identifikation:

- **Fremstillet for:** TIDI Products, LLC
- **Produktnavn:** Zero-Gravity®-strålingsbeskyttelsessystem
- **Typebetegnelse:** Gulvenhed (ZGM-6-5H), hængslet svingarm (ZGHSA), enskinne med hængslet svingarm (ZGCM-HSA), enskinne 48 (ZGCM-48) eller 66 tommer (ZGCM-66)
- **Serienummer:** Se identifikationsmærke (figur 2, 3, 4 og 5)
- **Sterile afdækninger fremstillet af:** TIDI Products
- **Autoriseret repræsentant:** Se Overensstemmelseserklæring.
- **Fremstillingsdato:** Se identifikationsmærke (figur 2, 3, 4 og 5)
- Overholder bilag II, Personligt beskyttelsesudstyr (EU), forordning 2016/425, kategori III, og er i overensstemmelse med gældende lovgivning og tillægslovgivning i Storbritannien.



Fremstillet for:

TIDI Products, LLC
570 Enterprise Drive
Neenah, WI 54956 USA

Telefon: 1.800.521.1314
+1.920.751.4300

www.tidiproducts.com

CE 2797

UK
CA 0086

BEMYNDIGET ORGAN

BSI Group The Netherlands B.V.
Say Building
1066 EP Amsterdam
The Netherlands

GODKENDT ORGAN

BSI Assurance UK Ltd
Kitemark Court,
Davy Avenue Knowlhill
Milton Keynes, MK5 8PP UK

Tilsligtet anvendelse

Zero-Gravity®-strålingsbeskyttelsessystem

Se 84000 Brugervejledning for Tilsligtet anvendelse

Forudsigeligt misbrug

Zero-Gravity®-strålingsbeskyttelsessystem indebærer risici og andre forudsigelige misbrugsforhold, som angives i afsnittet **Sikkerhedssymboler** i dette dokument. Læs hele dette dokument, inden udstyret tages i brug.

Sikkerhedsansvar

TIDI Products påtager sig intet ansvar for den sikre og pålidelige funktion af Zero-Gravity®-strålingsbeskyttelsessystemet, hvor:

- Installation, ændringer eller reparationer ikke er udført af teknikere fra TIDI Products eller folk autoriseret af TIDI Products.
- Autoriserede reservedele fra TIDI Products ikke anvendes.
- Autoriseret ekstraudstyr til sterilitetsbeskyttelse fra TIDI Products ikke anvendes.
- Zero-Gravity ikke er blevet installeret eller opstillet til en procedure iht. trinene i dette dokument.
- Zero-Gravity anvendes på en anden måde end den beregnede brug som anført ovenfor.

Sikkerhedsadvarsel

- Reparationer må kun foretages af TIDI Products-autoriseret personale.
- Vægten af kropsskjoldsenheden, når den hænger på afbalanceringsenheden, må ikke ændres på nogen måde.
- Der skal foretages en grundig inspektion af udstyret efter hver reparation, før udstyret kan tages i brug.



ADVARSEL!

For at reducere risikoen for skade skal installatør(erne) læse dette dokument nøje igennem og forstå det samt være blevet oplært inden brug.

Monteringsvejledning

Formålet med dette dokument er at give vejledning i korrekt og sikker installation af Zero-Gravity-systemet, og det anvendes til at uddanne personale.

- Det er nødvendigt, at installatørerne læser hele dokumentet med særlig opmærksomhed på nøgleord og symboler.
- *Særlig nyttig information er i kursiv.*
- *Personale, der tager udstyr ud af forsendelseskassen, bedes se TIDI Products-dokument 82000 (Vejledning til udpakning).*
- *Installatører bedes se TIDI Products-dokument 83000 (Monteringsvejledning).*
- *Brugere bedes se TIDI Products-dokument 84000 (Brugervejledning).*
- *Hvis du ønsker yderligere oplysninger, skal du kontakte TIDI Products' service på +1.920.751.4300.*

Præinstallationsansvar

Loftsmonteringsstrukturen i et TIDI Products Zero-Gravity-system skal altid betragtes som den vigtigste del af alle projekter før installation. Zero-Gravity-systemer med hængslet svingarm, enskinne og enskinne med hængslet svingarm afhænger af korrekt designede og installerede monteringsstrukturer for at kunne fungere i årevis.

Generelt skal strukturstøtter i loftet installeres af ejeren eller en underleverandør udpeget af ejeren. Alle fæstnede ophængninger af Zero-Gravity-systemet i bygningens overbygninger skal godkendes af institutionens ingeniør.

TIDI Products eller de autoriserede repræsentanter vil udføre installationen efter kundens godkendelse af alle påkrævede præinstallationsaktiviteter. Se Vejledning til brug før montering af Zero-Gravity-loftsenhed (TIDI Products-dokument 32398) for yderligere detaljer.



ADVARSEL!

Zero-Gravity-loftmonteringsstrukturen skal godkendes af kunden, før Zero-Gravity-systemet installeres. Hvis der ikke er en korrekt designet bærende konstruktion, kan det få strukturen i det loftsmonterede støttesystem til at svigte, og det kan resultere i en alvorlig risiko for, at patienten eller operatøren kommer til skade eller dør, eller at udstyr eller ejendom bliver beskadiget.

Systembeskrivelse

Zero-Gravity-gulvenhed (ZGM-6-5H)

Funktioner: Mobilenhed med kraftig fod med hjul og låse, mast i variabel højde, 48" drejelig bom.



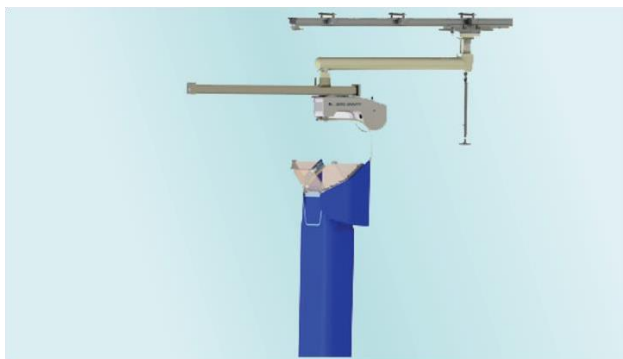
Zero-Gravity hængslet svingarmenhed (ZGHSA)

Funktioner: Loftsmonteret central drejehøjde, stiv svingarm, 48" nedre skinnebane.



Zero-Gravity-enskinne med hængslet svingarm (ZGCM-HSA)

Funktioner: Loftsmonteret øvre skinnebane, centralt drejeled på øvre vogn med 48" nedre skinnebane.



Zero-Gravity-enskinnesystem (ZGCM-48 eller ZGCM-66)

Funktioner: Loftsmonteret øvre skinnebane, (ZGCM-48) 48" nedre skinnebane eller (ZGCM-66) 66" nedre skinnebane.



Sikkerhedssymboler

Vigtig information i dette dokument er markeret med symboler og nøgleord. Nøgleord såsom **ADVARSEL**, **FORSIGTIG** eller **OBS!** angiver niveauet af den involverede risiko. Symbolerne understreger meddelelsen visuelt.

	<p>ADVARSEL!</p> <p>Angiver en potentielt farlig situation, som kan resultere i en alvorlig risiko for, at patienten eller operatøren kommer til skade eller dør, og/eller at udstyr eller ejendom bliver beskadiget.</p>
	<p>FORSIGTIG!</p> <p>Angiver en potentielt farlig situation, som kan resultere i en mindre eller moderat risiko for, at patienten eller operatøren kommer til skade, og/eller at udstyr eller ejendom bliver beskadiget.</p>
<p>BEMÆRK</p>	<p>(Uden sikkerhedsadvarselssymbol).</p> <p>Angiver en situation, der kan resultere i skade på udstyr eller ejendom.</p>
	<p>BEMÆRK</p> <p><i>Nyttig, yderligere information og tips.</i></p>

Sikkerhedssymboler i dokumentet

Læs og følg alle sikkerhedsanvisninger i dokumentet og på udstyret.

	<p>ADVARSEL!</p> <p>For at reducere risikoen for skade skal installatør(erne) læse dette dokument nøje igennem og forstå det samt være blevet oplært inden brug.</p>
	<p>ADVARSEL!</p> <p>Zero-Gravity-loftsmonteringsstrukturen skal godkendes af kunden, før Zero-Gravity-systemet installeres. Hvis der ikke er en korrekt designet bærende konstruktion, kan det få strukturen i det loftsmonterede støttesystem til at svigte, og det kan resultere i en alvorlig risiko for, at patienten eller operatøren kommer til skade eller dør, eller at udstyr eller ejendom bliver beskadiget.</p>
	<p>ADVARSEL!</p> <p>Systemet skal samles og installeres af TIDI Products-autoriserede repræsentanter. TIDI Products anbefaler, man er mindst to personer, som er i stand til at løfte 100 pund (45 kg), om at installere systemet.</p>
	<p>ADVARSEL! VÆLTEFARE</p> <p>Demonter enheden inden transport. Sænk enheden til den laveste højde, tag kropsskjoldet af, tag afbalanceringsenheden af, og tag bomarmen af.</p>
	<p>ADVARSEL! VÆLTEFARE</p> <p>Sådan flyttes enheden på en klinik: Hæv nivelleringsfødderne, rul over flade overflader uden forhindringer.</p>
	<p>ADVARSEL! RISIKO FOR SKADE</p> <p>Afbalanceringsenheden er monteret på en vogn med hjul og kan rulle frit. Under samlingen tages bomarmens hætte til endestop af, og afbalanceringsenheden kan nemt rulle og falde ud af bomarmen.</p> <p>Lad ikke afbalanceringsenheden være uden opsyn, mens endestophætten er taget af.</p>
	<p>ADVARSEL! RISIKO FOR SKADE - KABELFARE</p> <p>Der skal foretages årlige inspektioner af kablet. Kabler skal udskiftes, hvis de viser tegn på slid.</p>
	<p>ADVARSEL! RISIKO FOR SKADE - KABELFARE</p> <p>Overdreven rotation af kropsskjoldet kan få afbalanceringsenhedens kabel til at knække. Kropsskjoldet skal sænkes og have lov til at dreje på plads igen efter hver brug i ulåst position. Der skal foretages årlige inspektioner af kablet. Kabler skal udskiftes, hvis de viser tegn på slid.</p>

	<p>ADVARSEL! RISIKO FOR SKADE</p> <p>Når kablet trækkes ud fra afbalanceringsenheden (uden at kropsskjoldet er sat på), skal personalet hele tiden bevare kontrollen over det fjederbelastede kabel. Hvis man ikke har kontrol over kablet under fjederspændingen, kan det resultere i alvorlige kvæstelser eller skade på ejendom.</p>
	<p>ADVARSEL! RISIKO FOR SKADE – AFBALANCERINGSENHEDENS KABEL</p> <p>Hvis man løsner afbalanceringsenhedens låseskrue, uden at kropsskjoldet er sat på, kan det forårsage alvorlige kvæstelser. Hvis kropsskjoldet ikke er sat på, kan Zero-Gravity-afbalanceringsenhedens kabel hurtigt rulle op på en ukontrolleret måde.</p>
	<p>ADVARSEL! STRÅLINGSFARE</p> <p>Kropsafskærmningen skal håndteres med forsigtighed for at undgå skade på kropsafskærmningens beskyttende blymateriale. Hvis kropsskjoldet beskadiges, skal det undersøges iht. afsnittet Inspektion af kropsskjoldet og ansigtsskjoldet vha. fluoroskopi i brugervejledningen (TIDI Products-dokument 84000).</p>
	<p>ADVARSEL! RISIKO FOR SKADE - TUNGT UDSTYR</p> <p>Vær forsigtig under håndtering af den hængslede svingarmenhed. Støttepladeenheden vejer cirka 90 kg (200 pund) og skal håndteres vha. en mekanisk lift.</p>
	<p>ADVARSEL! RISIKO FOR SKADE - TUNGT UDSTYR</p> <p>Vær forsigtig under håndtering af skinneenheden. Skinneenheden vejer ~68 kg (150 pund) og skal håndteres af mindst to personer.</p>
	<p>ADVARSEL! RISIKO FOR SKADE - TUNGT UDSTYR</p> <p>Vær forsigtig under håndtering af faldrøret. Faldrøret vejer cirka 64 kg (140 pund). Man skal være mindst to mand om at håndtere det.</p>
	<p>ADVARSEL! KOLLISIONSRISIKO</p> <p>Hvis låsestiften ikke er i indgreb (ulåst ) , mens bomarmen er i brug, kan det resultere i kollisioner med andet udstyr på operationsstuen.</p>
	<p>FORSIGTIG! RISIKO FOR SKADE</p> <p>Hvis man ikke har kontrol over søjlen, når man hæver eller sænker den, kan det resultere i kvæstelser eller skade på ejendom.</p>

	<p>FORSIGTIG! RISIKO FOR SKADE</p> <p>Gør ikke forsøg på at flytte gulvenheden under en procedure. Forkert placering eller justering af systemet kan give anledning til kvæstelser eller skade på udstyret.</p>
	<p>FORSIGTIG! RISIKO FOR SKADE</p> <p>Zero-Gravity-gulvenheden er tung. Vær forsigtig under håndtering af enheden.</p>
	<p>Slip ikke kablet til afbalanceringsenheden, medmindre klemmestoppet er sat helt fast og er spændt fast til kropsskjoldrammen.</p>
	<p>FORSIGTIG! RISIKO FOR SKADE PÅ UDSTRYRET</p> <p>Fjern ikke skinneendestoppene, da slæderne i så fald ved et uheld kan glide af skinnen. Kuglelejerne kan blive væk, hvis slæderne tages af.</p>
	<p>FORSIGTIG: Tungt udstyr</p> <p>Vær forsigtig under håndtering af bomarmenheden. Bomarmenheden vejer ~18 kg (40 pund) for ZGM-6-5H, ZGHSA, ZGCM-HSA og ZGCM-48, og ZGCM-66 vejer ~23 kg (50 pund). Man skal være to mand om at håndtere den.</p>
	<p>FORSIGTIG! RISIKO FOR SKADE PÅ UDSTRYRET</p> <p>Forsøg på at justere afbalanceringsenheden, mens kabellåseskruen er låst, vil forårsage permanent, intern skade på afbalanceringsenheden og gøre det umuligt at afbalancere kropsskjoldet.</p>
	<p>FORSIGTIG! RISIKO FOR SKADE PÅ UDSTRYRET</p> <p>Den 66" lange bom har stopskruer for at begrænse placeringen. Bevægelsen er begrænset for at undgå usikker belastning af bommen. Fjern ikke de bevægelsesbegrænsende skruer (kun ZGCM-66).</p>
	<p>FORSIGTIG! RISIKO FOR SKADE PÅ UDSTRYRET</p> <p>Fjern og kassér ikke den beskyttende skumafdækning fra ansigtsskjoldet, før end undervisningen på stedet har fundet sted.</p>
	<p>FORSIGTIG! KLEMNINGSFARE</p> <p>Skub eller træk aldrig Zero-Gravity-gulvenheden ved at placere hænderne på den store, D-formede plade. De svingbare hjul kan dreje, så hænder eller fingre kommer i klemme. Brug altid skubbehandlingene til at flytte Zero-Gravity-systemet.</p>
	<p>FORSIGTIG! KLEMNINGSFARE</p> <p>Bevæg slæden forsigtigt langs skinneenheden. Fingre eller hænder kan komme i klemme mellem slæden i bevægelse og skinnens endestop.</p>

	<p>FORSIGTIG! KLEMNINGSFARE</p> <p>Vær forsigtig, når afbalanceringsenheden flyttes hen ad bommen med vognen. Fingre eller hænder kan komme i klemme mellem det bevægende vogn og endestoppene.</p>
	<p>FORSIGTIG! KLEMNINGSFARE</p> <p>Vær forsigtig, når du skubber bommen under drejemidtpunktet. Fingre eller hænder kan komme i klemme mellem drejeleddet og stopskruerne eller endestophætten i toppen af bommen.</p>
	<p>ADVARSEL! FARE VED FLYTNING AF PERSONER</p> <p>Det kan forårsage alvorlige kvæstelser, hvis man bruger dette udstyr til at flytte folk. Brug det ikke til at løfte, sænke eller transportere folk.</p>
<p>BEMÆRK</p>	<p>Sørg for, at stramme skulderboltene helt.</p>
<p>BEMÆRK</p>	<p>Sørg for, at kropsskjoldsenheden sidder helt fast i konnektoren til afbalanceringsenheden, og at kropsskjoldet hænger vertikalt (ikke vipper).</p>
<p>BEMÆRK</p>	<p>Installationstjeklister er påkrævet som bevis på bekræftelse af systemets funktion før klinisk brug.</p>
<p>BEMÆRK</p>	<p>Vær yderst opmærksom på bomarmenhedens retning ift. operationsbordet.</p> <p>Retningspilene SKAL flugte, og bordpilene SKAL pege mod operationsbordet. Zero-Gravity vil ikke fungere korrekt, hvis systemet monteres i den forkerte retning.</p>
<p>GENERELT</p>	<p>Personale, der arbejder med Zero-Gravity-system(er) skal være korrekt oplært.</p> <p>Reparationer eller vedligeholdelse må kun foretages af repræsentanter fra TIDI Products eller repræsentanter autoriseret af TIDI Products.</p>

Sikkerhedssymboler på enheden

Vigtig information på enheden er markeret med symboler og nøgleord.

	<p>ADVARSEL! VÆLTEFARE Man må hverken læne sig op ad eller hænge i bomarmen.</p>
	<p>ADVARSEL! FARE FORÅRSAGET AF MAGNETFELT: HJERTEENHED RISIKO: Zero-Gravity-kropsskjoldet kobles til Zero-Gravity-vesten vha. en magnet og kan udgøre en fare i de tilfælde, hvor brugeren har en defibrillator eller pacemaker. <i>Billedtekst:</i> ADVARSEL MAGNETFELT!</p>
	<p>ADVARSEL! STRÅLINGSFARE Undladelse af at indstille kropsskjoldet til den korrekte højde, undladelse af at bruge en vest, undladelse af at koble vesten til kropsskjoldet eller undladelse af at sænke skuldernedskjoldene til den korrekte position kan give anledning til overdreven strålingseksponering af kroppen, kraniet eller linsen. Eksponer ALDRIG ryggen uden beskyttelse for strålingskilden! <i>Billedtekst:</i> ADVARSEL STRÅLINGSFARE! ALTID:</p> <ul style="list-style-type: none"> • Indstil højden på ansigtsskjoldet ved tindingshøjde • Brug vest til at koble sammen med kropsskjold • Sænk skuldernedskjoldene på plads <p>EKSPONER IKKE RYGGEN UDEN BESKYTTELSE FOR STRÅLINGSKILDEN!</p>
	<p>FORSIGTIG! KLEMNINGSFARE Sørg for ikke at få hænder og fødder i klemme i enheden under brugen. Hvis man ikke holder hænder og fødder fri af enheden, kan det resultere i alvorlige kvæstelser.</p>
	<p>BEMÆRK SNUBLEFARE Svagt lysende, reflekterende tapestrimler i bunden hjælper brugerne med at se og undgå snublefarer.</p>
	<p>FORSIGTIG! KOLLISIONSRISIKO Træk håndtaget tilbage i den højeste position, når det ikke er i brug for at undgå skade på udstyr og personale. <i>Billedtekst:</i> PAS PÅ HOVEDET</p>



LÆS BRUGSANVISNINGEN

For at reducere risikoen for personskade, skal brugeren/brugere læse og forstå dette dokument til fulde og oplæres før ibrugtagning.



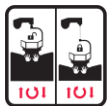
FORSIGTIG! STRÅLINGSFARE

For at reducere risikoen for personskade, skal brugeren/brugere udvise forsigtighed for at undgå kontaminering med eller utilsigtet eksponering for ioniserende stråling.

Driftssymboler på enheden

Vigtig information på enheden er markeret med symboler og nøgleord.

	<p>Låsestiften anvendes til justering af den vertikale søjles højde. Hvis stiften løsnes, kan den vertikale søjles højde justeres. Hvis stiften sættes fast, sættes den vertikale søjles højde fast.</p>
	<p>Den vertikale søjles friktionsstødhåndtag anvendes til justering af den vertikale søjles højde. Den vertikale søjles højde sættes fast, når håndtaget låses. Den vertikale søjles højde kan justeres, når håndtaget låses op.</p>
	<p>Drejeskivelejets rotationslås anvendes til at forhindre bomarmen i at svinge. Hvis bomlåsen låses, sidder bomarmen fast på den vertikale søjle. Hvis bomlåsen ikke er låst, kan bommen rotere frit.</p>
	<p>Låsene på de svingbare hjul anvendes til at låse fodens position fast på gulvet. Hvis de svingbare hjul er låst, ruller eller drejer de ikke. Hvis de svingbare hjul er ulåst, ruller og drejer de.</p>
	<p>Der anvendes nivelleringsfødder til at nivellere enheden til brug og hjælpe med at låse den fast på ét sted på gulvet. Sænk nivelleringsfødderne ned på gulvet for at sætte enheden fast på ét sted på gulvet. Hæv nivelleringsfødderne for at flytte enheden. Finjusteringer for at nivellere enhedens fod foretages også med nivelleringsfødderne.</p> <p><i>Billedtekst:</i> ADVARSEL VÆLTEFARE</p> <ul style="list-style-type: none"> • Sænk ALLE PUDER, så de har kontakt med gulvet • Niveller foden med puderne før brug
	<p>Bomarmens justeringsknap tillader justering af bommen ift. drejemidtpunktet. Hvis den er låst, kan bommens længde ikke justeres. Hvis den er ulåst, kan bommens længde justeres.</p>
	<p>Trækstiftens håndtag tillader bomjustering ved rotation. Hvis det er låst, vil bommen ikke rotere. Hvis det er ulåst, vil bommen rotere.</p>



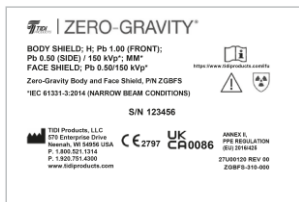
Den overliggende “drej og lås”-funktion anvendes til at opbevare eller sikre kropsskjoldet under opbevaring eller steril afdækning. Hvis den er låst, er kropsskjoldets position låst fast. Hvis den er ulåst, kan kropsskjoldet bevæges frit.

Kropsskjoldssystemets etiket anvendes til at definere kropsskjoldet:

- H refererer til et tungt, beskyttende forklæde iht. IEC 61331-3:2014, afsnit 5.2
- MM angiver en størrelse på forklæde iht. IEC 61331-3:2014, afsnit 5.2 med
 - A = 127,0 centimeter (50,0 tommer)
 - B = 60,0 centimeter (23,6 tommer)
 - C = 95,0 centimeter (37,4 tommer)
- Front- (1,0), side- (0,5) og ansigtsskjoldets (0,5) strålingsbeskyttelse i millimeter af blyækvivalent pr. 150 kVp (forhold med snæver retningsstråle)
- Fulgte standarder
- Kontaktinformation

Billedtekst:

KROPSSKJOLD; H; Pb 1,00 (FRONT); Pb 0,50 (SIDE) / 150 kVp*; MM* ANSIGTSSKJOLD; Pb 0,50/150 kVp*
 Zero-Gravity-krops- og ansigtsskjold, P/N ZGBFS
***IEC 61331-3:2014 (FORHOLD MED SNÆVER RETNINGSSTRÅLE)**



Skjoldhøjdeetiketten anvendes til at sætte magneten i den korrekte kropsskjoldshøjde til sammenkobling med vesten.



+/- afbalanceringsenhedsetiketten viser retninger for spænding og løsning til justering af afbalanceringsenheden.



Søjlehøjdeetiketten anvendes til at indstille den foretrukne højde på bommen.

Oversigt over kropsskjoldet



Se figur 1 nedenfor og skemaet på næste side angående størrelser for at definere beskyttelsesområdet for kropsskjoldsbrugere.

Figur 1

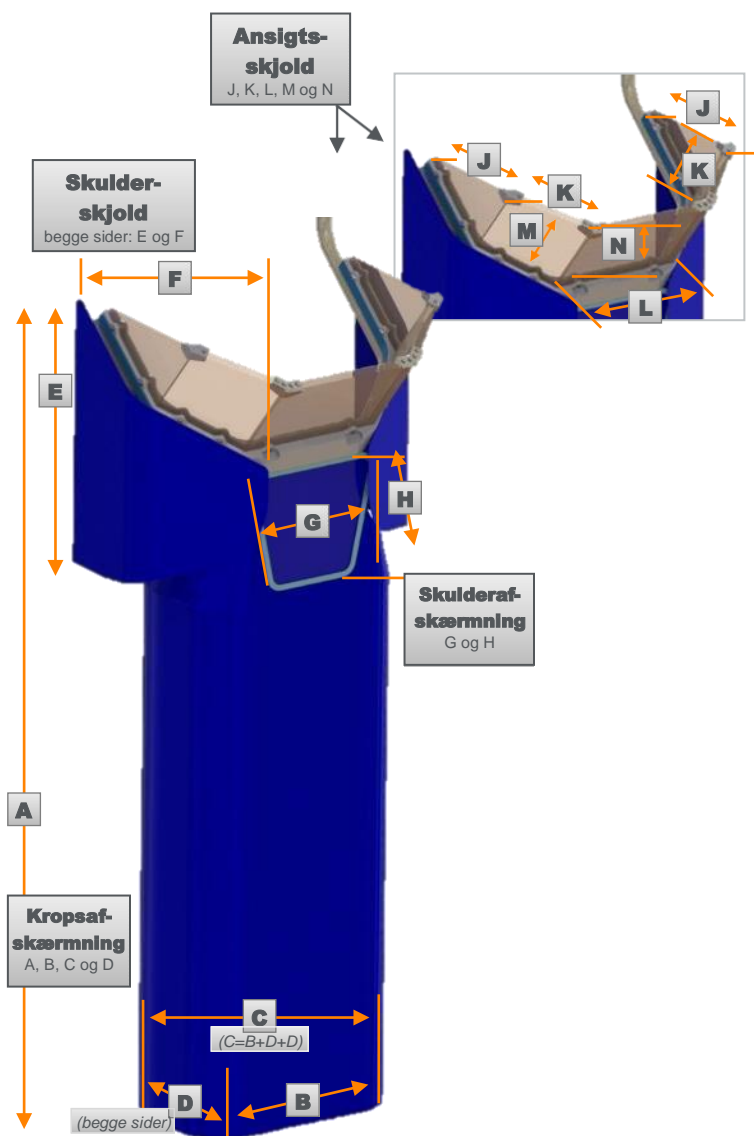


Diagram til figur 1

* IEC 61331-3, afsnit 5.3, en standard, der definerer størrelsen på slå omstrålingsforklæder, kan ikke anvendes ifm. kropsskjoldet. Zero-Gravity overholder eller overskrider de angivne krav. Se figur 1 og skemaet herunder.

Størrelse	Del	Tommer	Centimeter	Blytykkelse sækvivalent (millimeter)	IEC 61331-3 afsnit 5.3 størrelse
A*	Kropsafskærmning	50,0	127,0	1,0 eller 0,5/150 kVp	MM
B*	Kropsafskærmning	23,6	60,0	1,0/150 kVp	Medium B
C*	Kropsafskærmning	37,4	95,0	1,0 eller 0,5/150 kVp	Ikke relevant
D	Kropsafskærmning	6,9	17,5	0,5/150 kVp	Ikke relevant
E (Begge sider)	Skulderafskærmning	17,7	45,0	1,0/150 kVp	Ikke relevant
F (Begge sider)	Skulderafskærmning	15,0	38,0	1,0/150 kVp	Ikke relevant
G	Skrue-dække	9,0	23,0	1,0/150 kVp	Ikke relevant
H	Skrue-dække	7,9	20,0	1,0/150 kVp	Ikke relevant
J	Ansigtsskærmning	7,0	18,0	0,5/150 kVp	Ikke relevant
K		6,3	16,0		
L		9,8	25,0		
M		6,3	16,0		
N		6,9	17,5		

Systemoversigt

Figur 2 (ZGM-6-5H)

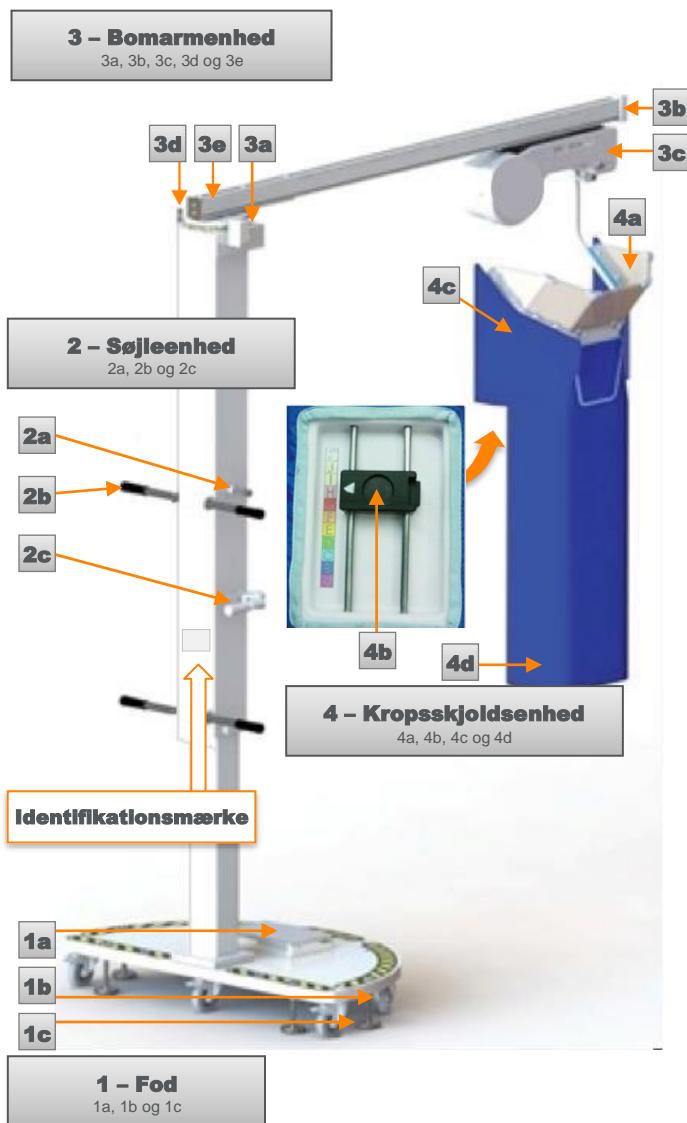


Diagram til figur 2 (ZGM-6-5H)

Emne	Del	Formål og specifikation
1	Fod	Bærer søjleenheden (2) og bomarmenheden (3). Vægt: 300 kg (660 pund) Bredde: 122 centimeter (48 tommer) Dybde: 71 centimeter (28 tommer)
1a	Værktøjskasse	Indeholder: (1) unbrakonøgle i hver af størrelserne 5/16 tommer, 5/32 tommer og 1/8 tommer; (1) flad skruetrækker; (1) 3/8 tommer skraldenøgle til firkantdrev; (1) 17 millimeter nøgle med hult skaft med 3/8 tommer firkantdrev; (1) 3/8 tommer bit til unbrakonøgle med 3/8 tommer firkantdrev; (1) 3/8 tommer firkantdrev med 3 tommer forlænger; (1) universalskruenøgle, (1) nivelleringsøje
1b	Låsehjul	Tillader om nødvendigt at flytte systemet på operationsstuen eller til en anden operationsstue.
1c	Nivelleringsfødder	Anvendes til at stabilisere og nivellere systemet
2	Søjleenhed	Teleskopisk, vertikal søjle, som låser sig fast i brugerforetrukne højder (inkluderer identifikationsmærke).
2a	Låsestift	Fjederbelastet trækstift, der justerer søjleenhedens (2) højde.
2b	Løftehåndtag	Bruges til at sætte foden (1) på plads under flytning. Bruges også til at hæve søjleenheden (2) og bomarmenheden (3) til procedureposition.
2c	Friktionsstødhandtag	Sætter søjleenheden (2) fast sammen med låsestiften.
3	Bomarmenhed	Bærer kropsskjoldet (4d) og relaterede dele. Længde: 196 centimeter (77 tommer)
3a	Drejeskiveleje	Tillader 150° rotation af bomarmenheden (3).
3b	Hætte til endestop	Sikrer, at afbalanceringsenheden (3c) bliver på bomarmenheden (3)
3c	Balanceanordning	Bærer kropsskjoldsenheden (4)
3d	Drejeskivelejts rotationslås	Anvendes til at forhindre bomarmen (3) i at svinge.
3e	Dockingstation	Forebygger vha. en magnet, at kropsskjoldet glider på uønsket vis (4), når den ikke er i brug.

Diagram til figur 2 (ZGM-6-5H)

Emne	Del	Formål og specifikation
4	Kropsskjoldsenhed (ZGBFS)	Består af en ansigtsskjold (4a), konektor (4b), højre og venstre skulderlapper (4c) og kropsskjold (4d). Vægt i alt: ~ 24,5 kg (54 pund)
4a	Ansigtsskærmning	0,50 mm blyækvivalent/150 kVp [^] . Øjenafskærmning UV-skala nummer 2-1.2/2C-1.2, optisk klasse 1, øget robusthed S.
4b	Forbindelselement	Fastgør kropsskjoldsenheden (4) til brugerens vest, justeres til 11 positioner: 1,3 centimeter (0,5 tommer) pr. position – 13 cm (5 tommer) vertikalt område
4c	Skuldreskjolde, højre (ZGSS-R) og venstre (ZGSS-L)	1,00 mm blyækvivalent/150 kVp [^]
4d	Kropsafskærmning	1,00 millimeter blyækvivalent/150 kVp [^] på front: 0,50 millimeter blyækvivalent/150 kVp [^] på sider
Ikke vist	Vest	Bæres af brugeren for at sikre korrekt justering af kropsskjoldsenheden (4) og sikrer således en optimal beskyttelse af brugeren. Størrelser: Extra Small (ZGAV-XS), Small (ZGAV-S), Medium (ZGAV-M), Large (ZGAV-L), Extra Large (ZGAV-XL), 3 gange Extra Large (ZGAV3XL)
Ikke vist	Steril afdækning (ZGD20WA-LOOP)	Polyethylen; placeres over kropsskjoldet (4d) for at opretholde steriliteten.

Figur 2 – andre overvejelser (ZGM-6-5H)

Andre overvejelser	Beskrivelse
Skubbekraft til foden, startmodstand	Omtrentlig kraft: 138 Newton (31 pund)
Skubbekraft til foden, rullemodstand	Omtrentlig kraft: 94 Newton (21 pund)
Systemhøjde, maksimal i brug ("F"-position)	274 cm (108 tommer) når søjlen (2) er udvidet til sin fulde længde
Systemhøjde, minimum i brug ("A"-position)	239 cm (94 tommer) når søjlen (2) og bomarmenheden (3) er sat på
Transporthøjde, minimum	198 cm (78 tommer) når søjlen (2) er trukket helt ind, og bomarmenheden (3) er taget af
Driftsbelastning, maksimum (bombelastning)	32 kg (70 pund)
Brugerens højde	147 cm (4 fod 10 tommer) til 196 cm (6 fod 5 tommer)
Påkrævet ekspertise	Skal være uddannet i brugen af radiologisikkerhedsudstyr, have kendskab og være i stand til at opretholde steriliteten under kirurgiske procedurer, have kendskab til og forståelse af de risici, der er involveret i brugen af radiologiuudstyr, forstå hygiejne- og sterilitetsprincipper, have erfaring i brugen af radiologiuudstyr ifm. operationer af mennesker.
Vægt i samlet stand	341 kg (750 pund)

Brugssikkerhed Bekræft, at systemet er blevet installeret iht. TIDI Products' udgivne monteringsvejledning



FORSIGTIG! RISIKO FOR SKADE

Hvis man ikke har kontrol over søjlen, når man hæver eller sænker den, kan det resultere i kvæstelser eller skade på ejendom.



FORSIGTIG! RISIKO FOR SKADE

Gør ikke forsøg på at flytte gulvenheden under en procedure. Forkert placering eller justering af systemet kan give anledning til kvæstelser eller skade på udstyret.

Figur 3 (ZGHSA)

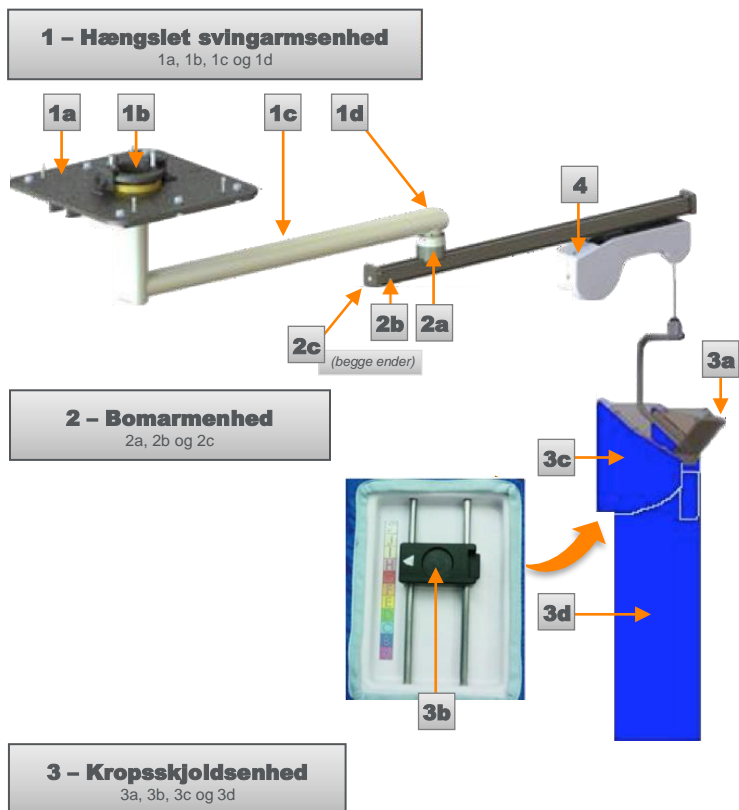


Diagram til figur 3 (ZGHSA)

Emne	Del	Formål og specifikation
1	Hængslet svingarmsenhed	Bærer bomarmenheden (2). Total vægt: ~154 kg (340 pund)
1a	Støttepladeenhed	Et fast leje, der giver stabil støtte og fæstner enheden til loftet. Total vægt: ~90 kg (200 pund)
1b	Loftsdrejeenhed	Tillader enheden at rotere 360 grader på operationsstuen
1c	Faldrør	Forbinder bomarmenheden (2) med loftsdrejeenheden (1b). Total vægt: ~64 kg (140 pund)
1d	Identifikationsmærke	Giver identifikationsoplysninger om enheden.
2	Bomarmenhed	Bærer kropsskjoldet og relaterede dele. Bomarmen er 165 cm (65 tommer) lang med en total vægt på 18 kg (40 pund)
2a	Drejeenhedens støtteelement	Monteret på faldrøret (1c), bærer bomarmenheden (2)
2b	Sammenkoblingsstation	Forebygger vha. en magnet, at kropsskjoldet glider på uønsket vis (3), når det ikke er i brug.
2c	Endestophætte	Sikrer, at afbalanceringsenheden (4) bliver på bomarmenheden (2).
3	Kropsafskærmningsenhed (ZGBFS)	Består af et ansigtsskjold (3a), konektor (3b) og kropsskjold (3d). Vægt i alt: ~24,5 kg (54 pund).
3a	Ansigtsskjold	0,50 mm blyækvivalent/150 kVp [^] . Øjenafskærmning UV-skala nummer 2-1.2/2C-1.2, optisk klasse 1, øget robusthed S.
3b	Forbindelselement	Fæstner kropsskjoldsenheden (3) til brugerens vest og kan justeres til 11 positioner: 1,3 cm (0,5 tommer) pr. position – 13 cm (5 tommer) vertikalt område
3c	Skulderekjold, højre (ZGSS-R) og venstre (ZGSS-L)	1,00 millimeter blyækvivalent/150 kVp [^]
3d	Kropsskjold	1,00 mm blyækvivalent/150 kVp [^] på forsiden 0,50 mm blyækvivalent/150 kVp [^] på sider
4	Balanceanordning	Bærer kropsskjoldsenheden (3), der indeholder bly.

[^]Forhold med snæver retningsstråle

Diagram til figur 3 (ZGHSA)

Emne	Del	Formål og specifikation
Ikke vist	Brugerens værktøjskit	<ul style="list-style-type: none"> • 17 millimeter nøgle med hult skaft med 3/8 tommer firkantdrev • 3 tommer forlænger med 3/8 tommer firkantdrev • 5/32 tommer unbrakonøgle med kugleende • 7 1/2 tommer skraldenøgle (3/8 tommer drev)
Ikke vist	Vest	<p>Bæres af brugeren for at sikre korrekt justering af kropsskjoldsenheden (3) og sikrer således en optimal beskyttelse af brugeren. Størrelser:</p> <p>Extra Small (ZGAV-XS) Small (ZGAV-S), Medium (ZGAV-M), Large (ZGAV-L), Extra Large (ZGAV-XL), 3 gange Extra Large (ZGAV-3XL)</p>
Ikke vist	Steril afdækning (ZGD20WA-LOOP)	Polyethylen; placeres over kropsskjoldet for at opretholde steriliteten.
Ikke vist	Systemkomponenter/Unistrut-møtrik	Sekskantskrue, låseskive, underlagsskive, skinnemøtrik

Figur 3 – andre overvejelser (ZGHSA)

Andre overvejelser	Beskrivelse
Påkrævet loftshøjde	272 cm (107 tommer) minimum
Afbalanceringsenhedens arbejds længde	118 cm (46,5 tommer)
Vægt i samlet stand	~227 kg (500 pund)
Bomarmsrotation	360°
Faldrørsrotation	360°; eller vinkelbegrænsning med polstrede stopanordninger
Driftsbelastning, maksimum (bombelastning)	~34 kg (74 pund)
Brugerens højde	147 cm (4 fod 10 tommer) til 196 cm (6 fod 5 tommer)
Påkrævet ekspertise	Skal være uddannet i brugen af radiologisikkerhedsudstyr, have kendskab og være i stand til at opretholde steriliteten under kirurgiske procedurer, have kendskab til og forståelse af de risici, der er involveret i brugen af radiologiudstyr, forstå hygiejne- og sterilitetsprincipper, have erfaring i brugen af radiologiudstyr ifm. operationer af mennesker.

Figur 4 (ZGCM-48 | ZGCM-66)

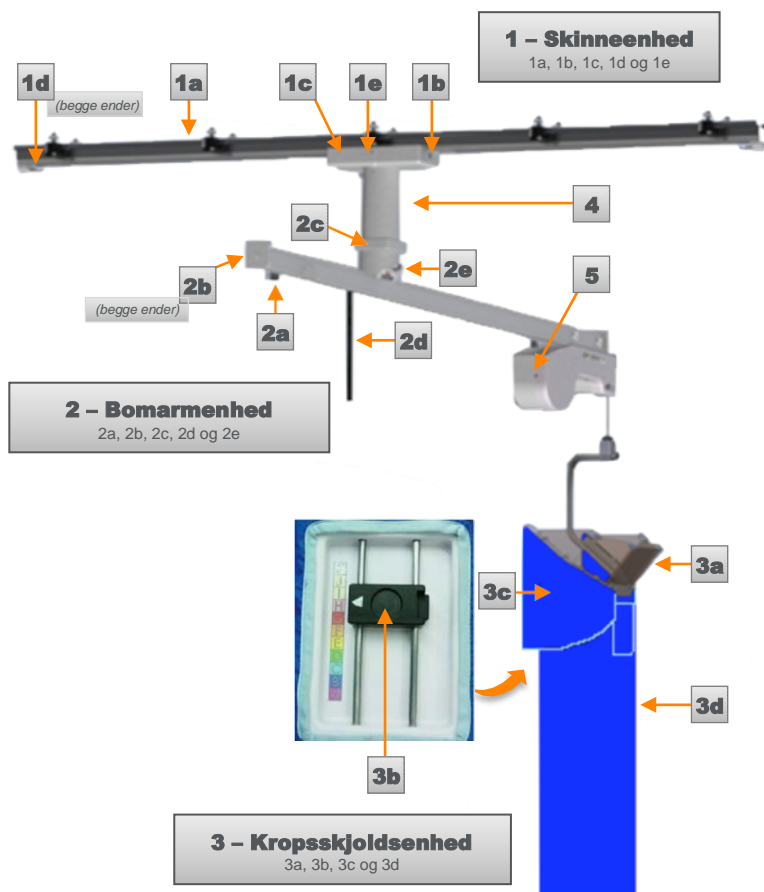


Diagram til figur 4 (ZGCM-48 | ZGCM-66)

Emne	Del	Formål og specifikation
1	Skinneenhed	Bærer faldrøret (4). Vægt i alt: ~68,0 kg (150 pund)
1a	Skinne	Loftsmonteret, bærer slæden, Bredde: 12,7 cm (5 tommer) Længde: 3 meter (118 tommer).
1b	Slæde	Udgør en monteringsoverflade til faldrøret (4) og bevæger sig op og ned ad skinnen (1a).
1c	Vognafdækninger	Beskytter slæden (1b).
1d	Endestop	Fungerer som et positivt stop for slæden (1b).
1e	Identifikationsmærke	Giver identifikationsoplysninger om enheden.
2	Bomarmenhed	Bærer kropsskjoldet og relaterede dele <ul style="list-style-type: none"> ZGCM-48 er 165 cm (65 tommer) lang med en total vægt på 18 kg (40 pund). ZGCM-66 er 272 cm (107 tommer) lang med en total vægt på 23 kg (50 pund).
2a	Sammenkoblingsstation	Forebygger vha. en magnet, at kropsskjoldet glider på uønsket vis (3), når det ikke er i brug.
2b	Endestophætte	Sikrer, at afbalanceringsenheden (5) bliver på bomarmenheden (2).
2c	Drejeled	Tillader 360° rotation af bomarmenheden (2).
2d	Låsestift	Tillader bomarmenheden (2) at låse i én af (6) forindstillede positioner. Aktiveringen sker vha. et trækstiftens håndtag.
2e	Bomarmens justeringsknap	Fastspænder og løsner, således at bomarmen kan justere længden på bommen under drejemidtpunktets centrum.
3	Kropsafskærmningsenhed (ZGBFS)	Består af ansigtsskjold (3a), kropsskjold (3d) og konektor (3b). Vægt i alt: ~24,5 kg (54 pund).
3a	Ansigtsskjold	0,50 mm blyækvivalent/150 kVp [^] . Øjenafskærmning UV-skala nummer 2-1.2/2C-1.2, optisk klasse 1, øget robusthed S.
3b	Forbindelseselement	Fæstner kropsskjoldsenheden (3) til brugerens vest og kan justeres til 11 positioner: 1,3 cm (0,5 tommer) pr. position – 13 cm (5 tommer) vertikalt område
3c	Skuldreskjolde, højre (ZGSS-R) og venstre (ZGSS-L)	1,00 millimeter blyækvivalent/150 kVp [^]
3d	Kropsafskærmning	1,00 mm blyækvivalent/150 kVp [^] på forsiden 0,50 mm blyækvivalent/150 kVp [^] på sider
4	Faldrør	Monteret på slæden (1b), bærer bomarmenheden (2).
5	Balanceanordning	Bærer kropsskjoldsenheden (3), der indeholder bly.

[^]Forhold med snæver retningsstråle

Diagram til figur 4 (ZGCM-48 | ZGCM-66)

Emne	Del	Formål og specifikation
Ikke vist	Brugerens værktøjskit	<ul style="list-style-type: none"> • 17 millimeter nøgle med hult skaft, 12 punkter med 3/8 tommer firkantdrev • 3 tommer forlænger med 3/8 tommer firkantdrev • 5/32 tommer unbrakonøgle med kugleende • 7 1/2 tommer skraldenøgle (3/8 tommer drev)
Ikke vist	Vest	<p>Bæres af brugeren for at sikre korrekt justering af kropsskjoldsenheden (3) og sikrer således en optimal beskyttelse af brugeren. Størrelser:</p> <p>Extra Small (ZGAV-XS), Small (ZGAV-S), Medium (ZGAV-M), Large (ZGAV-L), Extra Large (ZGAV-XL), 3 gange Extra Large (ZGAV-3XL)</p>
Ikke vist	Steril afdækning (ZGD20WA-LOOP)	Polyethylen; placeres over kropsskjoldet (3) for at opretholde steriliteten.
Ikke vist	Værktøjsemner	<ul style="list-style-type: none"> • (12) M8 X 20 mm lang klasse 8, insexskruer med indvendig sekskant • (8) M8 X 30 mm lang klasse 8, insexskruer med indvendig sekskant • Slædedæksler • (10) Skrustikenheder • (1) Neoprenstødfanger med 10-32 sekskantet kontramøtrik i rustfrit stål • (6) 10-32 x 1/2 tommer lange krydskærvsruer med rundt hoved i rustfrit stål

Figur 4 – andre overvejelser (ZGCM-48 | ZGCM-66)

Andre overvejelser	Beskrivelse
Påkrævet loftshøjde	259 cm (102 tommer) minimum
Afbalanceringsenhedens arbejds længde for ZGCM-48	118 cm (46,5 tommer)
Afbalanceringsenhedens arbejds længde for ZGCM-66	226 cm (89,0 tommer)
Slædens arbejds længde (mellem endestop)	244 cm (96,0 tommer)
Samlet vægt af ZGCM-48	~143 kg (315 pund)
Samlet vægt af ZGCM-66	~147 kg (325 pund)
Bomarmsrotation	360°; eller vinkelbegrænsning med låsestiftmulighed i 6 positioner.
Driftsbelastning, maksimum (bombelastning)	~34 kg (74 pund)
Brugerens højde	147 cm (4 fod 10 tommer) til 196 cm (6 fod 5 tommer)
Påkrævet ekspertise	Skal være uddannet i brugen af radiologisikkerhedsudstyr, have kendskab og være i stand til at opretholde steriliteten under kirurgiske procedurer, have kendskab til og forståelse af de risici, der er involveret i brugen af radiologiudstyr, forstå hygiejne- og sterilitetsprincipper, have erfaring i brugen af radiologiudstyr ifm. operationer af mennesker.

Figur 5 (ZGCM-HSA)

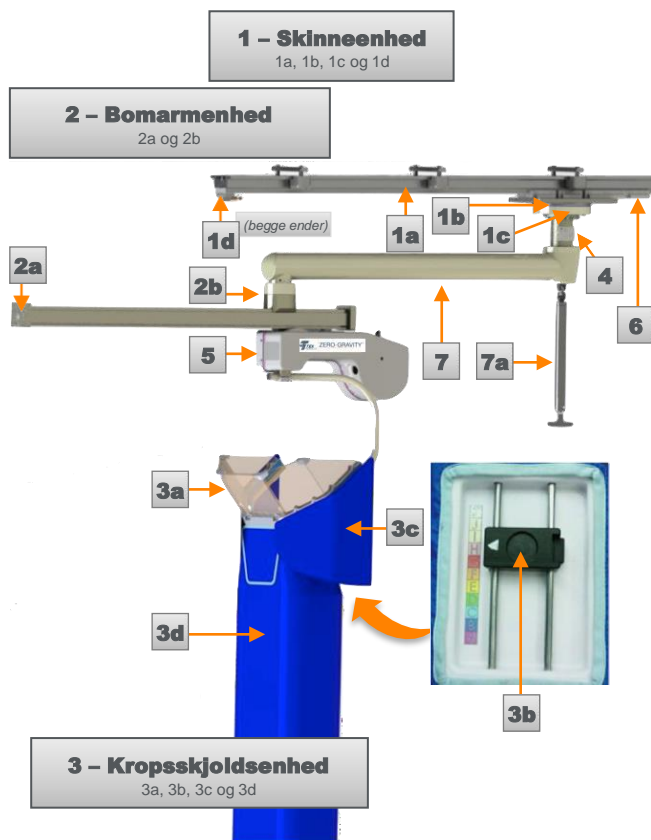


Diagram til figur 5 (ZGCM-HSA)

Emne	Del	Formål og specifikation
1	Skinneenhed	Bærer faldrøret (4). Vægt i alt: ~68,0 kg (150 pund)
1a	Skinne	Loftsmonteret, bærer slæden. Bredde: 12,7 cm (5 tommer) Længde: 3 meter (118 tommer).
1b	Slæde	Udgør en monteringsoverflade til faldrøret (4) og bevæger sig op og ned ad skinnen (1a).
1c	Vognafdækninger	Beskytter slæden (1b).
1d	Endestop	Fungerer som et positivt stop for slæden (1b).
2	Bomarmenhed	Bærer kropsskjoldet og relaterede dele. Længde: 150 centimeter (59 tommer). Vægt i alt: ~18 kg (40 pund).
2a	Endestophætte	Sikrer, at afbalanceringsenheden (5) bliver på bomenheden (2).
2b	Drejeleddets støtteelement	Monteret på drejebomarmenheden (7) og tillader 360° rotation af bomarmenheden (2).
3	Kropsafskærmningsenhed (ZGBFS)	Består af ansigtsskjold (3a), kropsskjold (3d) og konektor (3b). Vægt i alt: ~24,5 kg (54 pund).
3a	Ansigtsskjold	0,50 mm blyækvivalent/150 kVp [^] . Øjenafskærmning UV-skala nummer 2-1.2/2C-1.2, optisk klasse 1, øget robusthed S.
3b	Forbindelselement	Fæstner kropsskjoldsenheden (3) til brugerens vest og kan justeres til 11 positioner: 1,3 cm (0,5 tommer) pr. position – 13 cm (5 tommer) vertikalt område
3c	Skulderskjolde, højre (ZGSS-R) og venstre (ZGSS-L)	1,00 millimeter blyækvivalent/150 kVp [^]
3d	Kropsafskærmning	1,00 mm blyækvivalent/150 kVp [^] på forsiden 0,50 mm blyækvivalent/150 kVp [^] på sider
4	Faldrør	Monteret på slæderne (1b) og bærer drejeleddet (7).
5	Balanceanordning	Bærer kropsskjoldsenheden (3), der indeholder bly.
6	Identifikationsmærke	Giver identifikationsoplysninger om enheden.
7	Drejelig bomarmenhed	Monteret på faldrøret (4). Giver en dobbelt, drejelig forbindelse til understøttelse af bomarmenheden (2).
7a	Håndtag	Anvendes til at skubbe eller trække slæden (1b) på skinneenheden (1).

[^]Forhold med snæver retningsstråle

Diagram til figur 5 (ZGCM-HSA)

Emne	Del	Formål og specifikation
Ikke vist	Brugerens værktøjskit	<ul style="list-style-type: none"> • 17 millimeter nøgle med hult skaft, 12 punkter med 3/8 tommer firkantdrev • 3 tommer forlænger med 3/8 tommer firkantdrev • 5/32 tommer unbrakonøgle med kugleende • 7 1/2 tommer skraldenøgle med hastighedsring (3/8 tommer drev)
Ikke vist	Vest	<p>Bæres af brugeren for at sikre korrekt justering af kropsskjoldsenheden (3) og sikrer således en optimal beskyttelse af brugeren.</p> <p>Størrelser: Extra Small (ZGAV-XS), Small (ZGAV-S), Medium (ZGAV-M), Large (ZGAV-L), Extra Large (ZGAV-XL), 3 gange Extra Large (ZGAV-3XL)</p>
Se figur 10	Sammenkoblingsstation	Forebygger vha. en magnet, at kropsskjoldet glider på uønsket vis (3), når den ikke er i brug.
Ikke vist	Steril afdækning (ZGD20WA-LOOP)	Polyethylen; placeres over kropsskjoldet (3) for at opretholde steriliteten.
Ikke vist	Værktøjsemner	<ul style="list-style-type: none"> • (12) M8 X 30 millimeter lange insexskruer med indvendig sekskant med blå legering, klasse 12.9 • (8) 5/16-18 X 1 tommer lange, klasse 8, insexskruer med indvendig sekskant • Slædedæksler (2 stk.) • (10) Klemmenheder med dæksler • (5) Unistrut-støtteplader • (1) Bremsesko • (4) 10-32 X 1/2 tommer lange krydskærvskruer med rundt hoved i rustfrit stål • (3) 3/8-16 X 1/2 tommer sætskruer med kontramøtrikker

Figur 5 – andre overvejelser (ZGCM-HSA)

Andre overvejelser	Beskrivelse
Påkrævet loftshøjde	274 cm (108 tommer) minimum
Afbalanceringsenhedens arbejds længde for ZGCM-HSA	118 cm (46,5 tommer)
Slædens arbejds længde (mellem endestop)	244 cm (96,0 tommer)
Samlet vægt af ZGCM-HSA	~ 168 kg (370 pund)
Bomarmsrotation	360°
Driftsbelastning, maksimum (bombelastning)	~34 kg (74 pund)
Brugerens højde	147 cm (4 fod 10 tommer) til 196 cm (6 fod 5 tommer)
Påkrævet ekspertise	Skal være uddannet i brugen af radiologisikkerhedsudstyr, have kendskab og være i stand til at opretholde steriliteten under kirurgiske procedurer, have kendskab til og forståelse af de risici, der er involveret i brugen af radiologiudstyr, forstå hygiejne- og sterilitetsprincipper, have erfaring i brugen af radiologiudstyr ifm. operationer af mennesker.

Installationsværktøj



Systemet skal samles og installeres af TIDI Products-
autoriserede repræsentanter.

TIDI Products anbefaler, man er mindst to personer, som er i
stand til at løfte 45 kg (100 pund), om at installere systemet.



Brug af fastgørelser, der ikke er anbefalet af TIDI Products,
skal godkendes af klinikens ingeniør og registreres.

Anbefalet installationsværktøj (ZGM-6-5H)

Det nødvendige værktøj er inkluderet i værktøjskassen i gulvhenhedens fod.

Påkrævet installationsværktøj – loftsmonteret enhed (ZGHSA | ZGCM-HSA | ZGCM-48 | ZGCM-66)

1. Klinometer (digitalt niveau)
2. Målebånd, der er ~8 m (25 fod) langt
3. Kugleendet nøglesæt og unbrakonøglesæt (meter og tommer)
4. 17 millimeter nøgle med hult skaft, 12 punkter med 3/8 tommer drev
5. 3 tommer forlænger med 3/8 tommer drev
6. Stjerneskruestrækkere og kærveskruestrækkere
7. Momentnøgle – 1/2 tommer drev, 0-339 Newton-meter (0-250 fod-pund)
8. Momentnøgle – 3/8 tommer drev, 0-50 Newton-meter (0-600 tommer-pund)
9. 1/2 tommer og 3/8 tommer skraldenøgler
10. Batteridrevet slag-nøgle med en 3/8 tommer adapter og en 1/2 tommer adapter
11. 6 millimeter sekskantet muffe med kugleende og 3/8 tommer drev
12. 6 tommer justerbar nøgle med 15/16 tommer kapacitet
13. T25-skruebit
14. Loctite Threadlocker Blue 242
15. Rengøringsmidler (klude og 70 % isopropylalkohol)
16. Installationsemneholder
17. Rør- eller Genie-lift
18. (2) 2,5 meter (8-fod) stiger
19. Vogn, der egner sig til at transportere udstyr og værktøj

Yderligere påkrævede installationsværktøjer (ZGHSA)

1. 1-1/8 tommer muffe med 1/2 tommer drev
2. Kraftmåler, der kan måle 13-18 N (3-4 pund)
3. 1/4 tommer sekskantet muffe med 3/8 tommer drev

Yderligere påkrævede installationsværktøjer (ZGCM-48 | ZGCM-66)

1. 15/16 tommer muffe med 1/2 tommer drev

Yderligere påkrævede installationsværktøjer (ZGCM-HSA)

1. 15/16 tommer muffe med 1/2 tommer drev
2. 1/4 tommer sekskantet muffe med 3/8 tommer drev



Kan kræve yderligere værktøjer for at opnå momentspecifikationer.

Installation – gulvenhed (ZGM-6-5H)

Rækkefølge for installation af systemet

1. Placer alle dele på operationsstuen
2. Installer bomarmen
3. Installer dockingstationen
4. Installer afbalanceringsenheden
5. Installer endestophætten
6. Installer kropsskjoldsenheden
7. Sæt skulderskjoldene på
8. Juster afbalanceringsenheden
9. Frigør den låste afbalanceringsenhed
10. Afslut installationen

Flyt alle komponenter til operationsstuen (figur 6)



FORSIGTIG! RISIKO FOR SKADE

Zero-Gravity-gulvenheden er tung. Vær forsigtig under håndtering af enheden.



FORSIGTIG! KLEMNINGSFARE

Skub eller træk aldrig Zero-Gravity-gulvenheden ved at placere hænderne på den store, D-formede plade. De svingbare hjul kan dreje, så hænder eller fingre kommer i klemme. Brug altid skubbehåndtagene til at flytte Zero-Gravity-systemet.



ADVARSEL! VÆLTEFARE

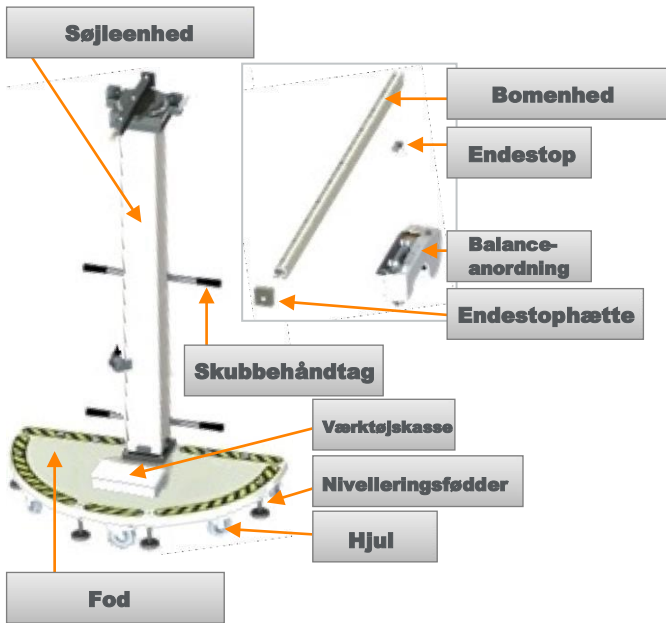
Demontér enheden inden transport. Sænk enheden til den laveste højde, tag kropsskjoldet af, tag afbalanceringsenheden af, og tag bomarmen af.



ADVARSEL! VÆLTEFARE

Sådan flyttes enheden på en klinik: Hæv nivelleringsfødderne, rul over flade overflader uden forhindringer.

Figur 6



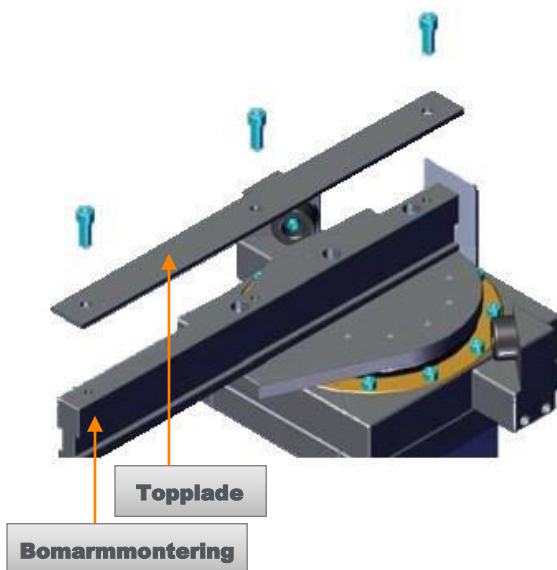
Efter udpakning skal alle komponenter flyttes til operationsstuen mhp. samling og installation.

1. Hæv nivelleringsfødderne, så de ikke rører gulvet, for at rulle foden og søjleenheden.
2. Rul foden til et åbent område, hvor bommen kan samles uden forstyrrelser fra andet udstyr.
3. Når den er på plads, låses de svingbare hjul, så foden ikke kan bevæge sig.

Installer bommen

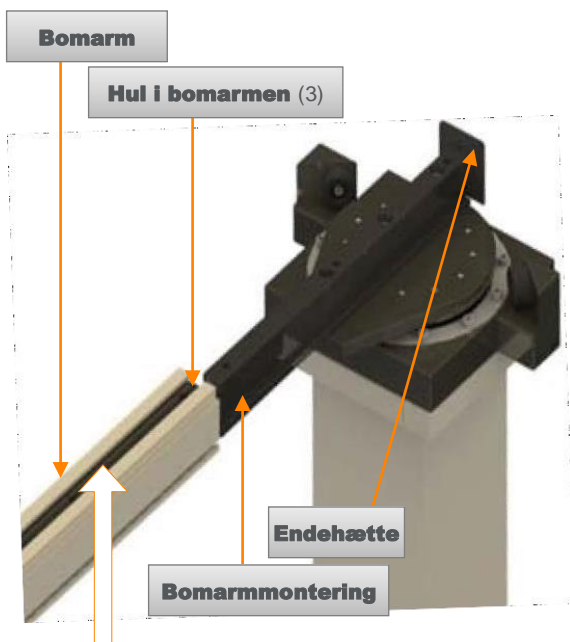
Bomarmmonteringen leveres med en påsat topplade (figur 7). Toppladen skal tages af.

Figur 7



1. Stå på en stige, og tag toppladen af ved at fjerne (3) 3/8- 16 x 1 tommer lange skruer vha. en 5/16 tommer unbrakonøgle. Læg skruerne til side til brug i trin 4.

Figur 8

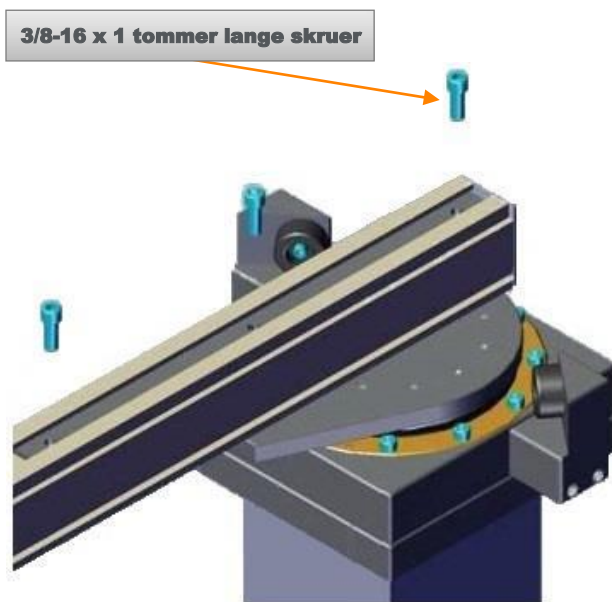


**Toppladen er sat i bomarmen
Juster (3) huller i toppladen med (3) huller i bomarmen**

2. Skub toppladen ind i enden af bomarmen, således at begge sæt af de (3) huller flugter. (Figur 8).
3. Skub bomarmen med toppladen på bomarmmonteringen, indtil den rører endehætten (figur 8).

4. Sæt bomarmen fast vha. de (3) 3/8-16 x 1 tommer lange skruer, der før blev fjernet i trin 1 (figur 9).

Figur 9

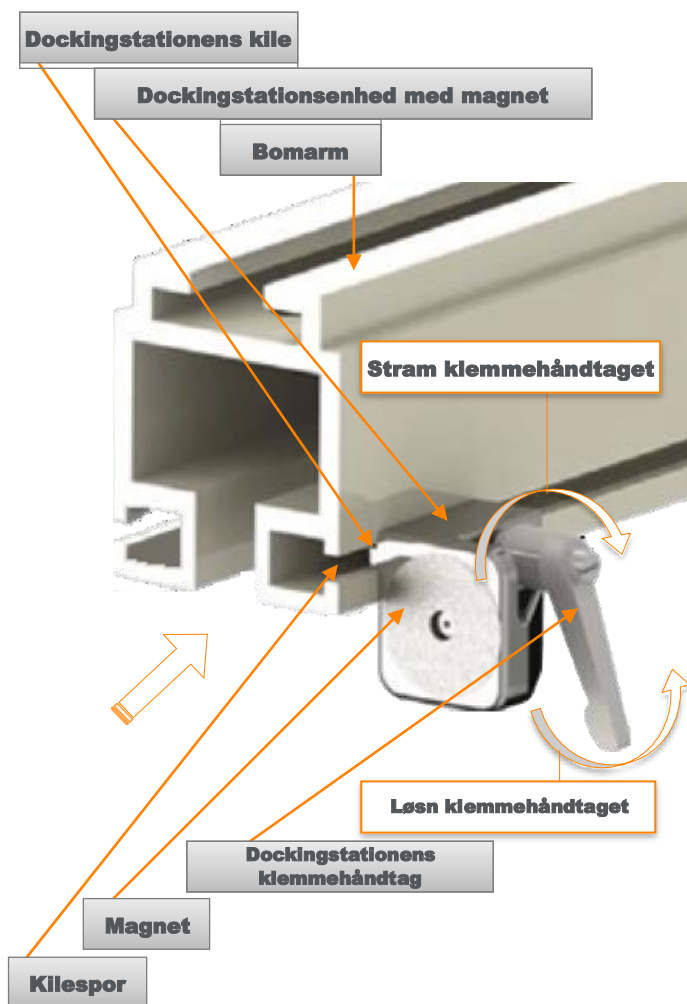


BEMÆRK

Sørg for, at spænde skruerne helt.

Installer dockingstationen

Figur 10



1. Drej klemmehåndtaget mod uret for at løsne og isætte dockingstationens enhed på højre side af bomarmens åbne ende. Placer dockingstationens kile i bomarmens kilespor, således at magneten vender væk fra bomarmens åbne ende (figur 10)
2. Placer dockingstationens enhed i enden af kilespejret cirka 30,5 cm (12 tommer) fra søjleenheden, og drej klemmehåndtaget med uret for at spænde.

Installer afbalanceringsenheden



ADVARSEL! RISIKO FOR SKADE

Afbalanceringsenheden er monteret på en vogn med hjul og kan rulle frit. Under demontering tages bomarmens hætte til endestoppet af, og afbalanceringsenheden kan nemt rulle og falde ud af bomarmen.

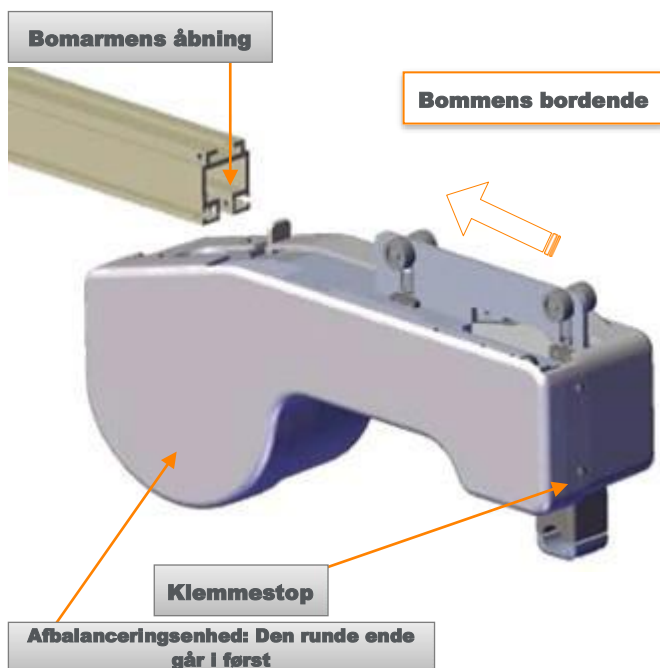
Lad ikke afbalanceringsenheden være uden opsyn, mens endestophætten er taget af.



Slip ikke balanceanordningens kabel, medmindre klemmestoppet er sat helt fast og er spændt fast til kropsafskærmningsrammen.

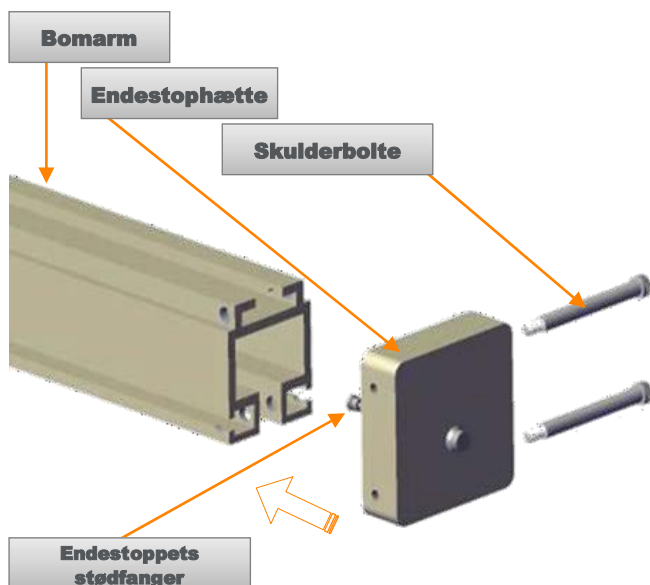
1. Skub afbalanceringsenheden i den store åbning på bomarmens bordende. Bevæg afbalanceringsenheden for at bringe dockingstationen i indgreb.
2. Installer afbalanceringsenhedens runde ende først. (Figur 11)

Figur 11



Installer endehætten

Figur 12



1. Fjern skulderboltene fra endestophætten, og skub den over enden af bomarmen (figur 12).
2. Brug en 5/32 tommer unbrakonøgle til at sætte (2) 5/16-18 X 2-3/4 tommer lange skulderbolte i. Spænd til maksimum 15,6 Newton-meter (138 tommer-pund) (11,5 fod-pund) (figur 12).

BEMÆRK

Sørg for, at stramme boltene med kræver helt.



ADVARSEL! RISIKO FOR SKADE - KABELFARE:

Der skal foretages årlige inspektioner af kablet. Kabler skal udskiftes, hvis de viser tegn på slid.

For systemer, der er fremstillet før udarbejdelse af denne vejledning:

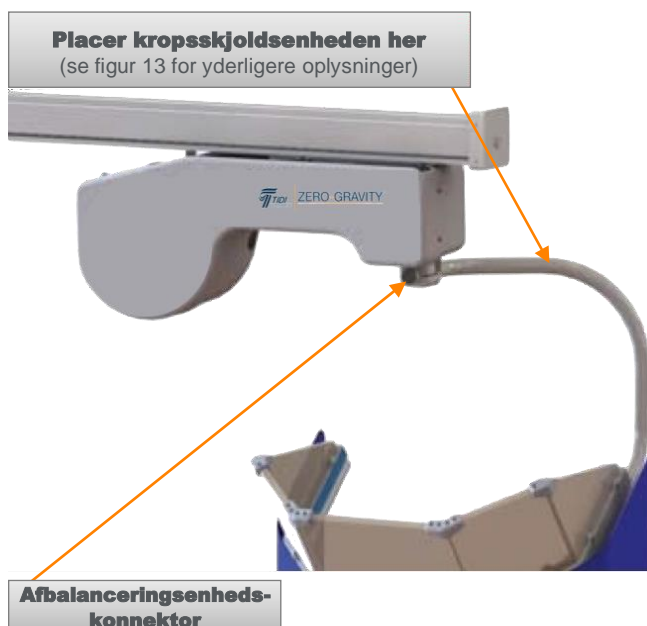


ADVARSEL! RISIKO FOR SKADE - KABELFARE

Overdreven rotation af kropsskjoldet kan få afbalanceringsenhedens kabel til at knække. Kropsskjoldet skal sænkes og have lov til at dreje på plads igen efter hver brug i ulåst position. Der skal foretages årlige inspektioner af kablet. Kabler skal udskiftes, hvis de viser tegn på slid.

Installer kropsskjoldsenheden

Figur 13

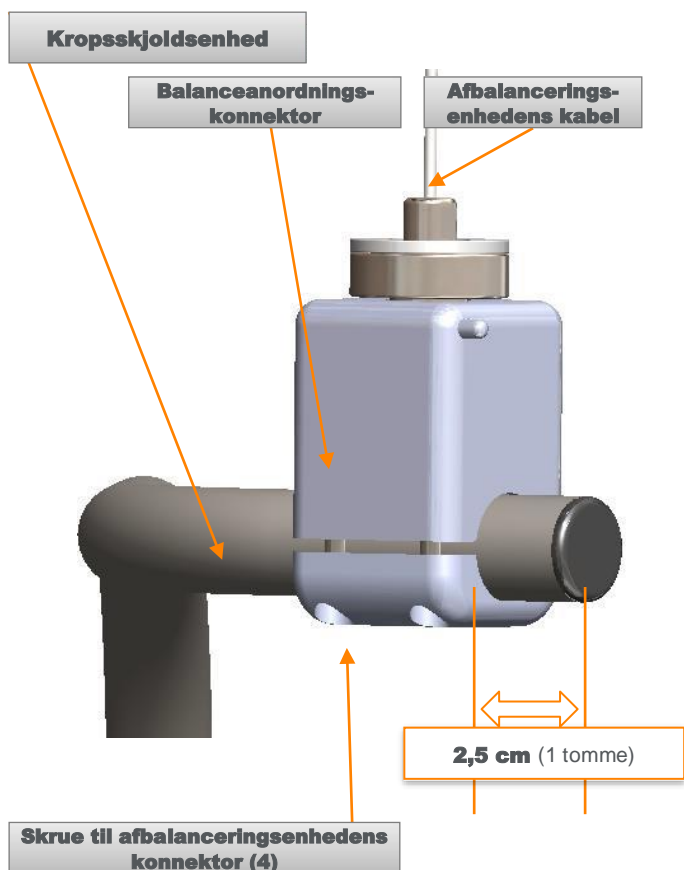


1. Læg en ren klud på gulvet under afbalanceringsenhedens kabel, og placer kropsskjoldsenheden derpå. Løsn (4) skruer i afbalanceringsenhedens konnektor, og få derefter kropsskjoldrammen til at flugte med klemmehullet i afbalanceringsenhedens konnektor i enden af afbalanceringsenhedens kabel (figur 13).

Monteringsvejledning til Zero-Gravity®-strålingsbeskyttelsessystem

2. Skub kropsskjoldsenheden ind i afbalanceringsenhedens konnektor, og placer den 2,5 cm (1 tomme) fra enden af røret (figur 14)
3. Stram skruer til afbalanceringsenhedens konnektor med en 5/32 tommer unbrakonøgle.

Figur 14



Stram skruer i modsatte hjørner (en omdrejning hver), indtil de er strammet.

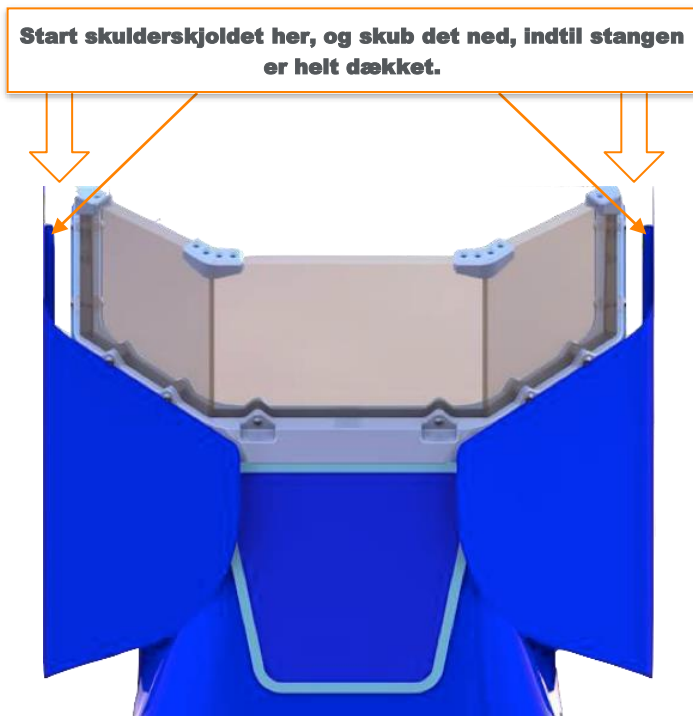
BEMÆRK

Sørg for, at kropsskjoldsenheden sidder helt fast i konnektoren til afbalanceringsenheden, og at kropsskjoldet hænger vertikalt (ikke vipper).

Sæt skuldernskjoldene på

1. Sæt skuldernskjoldene på monteringsarmene (figur 15)

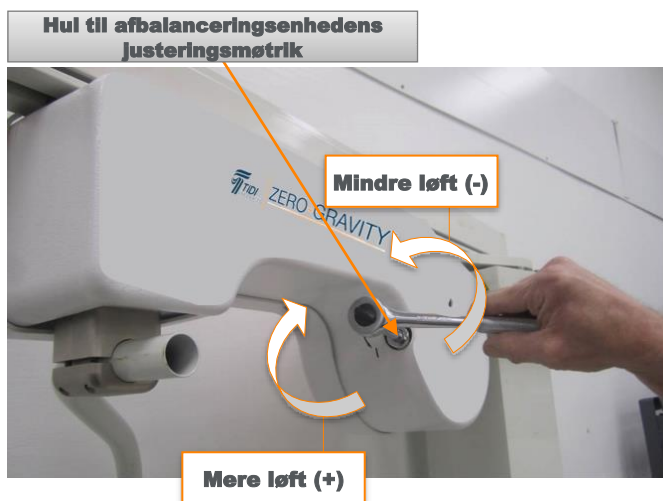
Figur 15



Juster afbalanceringsenheden

1. Når kropsskjoldet er sat fast på afbalanceringsenhedens kabel, skal skjoldet trækkes 15,2-20,3 cm (6-8 tommer) ned, og slip så for at teste balancen. Hvis afskærmningen bliver på plads, er det ikke nødvendigt at gøre mere. Gå til trin 4.
2. Hvis afskærmningen bevæger sig op eller ned, skal afbalanceringsenheden justeres yderligere. Gå til trin 3.
3. Juster afbalanceringsenheden med en 17 mm mufte ved at dreje møtrikken med uret (+) for mere løft og mod uret (-) for mindre løft (figur 16).
4. Bevæg kropsskjoldet op og ned flere gange, så afbalanceringsenhedsfjederen tilpasser sig de nye indstillinger.
5. Sæt kablets låseprop i efter justeringerne.

Figur 16



Sikkerhed ved installation af afbalanceringsenheden

- Afbalanceringsenhederne leveres med en kabellåseskrue, som altid er sat på ulåst.
- En fjederdæmpet afbalanceringsenhed i ulåst position placerer altid ~24,5 kg (54 pund) kraft på afbalanceringsenhedskonnectoren, når kropsskjoldet ikke er sat på.
- For at trække afbalanceringsenhedens kabel ud og låse det skal én person trække i afbalanceringsenhedskonnectoren for at trække kablet ud med begge hænder, mens en anden person drejer låseskruen på afbalanceringsenheden.



ADVARSEL! RISIKO FOR SKADE

Når kablet trækkes ud fra afbalanceringsenheden (uden at kropsskjoldet er sat på), skal personalet hele tiden bevare kontrollen over det fjederbelastede kabel. Hvis man ikke har kontrol over kablet under fjederspændingen, kan det resultere i alvorlige kvæstelser eller skade på ejendom.

Mulighed: Installation af afbalanceringsenheden med låste kabler

Nogle foretrækker måske at installere kropsskjoldsenheden i afbalanceringsenheden ved at trække kablet ud og låse det fast for at undgå at række over hovedet.

- Træk med stor forsigtighed konnectoren til afbalanceringsenheden til den ønskede afstand, og drej låseskruen med en flad skruetrækker som vist i figur 17.
- Sæt kropsskjoldet fast i afbalanceringsenheden som beskrevet under Installer kropsskjoldsenheden (ovenfor).
- Juster afbalanceringsenheden som beskrevet under Juster afbalanceringsenheden (ovenfor).



ADVARSEL! RISIKO FOR SKADE – AFBALANCERINGSENHEDENS KABEL

Hvis man løsner balanceanordningens låseskrue, uden at kropssafskærmningen er sat på, kan det forårsage alvorlige kvæstelser. Hvis kropsskjoldet ikke er sat på, kan Zero-Gravity-afbalanceringsenhedens kabel hurtigt rulle op på en ukontrolleret måde.

Frigør den låste afbalanceringsenhed



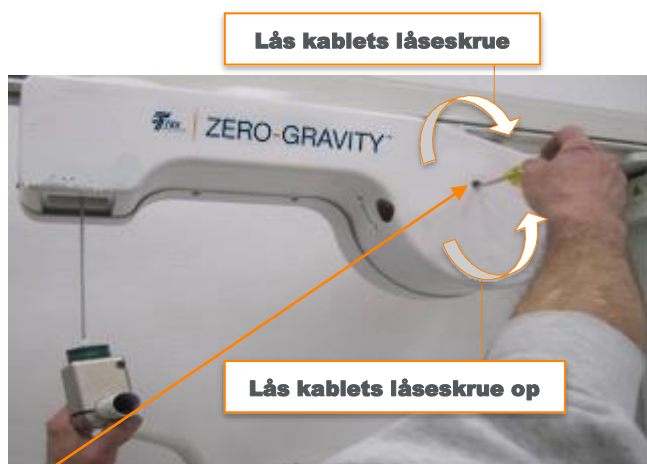
Det anbefales, at en anden person holder kropsskjoldsenheden op, mens afbalanceringsenhedens låseskrue løsnes. Kropsskjoldsenheden kan slippes, når afbalanceringsenhedens låseskrue er løsnet.



Hold fast i kropsskjoldsenheden for at fjerne slæk i afbalanceringsenhedens kabel. Afbalanceringsenhedens kabel SKAL være stramt, før afbalanceringsenhedslåsen frigøres. Et løst kabel kan piske opad på en ukontrolleret måde.

1. Mens én person holder fast i kropsskjoldsenheden, frigør en anden person låsen på afbalanceringsenheden ved at isætte en flad skruetrækker i hullet på siden af afbalanceringsenheden og dreje låseskruen som vist i figur 17.
2. Træk ned i kablet, og skub skruetrækkeren i og drej låseskruen ¼ omdrejning for at låse afbalanceringsenheden op; skruen hopper ud, når den er fri. Vægten af kropsskjoldet bæres nu af afbalanceringsenhedens kabel.

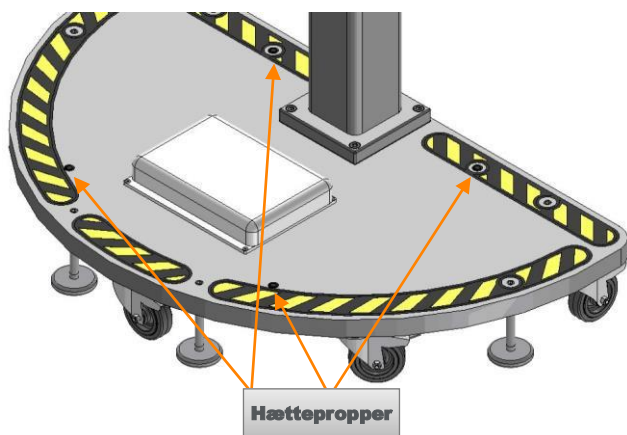
Figur 17



Hul til afbalanceringsenhedens låseskrue

Afslut installationen

Figur 18



Fjern og kasser ikke skumbeskyttelsen fra ansigtsafskærmningen, førend undervisningen på stedet har fundet sted.

1. Sæt hættepropper i de (4) huller (figur 18).
2. En TIDI Products-autoriseret installatør skal bekræfte korrekt installation før klinisk brug ved at:
 - a. Bekræfte og udfylde monteringsvejledningens tjekliste (de næste sider i dette dokument)
3. En TIDI Products-autoriseret installatør kontakter TIDI Products-service ved fuldførelse af installation og dokumentation.

BEMÆRK

Installationstjeklister er påkrævet som bevis på bekræftelse af systemets funktion før klinisk brug.

Installation – loftsmonteret enhed (ZGHSA | ZGCM-48 | ZGCM-66 | ZGCM-HSA)

Rækkefølge for installation af systemet (ZGHSA)

1. Placer alle dele på operationsstuen
2. Installer den hængslede svingarmenhed
3. Installer faldrørsenheden
4. Installer bomarmenheden
5. Installer afbalanceringsenheden
6. Installer kropsskjoldsenheden
7. Sæt skulderskjoldene på
8. Sikkerhed ved installation af afbalanceringsenheden
9. Juster afbalanceringsenheden
10. Juster friktionsbremsen, og juster lejespændingen
11. Juster loftsmonteringslejets vinkelbegrænsningsstop
12. Installer støttepladens dæksel
13. Afslut installationen

Rækkefølge for installation af systemet (ZGCM-48 | ZGCM-66)

1. Placer alle dele på operationsstuen
2. Installer skinnen
3. Installer faldrørsenheden
4. Installer bomarmenheden
5. Installer slædedækslerne
6. Installer den valgfri stødfanger
7. Installer balanceanordningen
8. Installer kropsskjoldsenheden
9. Sæt skulderskjoldene på
10. Sikkerhed ved installation af afbalanceringsenheden
11. Juster balanceanordningen
12. Juster bomarmens længde
13. Juster bomarmens vinkel
14. Afslut installationen

Rækkefølge for installation af systemet (ZGCM-HSA)

1. Placer alle dele på operationsstuen
2. Installer skinnen
3. Installer faldrørsenheden
4. Installer bomarmenheden
5. Installer slædedækslerne
6. Installer balanceanordningen
7. Installer kropsskjoldsenheden
8. Sæt skulderskjoldene på

9. Sikkerhed ved installation af afbalanceringsenheden
10. Juster afbalanceringsenheden
11. Juster friktionsbremsen, og juster lejespændingen
12. Afslut installationen

Flyt alle komponenter til operationsstuen (ZGHS A | ZGCM-48 | ZGCM-66 | ZGCM-HSA)



ADVARSEL! STRÅLINGSFARE

Kropsafskærmningen skal håndteres med forsigtighed for at undgå skade på kropsafskærmningens beskyttende blymateriale. Hvis kropsskjoldet beskadiges, skal det undersøges iht. afsnittet Inspektion af kropsskjoldet og ansigtsskjoldet vha. fluoroskopi i brugervejledningen (TIDI Products-dokument 84000).

Komponenterne, der skal flyttes til operationsstuen, er:

- **ZGHS A:**
 - Støttepladeenhed
 - Faldrør med lille støtteelement til drejeleddet
 - Bomarmenhed
 - Krops- og ansigtsskjold (fjern ikke den beskyttende skum fra ansigtsskjoldet)
 - Højre og venstre skulderafskærmning
 - Balanceanordning
 - Kasse med systemkomponenterne
 - Kasse med veste
 - Kasse med de sterile afdækninger
 - Dokumentationspakke
- **ZGCM-48 | ZGCM-66:**
 - Bomarmenhed
 - Skinneenhed
 - Faldrør
 - Kropsskjold (fjern ikke det beskyttende skum fra ansigtsskjoldet)
 - Højre og venstre skulderafskærmning
 - Kasse med afbalanceringsenheds og værktøjskit
 - Kasse med de sterile afdækninger
 - Kasse med veste
 - Kasse med værktøjssemner:
 - Dokumentationspakke
- **ZGCM-HSA:**
 - Drejelig bomarmenhed
 - Bomarmenhed
 - Skinneenhed
 - Faldrør
 - Kropsskjold (fjern ikke det beskyttende skum fra ansigtsskjoldet)

- Højre og venstre skulderafskærmning
- Kasse med afbalanceringsenhed og værktøjskit
- Kasse med de sterile afdækninger
- Kasse med veste
- Kasse med værktøjsemner:
- Dokumentationspakke

Zero-Gravity-skinneenheden skal placeres i loftet på operationsstuen på et sted, der vil give bedst mulig adgang til operationsbordet. Placeringen af Zero-Gravity afgøres iht. operatørens adgang til patienten enten

- a) på den ene side af operationsbordet eller
- b) på begge sider af operationsbordet og er baseret på de kliniske procedurer, der foretages på stedet.

Hver installation har en TIDI Products-forudbestemt placeringsplan, der angiver, hvor Zero-Gravity skal placeres ift. operationsbordet.

Kontakt TIDI Products på TIDI-servicenummeret for at få en kopi af placeringsplanen.

Installer **IKKE** Zero-Gravity i rummet uden en TIDI Products-placeringsplan.

Installer den hængslede svingarmenhed (ZGHSA)

Ikke alle institutioner anvender loftsmonterede støttesystemer af Unistrut®-typen. I disse tilfælde anbefaler TIDI Products at anvende de medfølgende sekskantskruer og underlagsskiver til at sætte støttepladen fast i loftet. Møtrikker, der anvendes til at bære den hængslede svingarm, skal være af klasse A490 eller bedre.



Brug af fastgørelser, der ikke er anbefalet af TIDI Products, skal godkendes af klinikkens ingeniør og registreres.



ADVARSEL! RISIKO FOR SKADE - TUNGT Udstyr

Vær forsigtig under håndtering af den hængslede svingarmenhed. Støttepladeenheden vejer cirka 90 kg (200 pund) og skal håndteres vha. en mekanisk lift.



Det anbefales, at installatøren anvender mindst to personer og/eller en mekanisk lift såsom en rør- eller Genie-lift til at placere, holde og sætte støttepladen fast i loftet.

1. Afgør den korrekte placering for den hængslede svingarm iht. TIDI Products' placeringsplan.
2. Støttepladen kan monteres enten over eller under Unistrut. Se TIDI Products' placeringsplan for at afgøre, hvilken installation der gælder for operationsstuen.
3. Placer Zero-Gravity på en egnet lift, og hæv den op til loftet, hvor den skal sættes fast i den bærende lofts konstruktion.



Den hængslede svingarmenhed skal monteres på loftskonstruktionen på Unistruts metalramme (p5001 eller tilsvarende). Unistrut-fjedermøtrikker og sekskantede bolte leveres som standard. Se 20 og figur 19.



Lofterne på operationsstuer er typisk lige inden for 0,5 mm pr. 1 m (0,02 tommer pr. 39 tommer). Zero-Gravity kræver dette lige niveau for at opnå optimale driftsbetingelser.

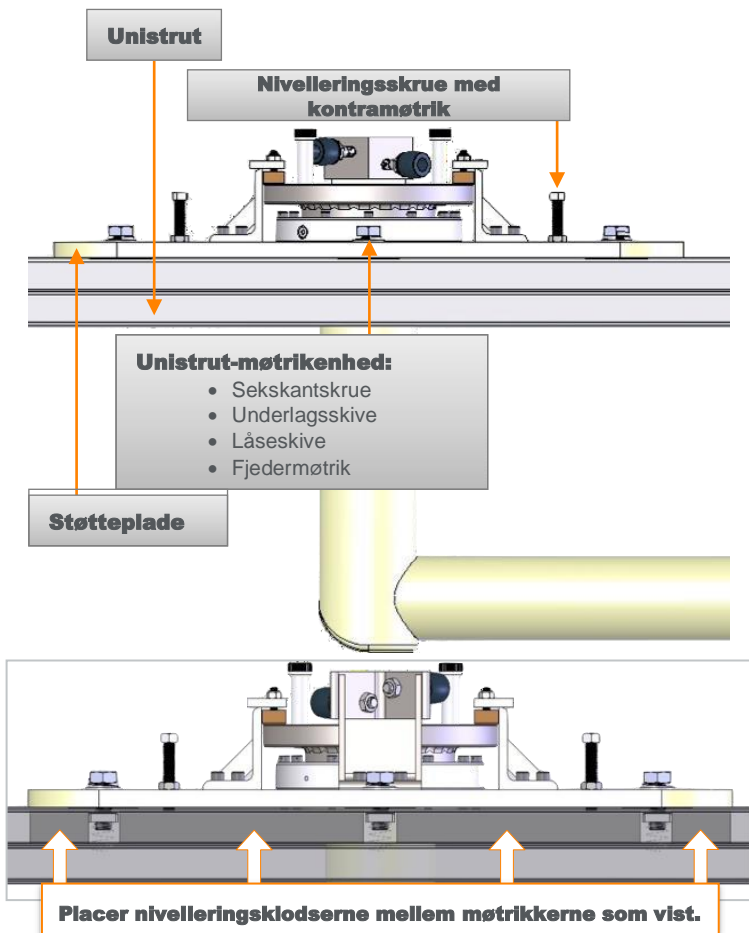


Justering med passkiver er typisk nødvendig for at få den hængslede svingarmenhed til at hænge helt lige. Juster med passkiver mellem den hængslede svingarms loftskonstruktion og støttepladeenhed efter behov. Nivelleringsklodser er inkluderet. Se figur 20.

Monter støttepladen over Unistrut (figur 19)

1. Skru sekskantskruerne i skinnemøtrikkerne (stram ikke på dette tidspunkt).
2. Brug klinometeret og nivelleringskruerne til at gøre støttepladen lige inden for 0,2 grader langs støttepladens bredde og længde.
3. Når niveaueet er opnået, skal man bruge passkiver mellem støttepladen og Unistrut.
4. Spænd sekskantskruer til 135 Newton-meter (100 fod-pund).

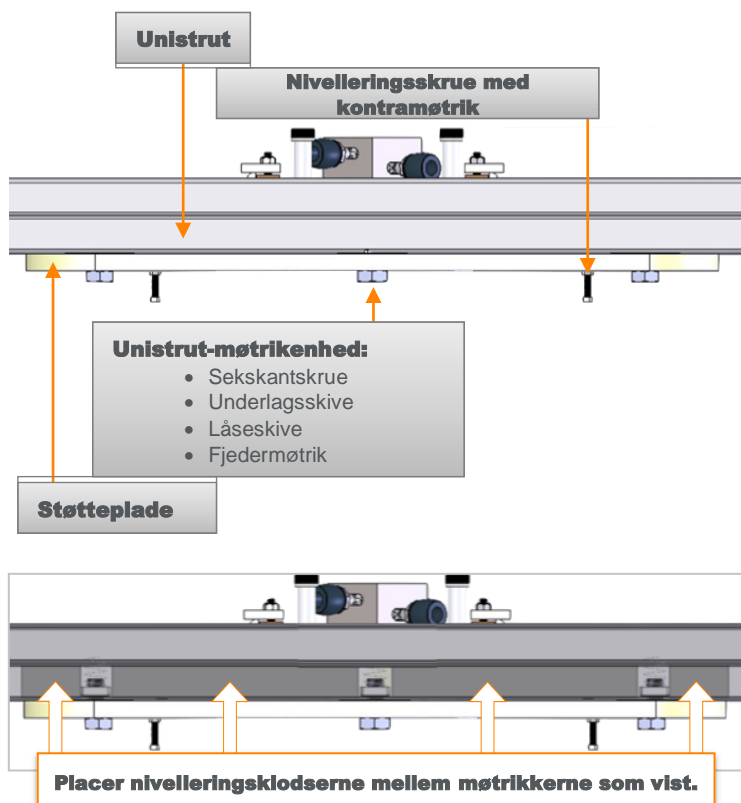
Figur 19



Monter støttepladen under Unistrut (figur 20)

1. Stram sekskantskruerne i skinnemøtrikkerne. Brug klinometeret og nivelleringskruerne til at gøre støttepladen lige inden for 0,2 grader langs støttepladens bredde og længde. (Seks-kantskruer skal måske løsnes i starten for at opnå niveauet).
2. Når niveauet er opnået, skal man bruge afstandsskiver mellem støttepladen og Unistrut.
3. Spænd sekskantskruer til 135 Newton-meter (100 fod-pund), og stram kontramøtrikkerne på nivelleringskruerne.

Figur 20

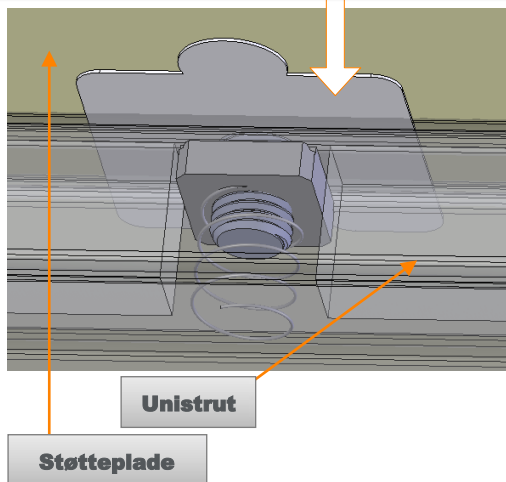


Juster støttepladen med afstandsskiver

Hvad enten man monterer over Unistrut eller under Unistrut, skal man justere med passkiver mellem støttepladen og Unistrut, når niveauet er opnået. (Se figur 21).

Figur 21

**Det kan være nødvendigt at justere med passkiver efter nivellering.
Spænd sekskantskruerne, når alle passkiver er på plads.**



Støttepladeenheden skal være lige inden for $0,2^\circ$.

Installer skinnen (ZGCM-48 | ZGCM-66)

Ikke alle klinikker anvender bærende konstruktioner af Unistrut®-typen. I disse tilfælde anbefaler TIDI Products at anvende de medfølgende skruestik og underlagsskiver til at sætte skinnen fast i loftet. Møtrikker, der anvendes til at bære enskinnen, skal være af klasse A490 eller bedre.



Brug af fastgørelser, der ikke er anbefalet af TIDI Products, skal godkendes af klinikens ingeniør og registreres.



ADVARSEL! RISIKO FOR SKADE - TUNGT UDSTYR

Vær forsigtig under håndtering af skinneenheden. Skinneenheden vejer ~68 kg (150 pund) og skal håndteres af mindst to personer.



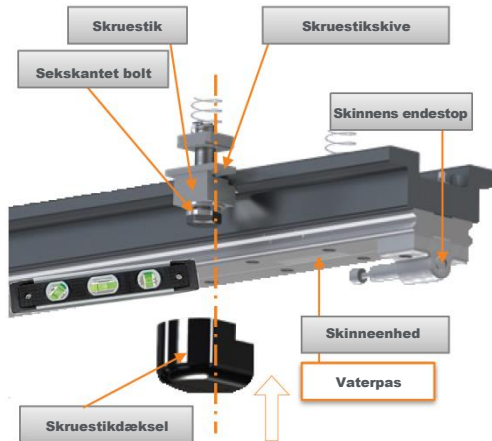
Fjern ikke skinneendestoppene, da slæderne i så fald ved et uheld kan glide af skinnen. Kuglelejerne kan blive væk, hvis slæderne tages af.



Det anbefales, at installatøren anvender mindst to personer og/eller en mekanisk lift såsom en rør- eller Genie-lift til at placere, holde og sætte skinnen fast i loftet.

1. Afgør den korrekte placering for enskinnen iht. TIDI Products' placeringsplan.
2. Placer Zero-Gravity på en egnet lift, og hæv den op til loftet i en passende højde, hvor den skal sættes fast i den bærende loftskonstruktion.

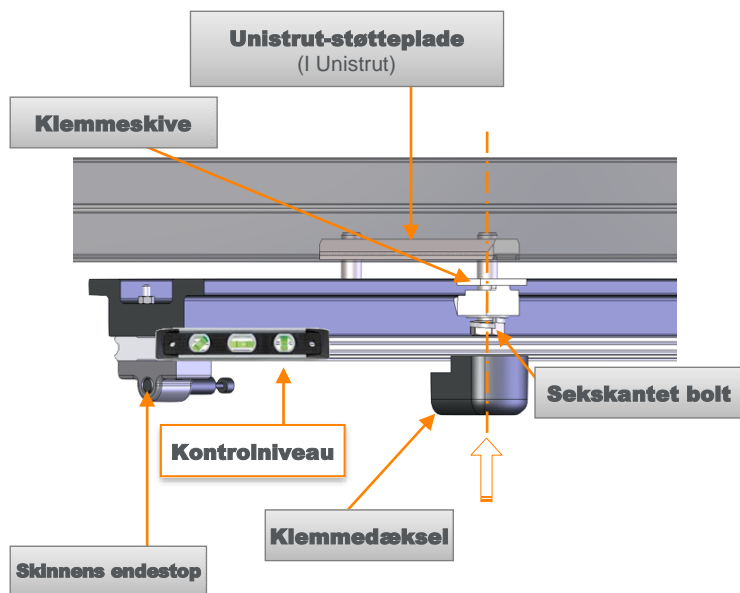
Figur 22 (ZGCM-48 og ZGCM-66 med fjedermøtrikker)



Monter i Unistrut®-metalrammen eller et lignende loftstværstiversystem

Installer ZGCM-HSA-skinnen

Figur 23 (ZGCM-HSA med fikseringsklods)



Skinneenheden skal monteres i loftskonstruktionen på Unistrut-metalrammen (p5001 eller tilsvarende). Unistrut-fjedermøtrikker/-fikseringsklods og sekskantede bolte leveres som standard.



Lofterne på operationsstuer er typisk lige inden for 0,5 mm pr. 1 m (0,02 tommer pr. 39 tommer). Zero-Gravity kræver dette lige niveau for at opnå optimale driftsbetingelser.

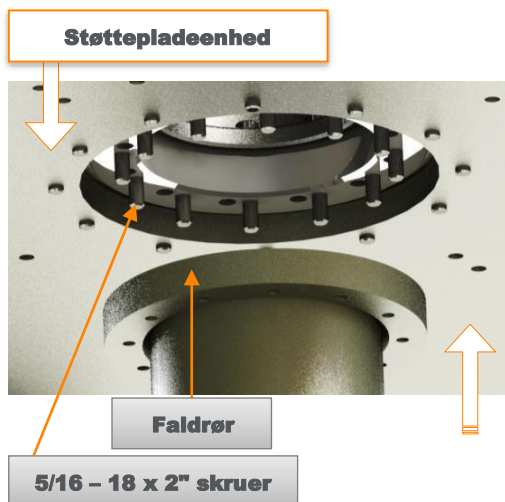
3. Sæt skinneenheden fast i Unistrut-metalrammen. Spænd de sekskantede bolte til 135 Newton-meter (100 fod-pund) (figur 22).
4. Sæt skruestikdækslerne på ved at smække dem på skruestikkerne (figur 22).



Skinneenheden skal være lige inden for 0,2°.

Installer faldrørsenheden (ZGHSA | ZGCM-48 | ZGCM-66 | ZGCM-HSA)

Figur 24 (ZGHSA)



ADVARSEL! RISIKO FOR SKADE - TUNGT Udstyr

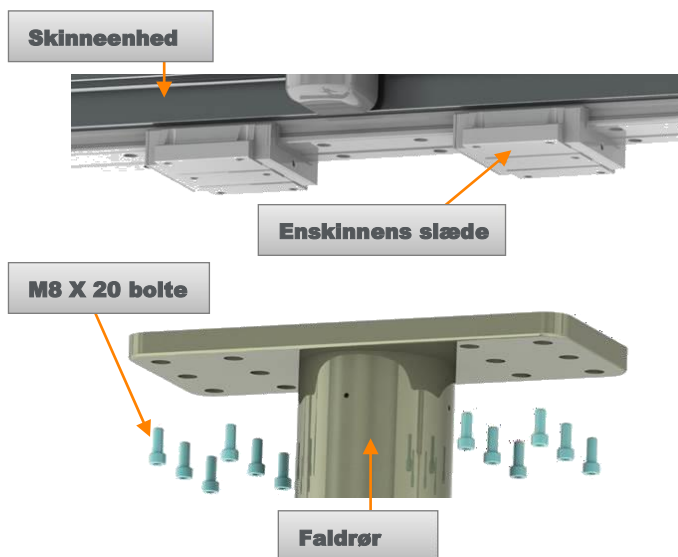
Vær forsigtig under håndtering af faldrøret. Faldrøret vejer cirka 64 kg (140 pund). Man skal være mindst to mand om at håndtere det.

1. Sæt faldrøret fast på støttepladen med (12) 5/16- 18 x 2 tommer lange skruer vha. en ¼ tomme unbrakonøgle. Smør med Loctite Threadlocker Blue 242. Spænd til 48 Newton-meter (425 tommer-pund) (35 fod-pund) (figur 23).



Sørg for korrekt justering, inden skruerne spændes.

Figur 25 (ZGCM-48 | ZGCM-66)



FORSIGTIG! KLEMNINGSFARE

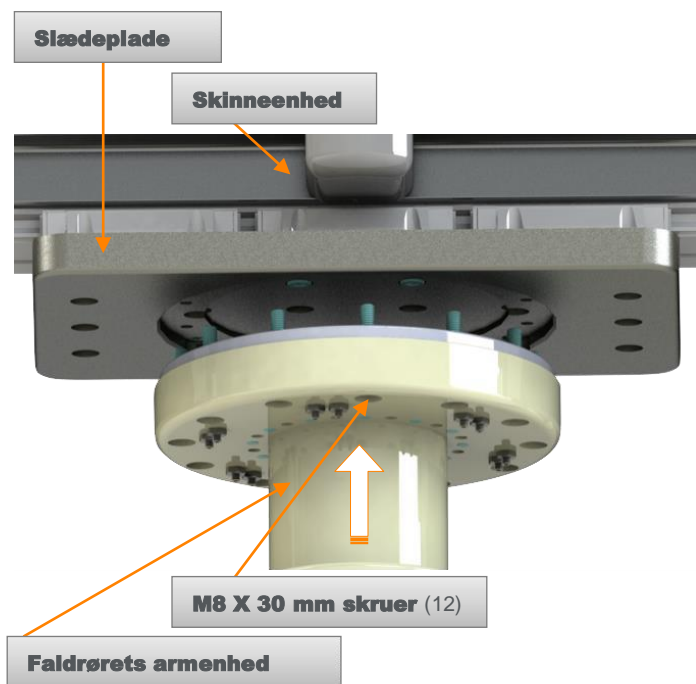
Bevæg slæden forsigtigt langs skinneenheden. Fingre eller hænder kan komme i klemme mellem slæden i bevægelse og skinneendestoppene.

1. Smør Loctite Threadlocker Blue 242 på de (12) medfølgende M8 X 20 mm bolte, og brug bolte til at fastgøre faldrøret til enskinnens slæde vha. en 6 mm unbrakonøgle. Spænd til maksimum 30 Newton-meter (269 tommer-pund) (22,4 fod-pund) (figur 24).



Sørg for korrekt justering, inden skruerne spændes.

Figur 26 (ZGCM-HSA)



FORSIGTIG! KLEMNINGSFARE

Bevæg slæden forsigtigt langs skinneenheden. Fingre eller hænder kan komme i klemme mellem slæden i bevægelse og skinneendestopene.

1. Smør Loctite Threadlocker Blue 242 på de (12) medfølgende M8 X 30 mm bolte, og brug bolte til at fastgøre faldrørets arm til slædepladen vha. en 6 mm unbrakonøgle. Spænd til 39 Newton-meter (350 tommer-pund) (29 fod-pund) (figur 25).



Sørg for korrekt justering, inden skruerne spændes.

Installer bomarmenheden (ZGHSA | ZGCM-48 | ZGCM-66 | ZGCM-HSA)



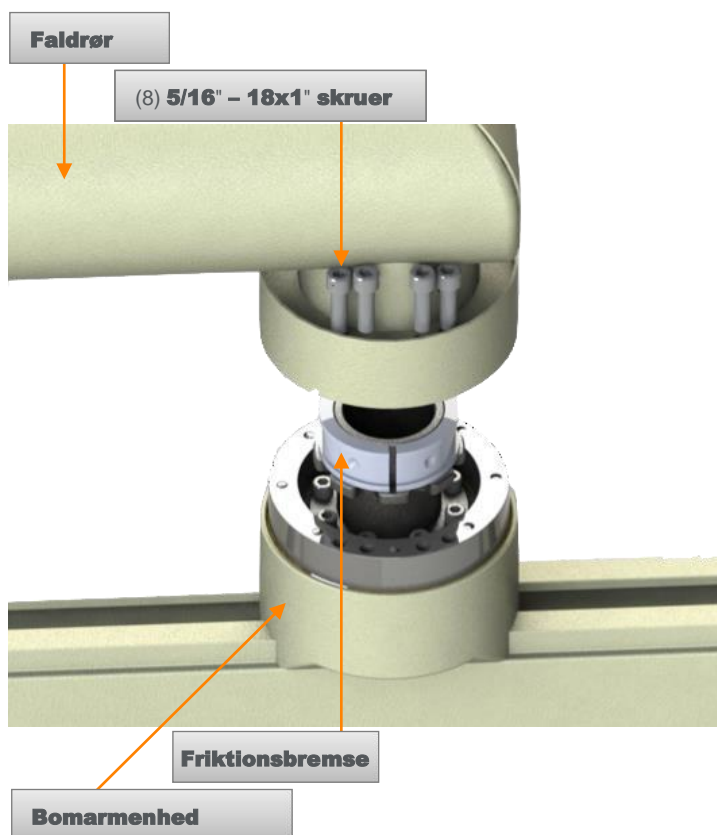
FORSIGTIG: Tungt udstyr

Vær forsigtig under håndtering af bomarmenheden. Bomarmenheden vejer ~18 kg (40 pund) for ZGM-6-5H, ZGHSA, ZGCM-HSA og ZGCM-48, og ZGCM-66 vejer ~23 kg (50 pund). Man skal være to mand om at håndtere den.



Sørg for korrekt justering, inden skrueerne spændes.

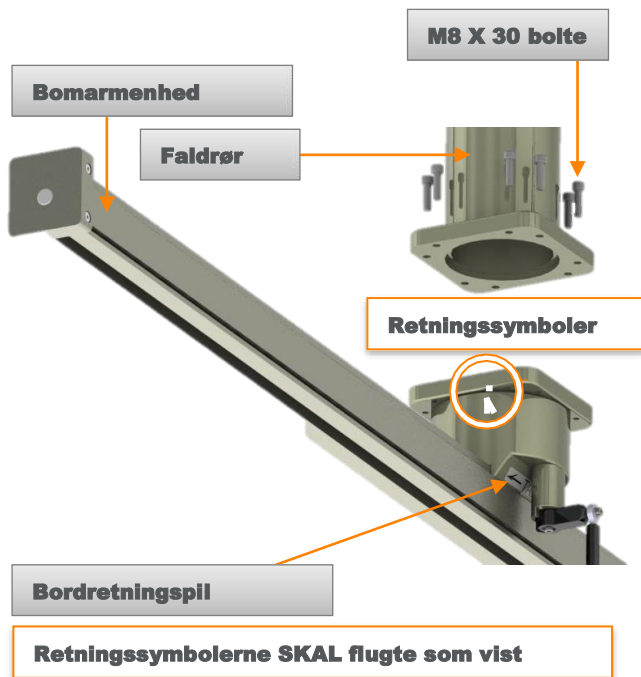
Figur 27 (ZGHSA | ZGCM-HSA)



Monteringsvejledning til Zero-Gravity®-strålingsbeskyttelsessystem

1. Kontrollér, at bremseskoen er på bomarmenheden (figur 26).
2. Sæt bomarmenheden fast på faldrøret med (8) 5/16-18 X 1 tommer lange skruer vha. en 1/4 tomme unbrakonøgle. Smør med Loctite Threadlocker Blue 242. Spænd til 48 Newton-meter (425 tommer-pund) (35 fod-pund) (figur 26).

Figur 28 (ZGCM-48 | ZGCM-66)

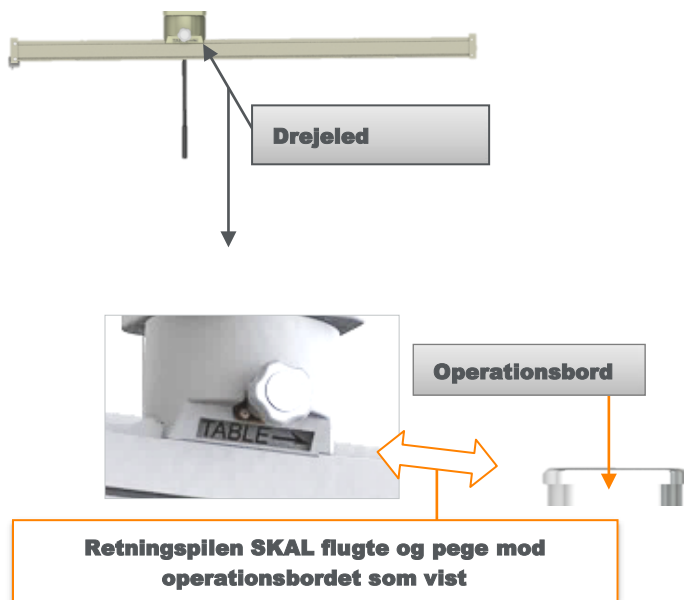


1. Sæt bomarmenheden fast på faldrøret med (8) M8 X 30 skruer vha. en 6 mm unbrakonøgle. Smør med Loctite Threadlocker Blue 242. Spænd til maksimum 39 Newton-meter (350 tommer-pund) (29 fod-pund) (figur 27).

BEMÆRK

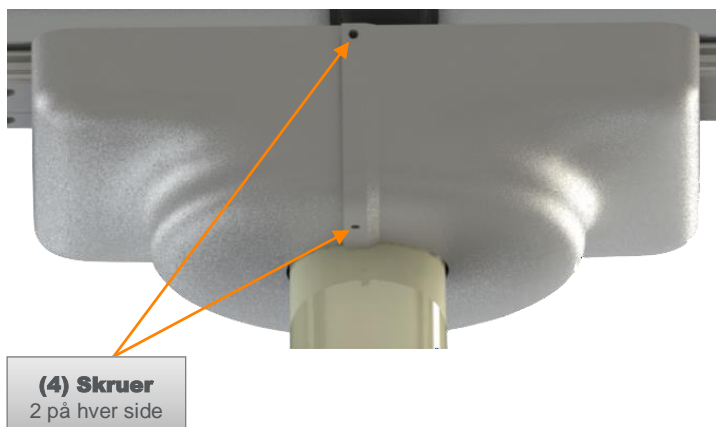
BEMÆRK Vær yderst opmærksom på bomarmenhedens retning ift. operationsbordet. Retningspilene SKAL flugte, og bordpilene SKAL pege mod operationsbordet. Zero-Gravity vil ikke fungere korrekt, hvis systemet monteres i den forkerte retning.

Figur 29 (ZGCM-48 | ZGCM-66)



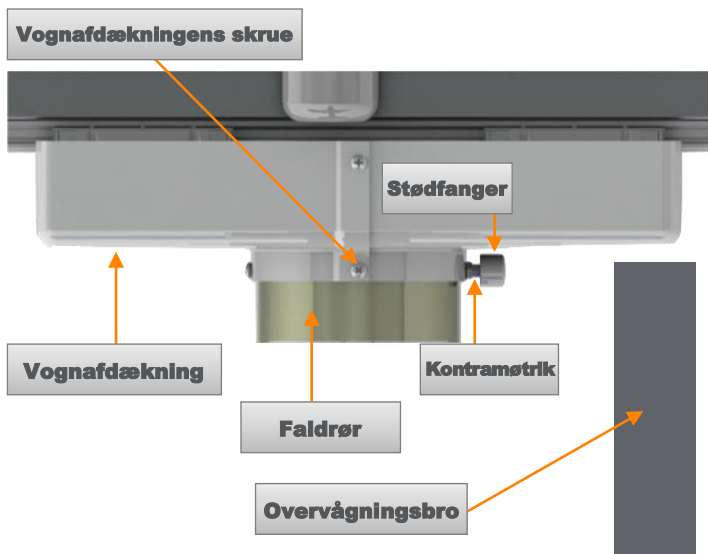
Monter vognafdækningen (ZGCM-48 | ZGCM-66 | ZGCM-HSA)

Figur 30 (ZGCM-HSA)



1. Sæt vognafdækningen fast med (4) 10-32 X 1/2 tommer lange fladhovedede stjerneskruer.

Figur 31 (ZGCM-48 | ZGCM-66)



1. Sæt slædedækslerne fast med (6) 10-32 X 1/2 tommer lange rundhovedede skruer.

Installer den valgfri stødfanger (ZGCM-48 | ZGCM-66) (figur 30)



Den valgfri stødfanger forebygger kollisioner mellem faldrøret og overvågningsbroen.

1. Hvis du installerer den valgfrie stødfanger, skal du fjerne vognafdækningens skrue, der vender imod overvågningsbroen.
2. Udskift vognafdækningens skrue med den valgfrie stødfanger. Skru den valgfrie stødfanger helt i, indtil den rører kontramøtrikken.
3. Stram kontramøtrikken.



Den valgfrie stødfanger skal sættes i faldrøret, så den medleverede kontramøtrik strammes helt ift. vognafdækningen.

Installer afbalanceringsenheden (ZGHSA | ZGCM-48 | ZGCM-66 | ZGCM-HSA)



ADVARSEL! RISIKO FOR SKADE

Afbalanceringsenheden er monteret på en vogn med hjul og kan rulle frit. Under samlingen tages bomarmens hætte til endestop af, og afbalanceringsenheden kan nemt rulle og falde ud af bomarmen.

Lad ikke balanceanordningen være uden opsyn, mens endestophætten er taget af.



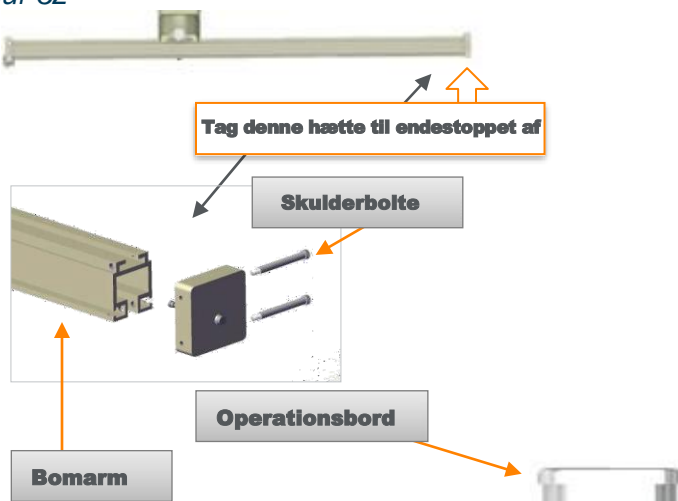
FORSIGTIG! KLEMNINGSFARE

Vær forsigtig når balanceanordningens flyttes hen ad bomarmen med transportstativet. Fingre eller hænder kan komme i klemme mellem det bevægende vogn og endestoppene.



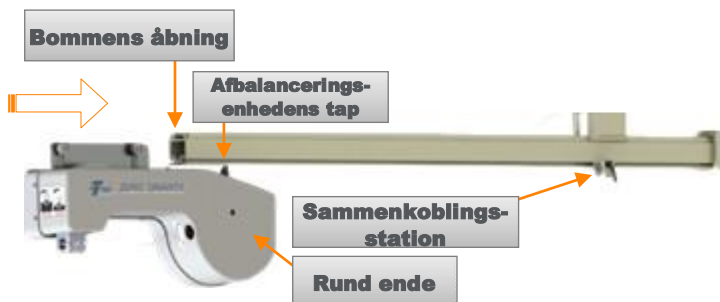
Endestophætten i siden af bommen, som operationsbordet vil være under, skal tages af for at installere afbalanceringsenheden.

Figur 32



1. Tag endestophætten af ved at fjerne boltene med kraver fra den vha. en 5/32 tommer unbrakonøgle og ved at skubbe endestophætteenheten af enden af bomarmen (figur 31).
2. Skub afbalanceringsenheden i åbningen på bomarmen. Flyt afbalanceringsenheden, så den kobler sig til dockingstationen, og således at afbalanceringsenhedens tap er på samme side af bommen som dockingstationen (figur 32).
3. Sæt endestophætten på enden af bomarmen, og sæt skulderboltene på (figur 32).

Figur 33



BEMÆRK

Sørg for, at stramme boltene med kraver helt.

Installer kropsskjoldsenheden (ZGHSA | ZGCM-48 | ZGCM-66 | ZGCM-HSA)



ADVARSEL! STRÅLINGSFARE

Kropsafskærmningen skal håndteres med forsigtighed for at undgå skade på kropsafskærmningens beskyttende blymateriale. Hvis kropsskjoldet beskadiges, skal det undersøges iht. afsnittet Inspektion af kropsskjoldet og ansigtsskjoldet vha. fluoroskopi i brugervejledningen (TIDI Products-dokument 84000).



ADVARSEL! RISIKO FOR SKADE - KABELFARE

Der skal foretages årlige inspektioner af kablet. Kabler skal udskiftes, hvis de viser tegn på slid.

For systemer, der er fremstillet før udarbejdelse af denne vejledning:



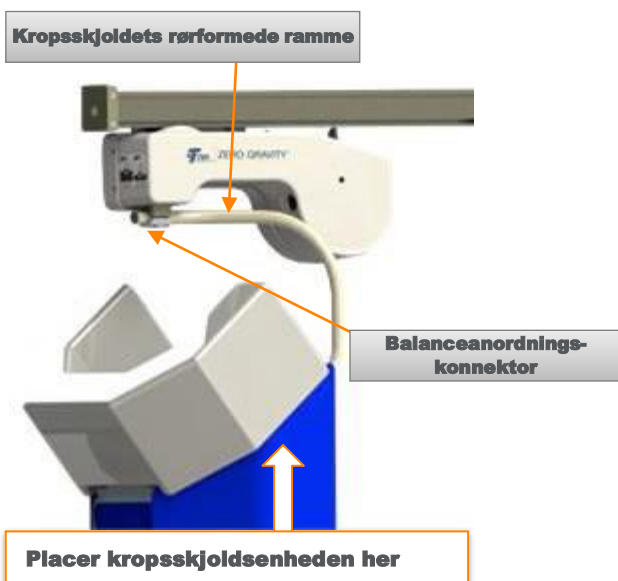
ADVARSEL! RISIKO FOR SKADE - KABELFARE

Overdreven rotation af kropsskjoldet kan få afbalanceringsenhedens kabel til at knække. Kropsskjoldet skal sænkes og have lov til at dreje på plads igen efter hver brug i ulåst position. Der skal foretages årlige inspektioner af kablet. Kabler skal udskiftes, hvis de viser tegn på slid.



Fjern ikke den beskyttende skumafdækning eller de beskyttende vinylafskærmninger fra ansigtsskjoldet.

Figur 34



Monteringsvejledning til Zero-Gravity®-strålingsbeskyttelsessystem

1. Løsn (4) afbalanceringsenhedens konnektorskruer, løft forsigtigt kropsskjoldsenheden, og få derefter kropsskjoldets rørformede ramme til at flugte med klemmehullet i afbalanceringsenhedskonnektoren (figur 34).
2. Skub kropsskjoldsenheden ind i konnektoren til afbalanceringsenheden, og placer den 2,5 cm (1 tomme) fra enden af kropsskjoldets rørformede ramme (figur 34).
3. Stram skruer til afbalanceringsenhedens konnektor lige meget med en 5/32 tommer unbrakonøgle. Spænd til 6,2 Newton-meter (55 tommer-pund) (4,5 fod-pund).

Figur 35



Stram skruer i modsatte hjørner, en omdrejning hver, indtil de er strammet.

Figur 36



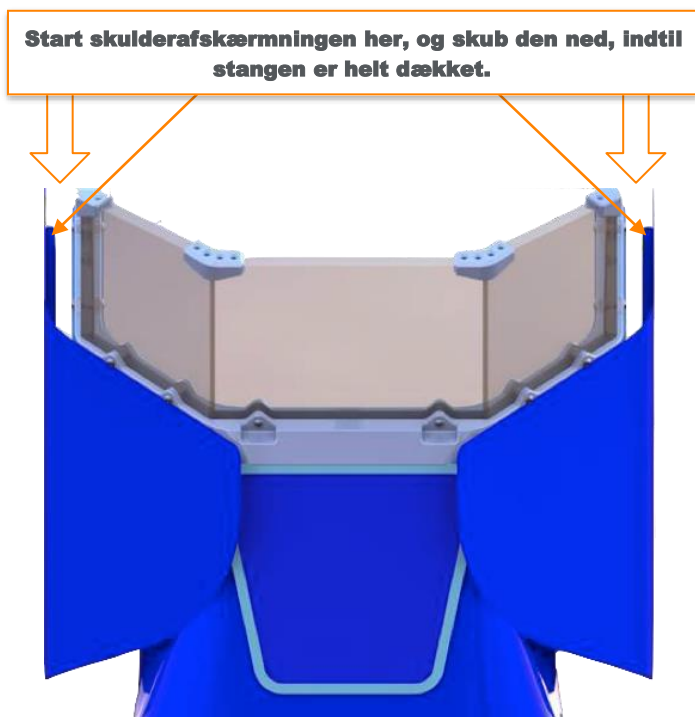
BEMÆRK

Sørg for, at kropsafskærmningsenheden sidder helt fast i balanceanordningskonnektoren, og at kropsafskærmningen hænger vertikalt (ikke vipper).

Fastgør skulderskjoldene (ZGHSA | ZGCM-48 | ZGCM-66 | ZGCM-HSA)

1. Sæt skulderskjoldene på monteringsarmene (figur 36).

Figur 37



Sikkerhed ved installation af afbalanceringsenhed (ZGHS-A | ZGCM-48 | ZGCM-66 | ZGCM-HSA)

- Balanceanordningerne leveres med en kabellåseskrue, som altid er sat på ulåst.
- En fjederdæmpet afbalanceringsenhed i ulåst position påfører altid ~24,5 kg (54 pund) kraft på afbalanceringsenhedens konektor.
- For at trække balanceanordningens kabel ud og låse det skal én person trække i balanceanordningskonnektoren for at trække kablet ud med begge hænder, mens en anden person drejer låseskruen på balanceanordningen.



ADVARSEL! RISIKO FOR SKADE

Når kablet trækkes ud fra afbalanceringsenheden (uden at kropsskjoldet er sat på), skal personalet hele tiden bevare kontrollen over det fjederbelastede kabel. Hvis man ikke har kontrol over kablet under fjederspændingen, kan det resultere i alvorlige kvæstelser eller skade på ejendom.



ADVARSEL! RISIKO FOR SKADE – AFBALANCERINGSENHEDENS KABEL

Hvis man løsner balanceanordningens låseskrue, uden at kropsafskærmningen er sat på, kan det forårsage alvorlige kvæstelser. Hvis kropsskjoldet ikke er sat på, kan Zero-Gravity-afbalanceringsenhedens kabel hurtigt rulle op på en ukontrolleret måde.

Juster afbalanceringsenheden (ZGHSA | ZGCM-48 | ZGCM-66 | ZGCM-HSA)



FORSIGTIG! RISIKO FOR SKADE PÅ UDSITYRET

Forsøg på at justere balanceanordningsenheden, mens kabellåseskruen er låst, vil forårsage permanent, intern skade på balanceanordningen og gøre det umuligt at afbalancere kropsskærmningen.



Afbalanceringsenheden justeres på fabrikken. Finjusteringer kan dog være nødvendige på installationstidspunktet.

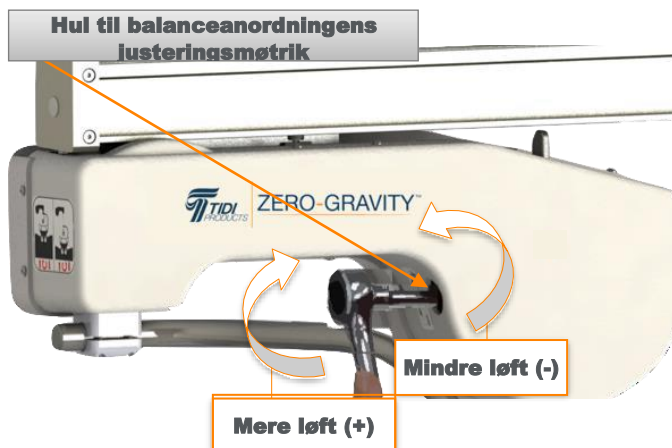


Foretag ikke justeringer, medmindre skuldernøjledene er installeret korrekt (figur 36), og skumbeskyttelsen er taget af ansigtsskjoldet. Placer skumbeskyttelsen igen efter justeringerne.



Hvis afskærmningen bevæger sig op eller ned, skal balanceanordningen justeres yderligere.

Figur 38



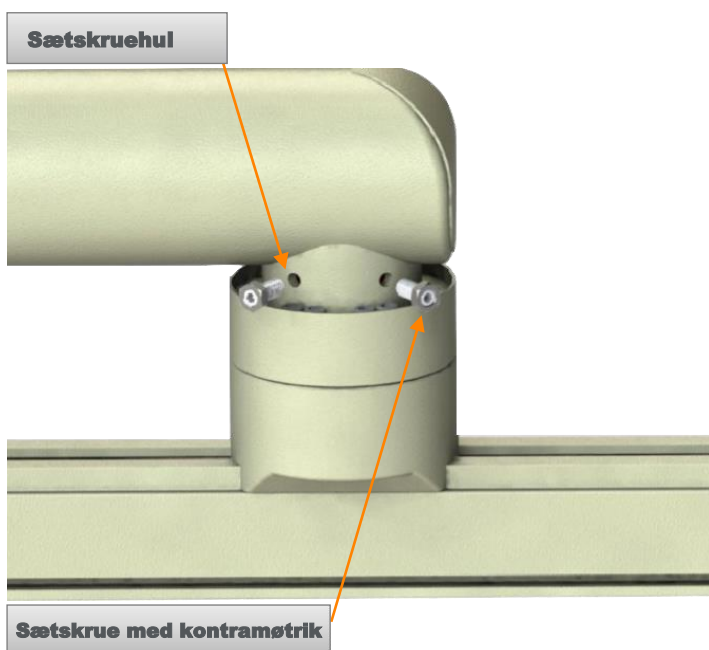
1. Når kropsskjoldet er sat fast på afbalanceringsenhedens kabel, skal skjoldet trækkes 15-20 cm (6-8 tommer) ned, og slip så for at teste balancen. Hvis afskærmningen bliver på plads, er det ikke nødvendigt at gøre mere.
2. Juster afbalanceringsenheden med en 17 mm mufte ved at dreje møtrikken med uret (+) for mere løft og mod uret (-) for mindre løft (figur 15).
3. Bevæg kropsskjoldet op og ned flere gange, så afbalanceringsenhedsfjederen tilpasser sig de nye indstillinger.

Juster friktionsbremsen, og juster lejespændingen (ZGHSA | ZGCM-HSA)

Få friktionsbremsestøttets skruer til at flugte med friktionsbremsen (figur 38)

1. Drej bomarmen, indtil røde prikker er synlige i alle tre sætskruehuller (tredje hul sidder på bagsiden).
2. Drej sætskrueerne i hullerne, indtil der er opnået kontakt med friktionsbremsen.
3. Drej kontramøtrikkerne på sætskrueerne. (Stram ikke på dette tidspunkt).

Figur 39



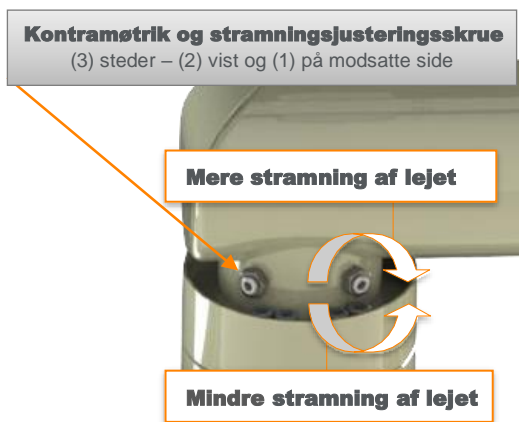
Juster stramningen af lejet (figur 39)

1. Til yderligere stramning af lejet, brug en skiftenøgle til at løsne (dreje mod uret) kontramøtrikken og dreje justeringsskruen med uret (mod højre).
2. For at reducere stramningen af lejet, brug en skiftenøgle til at løsne (dreje mod uret) kontramøtrikken og dreje justeringsskruen mod uret (mod venstre).
3. Stram kontramøtrikken igen.



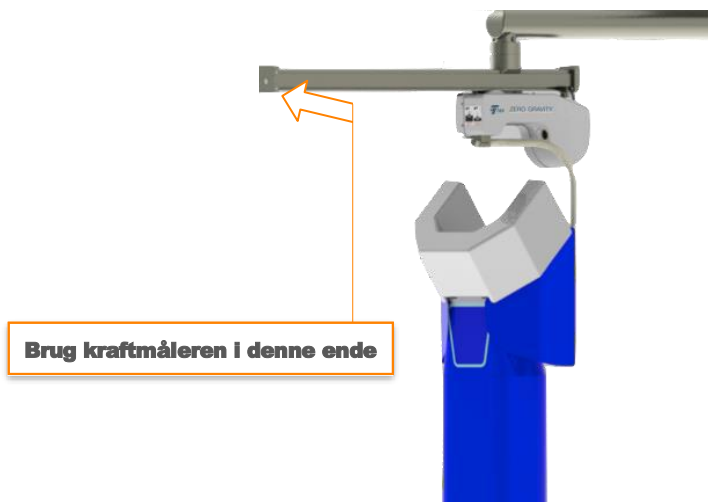
Justeringsskrueerne skal strammes lige meget. Hver skrue skal drejes i små omdrejningstrin.

Figur 40



4. Afprøv skubbekraften på bomarmenheden ved endestophætten længst væk fra drejeledet. Modstandskraften skal være mellem 1,4 og 1,8 kg (3 og 4 pund) (figur 40).

Figur 41



(Sørg for, at kropsskjoldet er direkte under drejeledet som vist for at udføre krafttesten).

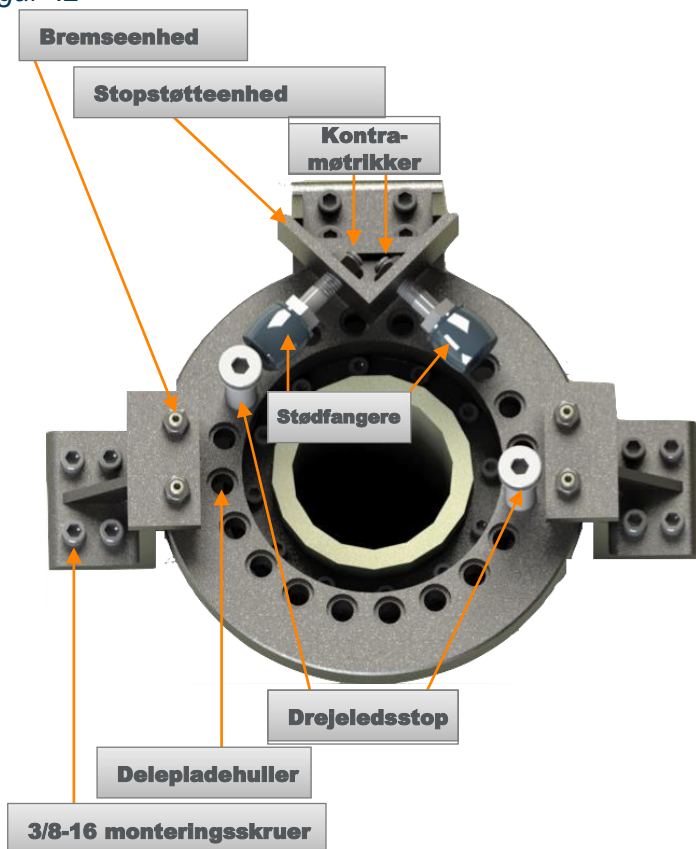
Juster loftsmonteringslejet og vinkelbegrænsningsstoppene (ZGHSA)

Juster loftsmonteringslejets vinkelbegrænsningsstop (figur 41)

Drejeledsstoppene og -stødfangerne vil forebygge, at den hængslede svingarmhed kolliderer med andre genstande i rummet ved at standse rotationen, før kollisionen sker. Sådan justeres drejeledsstoppene og -stødfangerne (figur 41):

1. Fjern begge drejeledsstop ved at dreje dem mod uret (mod venstre).
2. Drej den hængslede svingarm med uret (mod højre), indtil den når slutningen af den nødvendige rotation eller er på vej mod en mulig kollision.
3. Installer et af drejeledsstoppene i det nærmeste delepladehul. Spænd til 384 Newton-meter (283 fod-pund).
4. Foretag finjustering efter behov ved at dreje drejeledsstødfangeren.
5. Gentag trin 2, 3 og 4 ved at dreje mod uret.
6. Stram kontramøtrikkerne, når stopstederne er blevet fastlagt.

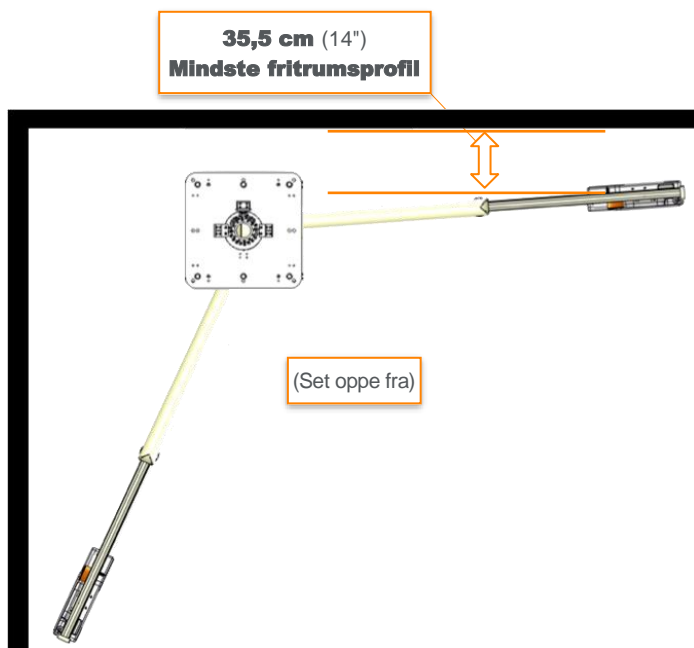
Figur 42



Juster mindste fritrumsprofil (figur 42)

Sæt stødfangerne, så det sikres, at enden af faldrørsarmen stopper, inden der opstår kollision med vægge eller andet udstyr i rummet.

Figur 43

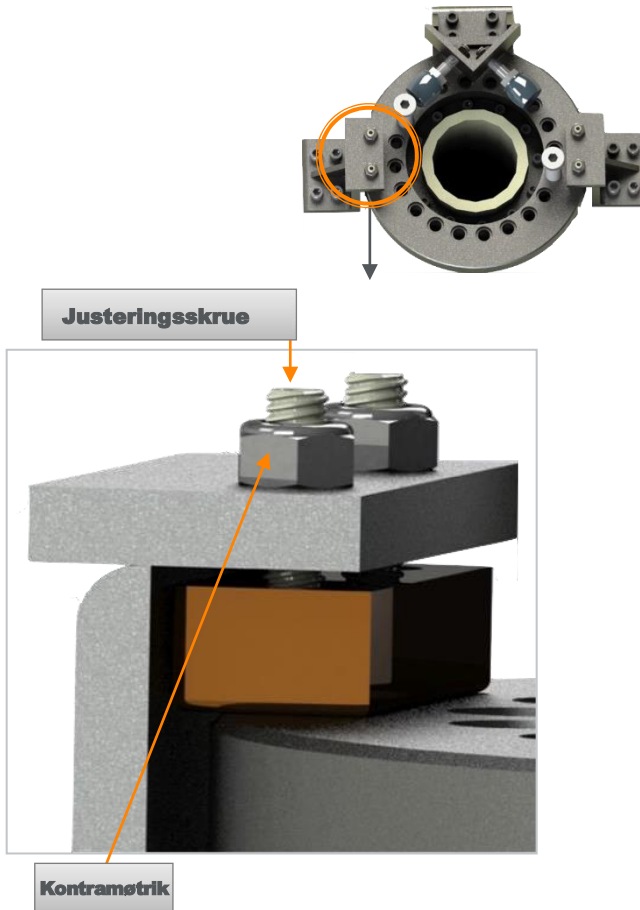


Bremseenheden og stopstøtteenheden kan flyttes radialt rundt om drejeleddet, hvis det er nødvendigt. Placer altid hver bremseenhed 180° modsat hinanden, og spænd 3/8-16 skruerne til 33 Newton-meter (300 tommer-pund) (figur 41).

Juster stramningen af loftslejet (figur 43)

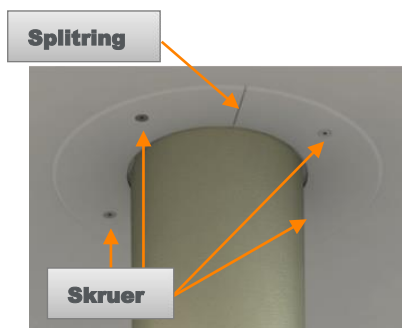
1. Til yderligere stramning af lejet, brug en skiftenøgle til at løsne (dreje mod uret) kontramøtrikken og dreje justeringsskruen med uret (mod højre) vha. en unbrakonøgle.
2. For at reducere stramningen af lejet, brug en skiftenøgle til at løsne (dreje mod uret) kontramøtrikken og dreje justeringsskruen mod uret (mod venstre) vha. en unbrakonøgle.
3. Stram kontramøtrikken igen.
4. Faldrørets skubbekraft ved drejeleddets støtteelementende skal have en modstand på mellem 1,4 og 1,8 kg (3 og 4 pund).
5. Kontrollér, at kontramøtrikkerne er stramme, efter justeringerne er foretaget.

Figur 44



Installer støttepladens dæksel (ZGHSA)

Der er to typer dæksler afhængigt af støttepladens monteringsmetode. Hvis støttepladen monteres oven på Unistrut, se figur 44. Hvis støttepladen monteres under Unistrut, se figur 45 og 46.

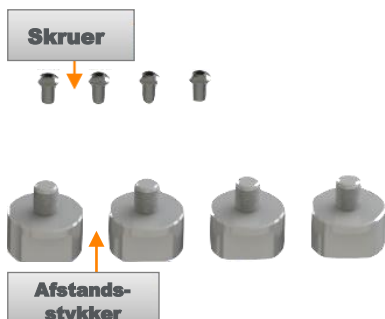


Figur 45

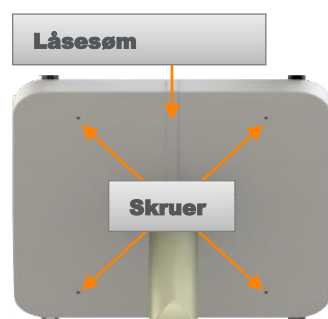
OVER UNISTRUT-MONTERINGEN (FIGUR 44)

Drej splitringen for at placere dækslet omkring faldrøret, og sæt (4) 8-32 X 1½ tommers skruer i. (Der følger tapper med, som skal placeres bag loftspanelet for at stramme ringen).

Figur 46



Figur 47



UNDER UNISTRUT-MONTERINGEN (FIGUR 45)

Skruoverslag i støttepladernes tilhørende huller i dækslet. Placer dækslet i to dele rundt om faldrøret som vist. (Centersømmen låser ind i hinanden). Sæt (4) 8-32 X 1½ tommers skruer i.

Juster bomarmens længde (ZGCM-66)



Det kan være nødvendigt at skubbe bommen for at justere Zero-Gravity, så den kan nå længere eller for at undgå kollisioner over hovedet.



FORSIGTIG! KLEMNINGSFARE

Vær forsigtig, når du skubber bommen under drejemidtpunktet. Fingre eller hænder kan komme i klemme mellem drejeledet og stopskruerne eller endestophætten i toppen af bommen.



FORSIGTIG! RISIKO FOR SKADE PÅ UDSTYRET

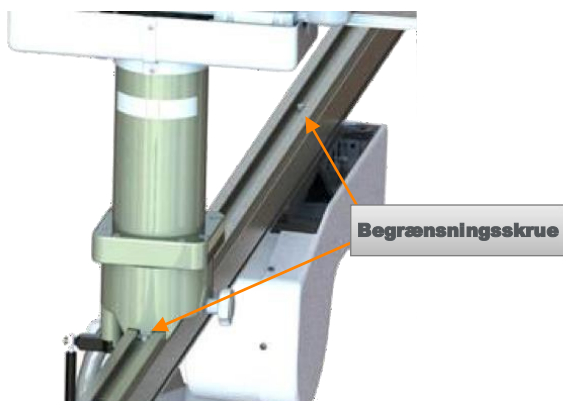
Den 66" lange bom har stopskruer for at begrænse placeringen. Bevægelsen er begrænset for at undgå usikker belastning af bommen. Fjern ikke de bevægelsesbegrænsende skruer (kun ZGCM-66).



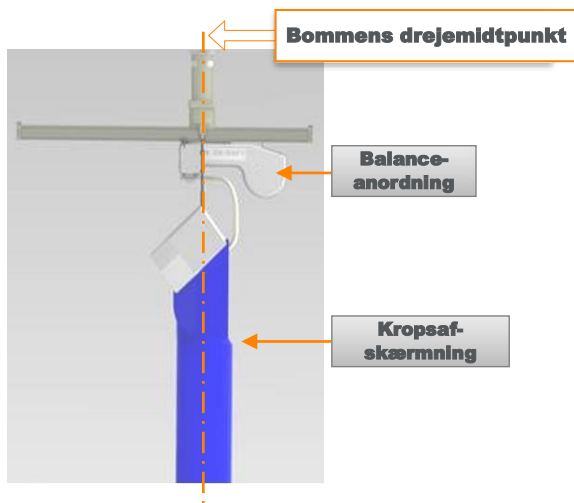
ADVARSEL! FARE VED FLYTNING AF PERSONER

Det kan forårsage alvorlige kvæstelser, hvis man bruger dette udstyr til at flytte folk. Brug det ikke til at løfte, sænke eller transportere folk.

Figur 48

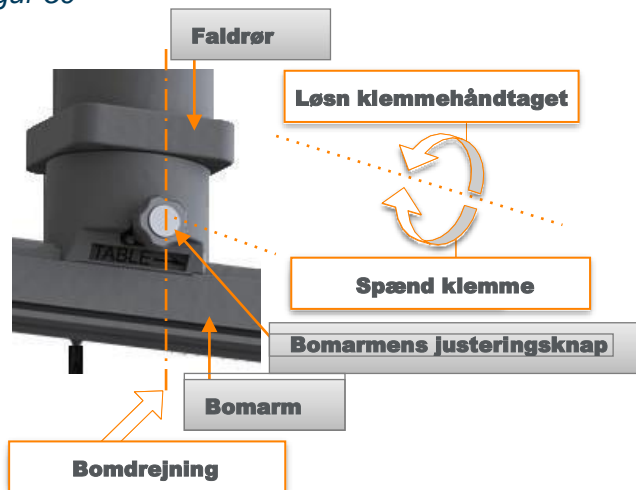


Figur 49



1. Skub afbalanceringsenheden og kropsskjoldet direkte ind under drejemidtpunktet (figur 48).
2. Løsn bomarmens justeringsknop ved at dreje knappen på siden af drejeledet mod uret (figur 49).
3. Mens én person løfter afbalanceringsenheden, skal en anden person skubbe bomarmen til den ønskede position.
4. Når den er placeret, sættes bomarmen fast ved at dreje knappen med uret (figur 49).
5. Sænk afbalanceringsenheden tilbage på bomarmen.


Figur 50



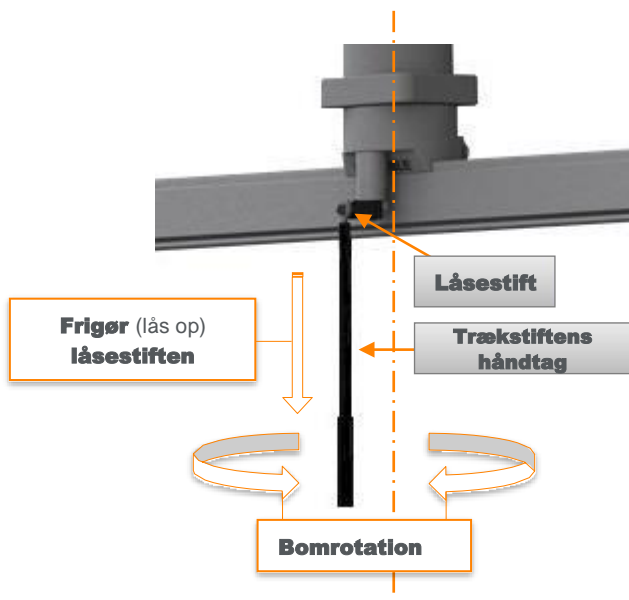
Juster bomarmens vinkel (ZGCM-48 | ZGCM-66)



ADVARSEL! KOLLISIONSRISIKO

Hvis låsestiften ikke er i indgreb (ulåst ) , mens bomarmen er i brug, kan det resultere i kollisioner med andet udstyr på operationsstuen.

Figur 51



1. Skub afbalanceringsenheden og kropsskjoldet ind under bommens drejemidtpunkt. Se figur 48.
2. Træk trækstiftens håndtag ned for at frigøre (lås op) låsestiften, og roter håndtaget 45° til spærrepositionen. Slip trækstiftens håndtag. Bommen roterer nu frit (figur 50).
3. Placer bomarmen i den ønskede vinkel (figur 51). Træk trækstiftens håndtag ned igen, og drej tilbage til centrum for at låse bommens drejeled. Slip trækstiftens håndtag. Låsestiften sætter sig fast igen. Bevæg bomarmen forsigtigt frem og tilbage for at sikre, at bommens drejeled låses igen (figur 50).

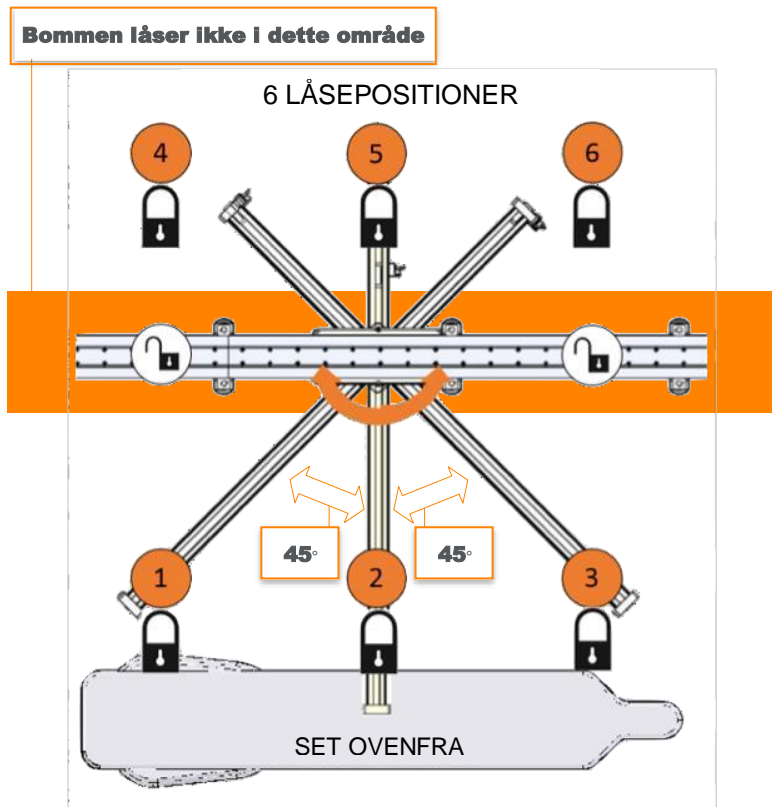


Brugere, der måler under 168 cm (5 fod og 6 tommer), kan have brug for at stå på en stol med trin for at nå trækstiftens håndtag.

Figur 52



Det er ikke muligt at låse bommen i en position parallellet med skinneenheden.



Færdiggør installationen (ZGHSA | ZGCM-48 | ZGCM-66 | ZGCM-HSA)



FORSIGTIG! RISIKO FOR SKADE PÅ USTYRET

Fjern og kasser ikke skumbeskyttelsen fra ansigtsafskærmningen, før end undervisningen på stedet har fundet sted.

1. Rengør alle overflader for at fjerne eventuelle fingeraftryk eller fedtmærker fra installationen. Se brugervejledningen (TIDI Products-dokument 84000).
2. En TIDI Products-autoriseret installatør skal bekræfte korrekt installation før klinisk brug ved at:
 - a. Bekræfte og udfylde monteringsvejledningens tjekliste (de næste sider i dette dokument)
3. En TIDI Products-autoriseret installatør kontakter TIDI Products-service ved fuldførelse af installation og dokumentation.

BEMÆRK

Installationstjeklister er påkrævet som bevis på bekræftelse af systeminstallationen før klinisk brug.

DENNE SIDE ER MED VILJE EFTERLADT TOM

Tjekliste til Zero-Gravity-gulvenheden

ZGM-6-5H

BEMÆRK: DETTE ER SIDE 1 I EN FORMULAR MED 3 SIDER

Jeg bekræfter hermed, at dette udstyr/apparat/system fungerer på acceptabel vis på nuværende tidspunkt, og at følgende punkter er blevet kontrolleret og bekræftet:

- (3) Fastgøringsskrue til bomarmen (3/8-16 x 1,00 tommer lang) er sat i og strammet.
- De (2) skulderbolte til endestophætten (5/16-18 x 2-3/4 tommer lang) er sat i og strammet.
- Bekræft, at Bruger- og monteringsvejledningerne er tilgængelige på operationsstuen. Hvis ikke, skal du kontakte TIDI Products-service på +1.920.751.4300. Papirudgaver er leveret med hver enhed.
- Kropsskjoldsenheden sidder helt fast i konnektoren til afbalanceringsenheden, og (4) skruer er sat i og spændt til 55 tommer-pund (6,2 Newton-meter).
- Afbalanceringsenheden, drejeskivelejet og bomarmen bevæger sig frit og jævnt i hele bevægelsesområdet.
- Vertikalt bevæger afbalanceringsenheden sig frit og jævnt i hele bevægelsesområdet.
- Kropsskjoldet bevæger sig ikke, når det er justeret (bevæger sig ikke op eller ned).
- Zero-Gravity er placeret på operationsstuen for at give et tilstrækkeligt bevægelsesområde under brug.
- Undervisning af kunden på stedet (brug, vedligeholdelse, inspektion osv.) er givet og forstået.
- Gennemgang af vigtigheden af en årlig inspektion af kablet med servicepersonalet.

Tjekliste til Zero-Gravity hængslet svingarm

ZGHSA

BEMÆRK: DETTE ER SIDE 1 I EN FORMULAR MED 3 SIDER

Jeg bekræfter hermed, at dette udstyr/apparat/system fungerer på acceptabel vis på nuværende tidspunkt, og at følgende punkter er blevet kontrolleret og bekræftet:

- (6) Monteringsbolte med sekskantet hoved (5/8-11 x 2-3/4 tommer lang) er sat i. Spænd til 135 Newton-meter (100 fod-pund).
- (12) Monteringsskruer til faldrøret (5/16-18 x 2 tommer lang) er sat i. Spænd til 48 Newton-meter (425 tommer-pund) (35 fod-pund).
- (8) Monteringsskruer til drejeleddet (5/16-18 x 1 tommer lang) er sat i. Spænd til 48 Newton-meter (425 tommer-pund) (35 fod-pund).
- (2) Skulderbolte til endestophætten (5/16-18 x 2-3/4 tommer lang) i hver ende af bommen er sat i og strammet.
- Kropsskjoldsenheden sidder helt fast i konnektoren til afbalanceringsenheden, og (4) skruer er sat i og spændt til 6,2 Newton-meter (55 tommer-pund).
- Kropsskjoldet hænger lodret (ikke vippet).
- Afbalanceringsenheden, drejeskivelejet og bomarmen bevæger sig frit og jævnt i hele bevægelsesområdet.
- Bekræft, at Bruger- og monteringsvejledningerne er tilgængelige på operationsstuen. Hvis ikke, skal du kontakte TIDI Products-service på +1.920.751.4300. Papirudgaver er leveret med hver enhed.
- Kropsskjoldsenheden låser sig nemt fast og fra på afbalanceringsenheden, så de to led i den hængslede svingarm kan styres.
- Vertikalt bevæger afbalanceringsenheden sig frit og jævnt i hele bevægelsesområdet.
- Kropsafskærmningen bevæger sig ikke, når den er justeret (bevæger sig ikke op eller ned).
- Zero-Gravity er placeret på operationsstuen iht. TIDI Products' planspecifikationer for stedet.
- Faldrøret og bomarmens kraft er blevet justeret mellem 3 og 4 pund, og kontramøtrikkerne er strammet på sætskrueerne.
- Der er placeret rotationsstop for at undgå kollisioner.
- Zero-Gravity er blevet rengjort for eventuelt snavs eller olier fra installationen iht. brugervejledningen (TIDI Products-dokument 84000). Rengør ikke akrylglas.
- Hvis stopstøtteenheden og bremseenhederne blev flyttet, spændes 3/8-16 skrueerne til 33 Newton-meter (300 tommer-pund) (25 fod-pund).

Bemærk: Alternative fastgørelsesanordninger, der er godkendt til brug af klinikens ingeniør, er registreret på side 2 i denne formular med 3 sider.

Tjekliste til installation af Zero-Gravity-enskinne

ZGCM-48 | ZGCM-66

BEMÆRK: DETTE ER SIDE 1 I EN FORMULAR MED 3 SIDER

Jeg bekræfter hermed, at dette udstyr/apparat/system fungerer på acceptabel vis på nuværende tidspunkt, og at følgende punkter er blevet kontrolleret og bekræftet:

- (10) Skruestikkenes monteringsbolte (5/8-11 x 2-3/4 tommer lang) er monteret og spændt til 135 Newton-meter (100 fodpund), eller klasse A490, eller bedre, godkendt af klinikens ingeniør og anført nedenfor.
- (10) Skruestikdækslerne er smækket helt på plads.
- (12) Monteringsskruer mellem faldrøret og slæden (M8 x 20 mm lang) er sat i og spændt til 30 Newton-meter (269 tommer-pund) (22,4 fod-pund).
- (8) Monteringsskruer mellem bomarmenheden og faldrøret (M8 x 30 mm lange) er sat i og spændt til 39 Newton-meter (350 tommer-pund) (29 fod-pund).
- Vognafdækninger og valgfri stødfanger, hvis de anvendes, er sat i, og monteringsskruerne er sat i og strammet helt.
- Bekræft, at Bruger- og monteringsvejledningerne er tilgængelige på operationsstuen. Hvis de ikke er det, skal du kontakte TIDI Products' salgsafdeling på +1.920.751.4300. Papirudgaver er leveret med hver enhed.
- Bomarmens justeringsknap er strammet.
- De (2) skulderbolte til endestophætten (5/16-18 x 2-3/4 tommer lang) i hver ende af bommen er sat i og strammet.
- Kropsskjoldsenheden sidder helt fast i konnektoren til afbalanceringsenheden, og (4) skruer er sat i og spændt til 6,2 Newton-meter (55 tommer-pund)
- Kropsskjoldet hænger lodret (ikke vippet).
- Afbalanceringsenheden, det lineære leje, rotationslejet og bommen bevæger sig frit og jævnt i hele bevægelsesområdet.
- Bomarmen låser ikke i en position parallelt med skinneenheden.
- Vertikalt bevæger afbalanceringsenheden sig frit og jævnt i hele bevægelsesområdet.
- Kropsskjoldet bevæger sig ikke, når det er justeret (bevæger sig ikke op eller ned).
- Zero-Gravity er placeret på operationsstuen iht. TIDI Products' specifikationer i placeringsplanen.
- Zero-Gravity er blevet rengjort for eventuelt snavs eller olier fra installationen iht. brugervejledningen (TIDI Products-dokument 84000). Rengør ikke akrylglas.

Bemærk: Alternative fastgørelsesanordninger, der er godkendt til brug af klinikens ingeniør, er registreret på side 2 i denne formular med 3 sider.

Tjekliste til installation af Zero-Gravity-enskinne

ZGCM-HSA

BEMÆRK: DETTE ER SIDE 1 I EN FORMULAR MED 3 SIDER

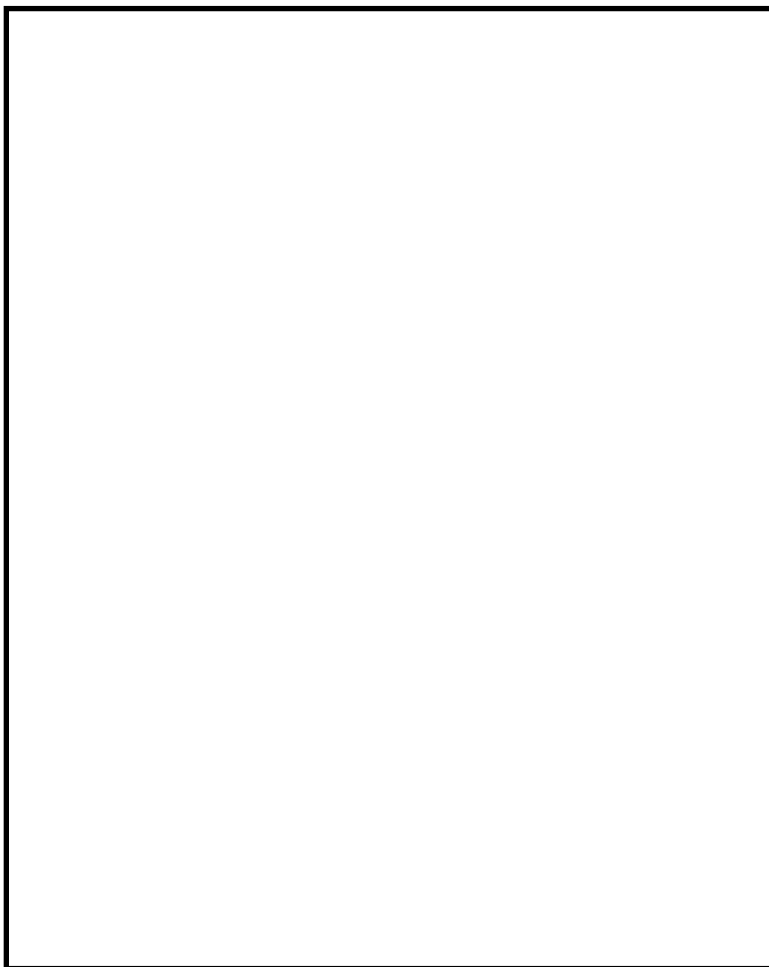
Jeg bekræfter hermed, at dette udstyr/apparat/system fungerer på acceptabel vis på nuværende tidspunkt, og at følgende punkter er blevet kontrolleret og bekræftet:

- (10) Skruestikkernes monteringsbolte (5/8-11 x 2-3/4 tommer lang) er monteret og spændt til 135 Newton-meter (100 fodpund), eller klasse A490, eller bedre, godkendt af klinikkens ingeniør og anført nedenfor.
- (10) Skruestikdækslerne er smækket helt på plads.
- (12) Skruer mellem slædepladen og faldrøret (M8 X 30 mm) er sat i og spændt til 39 N-m (350 tommer-pund) (29 fod-pund).
- (8) Monteringsskruer mellem drejebomenheden og bomarmenheden (5/16"-18 X 1") er sat i og spændt til 48 Newton-meter (425 tommer-pund) (35 fod-pund).
- Vognafdækningen er sat i, og monteringsskruerne er strammet helt.
- Bekræft, at Bruger- og monteringsvejledningerne er tilgængelige på operationsstuen. Hvis de ikke er det, skal du kontakte TIDI Products' salgsafdeling på +1.920.751.4300. Papirudgaver er leveret med hver enhed.
- De (2) skulderbolte til endestophætten (5/16-18 x 2-3/4 tommer lang) i hver ende af bommen er sat i og strammet.
- Kropsskjoldsenheden sidder helt fast i konnektoren til afbalanceringsenheden, og (4) skruer er sat i og spændt til 55 tommer-pund
- Kropsskjoldet hænger lodret (ikke vippet).
- Afbalanceringsenheden, det lineære leje, rotationslejet og bommen bevæger sig frit og jævnt i hele bevægelsesområdet.
- Vertikalt bevæger afbalanceringsenheden sig frit og jævnt i hele bevægelsesområdet.
- Kropsskjoldet bevæger sig ikke, når det er justeret (bevæger sig ikke op eller ned).
- Zero-Gravity er placeret på operationsstuen iht. TIDI Products' specifikationer i placeringsplanen.
- Zero-Gravity er blevet rengjort for eventuelt snavs eller olier fra installationen iht. brugervejledningen (TIDI Products-dokument 84000). Rengør ikke akrylglas.

Bemærk: Alternative fastgørelsesanordninger, der er godkendt til brug af klinikkens ingeniør, er registreret på side 2 i denne formular med 3 sider.

BEMÆRK: DETTE ER SIDE 2 I EN FORMULAR MED 3 SIDER

Anfør noter vedrørende installation af systemet, herunder alle fastgørelsesanordninger i klasse A490 eller bedre, godkendt til brug af en ingeniør, placering af brug på systemet og momentværdi.

A large, empty rectangular box with a black border, intended for the user to provide notes regarding the installation of the Zero-Gravity radiation protection system. The box is currently blank.

Navn på ingeniør

BEMÆRK: DETTE ER SIDE 3 I EN FORMULAR MED 3 SIDER

Delnr.: _____

Modelbeskrivelse: _____

Serienr.: _____

Andet: _____

Klinikkens navn: _____

Installationsadresse: _____

Jeg, _____,
TIDI Products-autoriseret installatør, bekræfter hermed, at dette udstyr/apparat/
system fungerer på acceptabel vis på nuværende tidspunkt.

Undertegnede, _____, (navn på hospitalets eller klinikkens repræsentant)
_____, (navn på hospitalets eller klinikkens repræsentant),
bekræfter hermed, at dette udstyr/apparat/system fungerer på acceptabel vis på nuværende
tidspunkt.

Installatørens underskrift: _____

Installatørens navn: _____

Dato for accept: _____

Telefon: _____

Installatørens e-mailadresse: _____

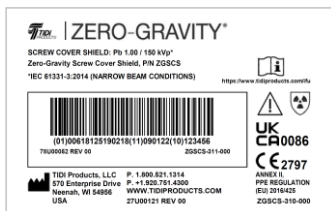
Underskrift af klinikkens repræsentant

Dato

Navn på klinikkens repræsentant

Indeks med yderligere systemetiketter

Kropsskjoldets etiketter



Skruaeafskærmningens skjoldsystemetiket anvendes til at definere skruaeafskærmningen:

- Afskærmningens (1,0) strålingsbeskyttelse i millimeter af blyækvivalent pr. 150 kVp (forhold med snæver retningsstråle)
- Fulgte standarder
- Kontaktinformation

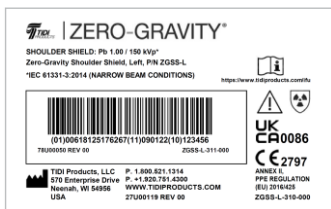
Billedtekst:

SKRUEAFSKÆRMNINGSSKJOLD:

Pb 1,00/150 kVp*

Zero-Gravity-skruaeafskærmningsskjold, P/N ZGSCS

*IEC 61331-3:2014 (FORHOLD MED SNÆVER RETNINGSTRÅLE)



Skuldterskjoldsystemets etiket anvendes til at definere venstre skuldterskjold:

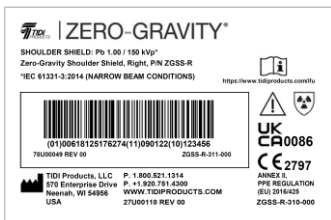
- Skuldterskjoldets (1,0) strålingsbeskyttelse i millimeter af blyækvivalent pr. 150 kVp (forhold med snæver retningsstråle)
- Fulgte standarder
- Kontaktinformation

Billedtekst:

SKULDERSKJOLD: Pb 1,00/150 kVp*

Zero-Gravity-skuldterskjold, venstre, P/N ZGSSL-L

*IEC 61331-3:2014 (FORHOLD MED SNÆVER RETNINGSTRÅLE)



Skuldterskjoldsystemets etiket anvendes til at definere højre skuldterskjold:

- Skuldterskjoldets (1,0) strålingsbeskyttelse i millimeter af blyækvivalent pr. 150 kVp (forhold med snæver retningsstråle)
- Fulgte standarder
- Kontaktinformation

Billedtekst:

SKULDERSKJOLD: Pb 1,00/150 kVp*

Zero-Gravity-skuldterskjold, højre, P/N ZGSSR-R

*IEC 61331-3:2014 (FORHOLD MED SNÆVER RETNINGSTRÅLE)

Vestetiketter



Skriv navnet på brugeren på etiketten.

Størrelse **Extra Small**

Reserveredel nummer:
ZGAV-XS

Kontaktoplysninger
Standarder fulgt

Billedtekst:

NAVN:
MÅ IKKE MASKINVASKES
STØRRELSE: EXTRA SMALL DELNR. ZGAV-XS



Skriv navnet på brugeren på etiketten.

Størrelse **Small**

Reserveredel nummer:
ZGAV-S

Kontaktoplysninger
Standarder fulgt

Billedtekst:

NAVN:
MÅ IKKE MASKINVASKES
STØRRELSE: SMALL DELNR. ZGAV-S



Skriv navnet på brugeren på etiketten.

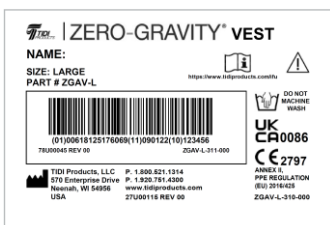
Størrelse **Medium**

Reserveredel nummer:
ZGAV-M

Kontaktoplysninger
Standarder fulgt

Billedtekst:

NAVN:
MÅ IKKE MASKINVASKES
STØRRELSE: MEDIUM DELNR. ZGAV-M



Skriv navnet på brugeren på etiketten.

Størrelse **Large**

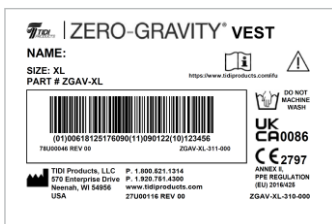
Reserveredel nummer:
ZGAV-L

Kontaktoplysninger
Standarder fulgt

Billedtekst:

NAVN:
MÅ IKKE MASKINVASKES
STØRRELSE: LARGE DELNR. ZGAV-L

Monteringsvejledning til Zero-Gravity®-strålingsbeskyttelsessystem



Skriv navnet på brugeren på etiketten.

Størrelse **Extra Large**

Reservedel nummer:
ZGAV-XL
Kontaktinformation
Fulgte standarder

Billedtekst:

NAVN:
MÅ IKKE MASKINVASKES
STØRRELSE: XL DELNR. ZGAV-XL



Skriv navnet på brugeren på etiketten.

Størrelse **3 gange Extra Large**

Reservedel nummer:
ZGAV-3XL
Kontaktinformation
Fulgte standarder

Billedtekst:

NAVN:
MÅ IKKE MASKINVASKES
STØRRELSE: 3XL DELNR. ZGAV-3XL

Begrænset garanti

TIDI Products garanterer over for kunden, at dette produkt, som er fremstillet af TIDI Products og sælges til kunden, vil være fri for fejl i materialer og fremstilling i en periode på ét (1) år efter levering til kunden. Denne garanti vil ikke være gældende for produkter, der er blevet udsat for misbrug, forkert installation eller reparation, ændringer, forsømmelse, uheld, anormale driftsforhold eller brug under andre forhold end dem, hvortil produkterne blev designet.

BORTSET FRA OVENSTÅENDE BEGRÆNSEDE GARANTI GIVER SÆLGER IKKE ANDRE GARANTIER, HVERKEN UDTRYKKELIGE ELLER UNDERFORSTÅEDE, INKLUSIVE, UDEN BEGRÆNSNING, ALLE GARANTIER OM EGNETHED TIL ET BESTEMT FORMÅL ELLER SALGBARHED.

Overensstemmelseserklæring

Overensstemmelseserklæringen til Zero-Gravity®-strålingsbeskyttelsessystemet kan findes på www.tidiproducts.com, og du kan få yderligere oplysninger ved at kontakte TIDI Products på +1.800.521.1314 eller +1.920.751.4300.

BEMÆRKNINGER

Fremstillet for:



Fremstillet i
USA

KONTAKTINFORMATION

Telefon: +1.800.521.1314
+1.920.751.4300

Amerikanske patenter
7,608,847; 7,973,299;
8,198,616; 8,207,516;
8,558,204; 8,598,554 B2;
8,925,553; 8,933,426

For oplysninger om amerikanske
og udenlandske patenter
oplysninger henvises til
[//go.tidiproducts.com/patents](http://go.tidiproducts.com/patents)
Yderligere patenter er anmeldt

44U00067-02 83000



Zero-Gravity®