

ZGM-6-5H | ZGHSA | ZGCM-48 | ZGCM-66 | ZGCM-HSA

## Vloer- en plafondgemonteerde eenheden

Installatiehandleiding uitsluitend bestemd voor TIDI® Products-bevoegde installateurs

**Inhoudsopgave**

<b>Belangrijke informatie</b> .....	<b>6</b>
Lees deze handleiding voordat u het systeem gaat gebruiken! .....	6
Zero-Gravity-documentenlijst .....	6
Installatie-instructies .....	7
Beoogd gebruik .....	8
Zero-Gravity® systeem voor stralingsbescherming .....	8
Te voorzien onjuist gebruik .....	8
Aansprakelijkheid voor veiligheid .....	8
Veiligheidswaarschuwing .....	8
Installatiehandleiding .....	9
Verantwoordelijkheden vóór installatie .....	9
<b>Beschrijving van het systeem</b> .....	<b>10</b>
Zero-Gravity vloereenheid (ZGM-6-5H) .....	10
Zero-Gravity scharnierende zwaaiarm-unit (ZGHSA) .....	10
Zero-Gravity monorail zwenkarm met gewricht (ZGCM-HSA) .....	11
Zero-Gravity monorail-unit (ZGCM-48 of ZGCM-66) .....	11
<b>Veiligheidssymbolen</b> .....	<b>12</b>
Veiligheidssymbolen in dit document .....	13
Veiligheidssymbolen op het apparaat .....	17
Gebruikssymbolen op het apparaat .....	19
<b>Overzicht röntgenschort</b> .....	<b>21</b>
Afbeelding 1 .....	21
Afbeelding 1 Tabel .....	22
<b>Overzicht van het systeem</b> .....	<b>23</b>
Afbeelding 2 (ZGM-6-5H) .....	23
Afbeelding 2 Tabel (ZGM-6-5H) .....	24
Afbeelding 2 Tabel (ZGM-6-5H) .....	25
Afbeelding 2 – Andere overwegingen (ZGM-6-5H) .....	26
Afbeelding 3 (ZGHSA).....	27
Afbeelding 3 Tabel (ZGHSA) .....	28
Afbeelding 3 Tabel (ZGHSA) .....	29
Afbeelding 3 – Andere overwegingen (ZGHSA) .....	30
Afbeelding 4 (ZGCM-48   ZGCM-66) .....	31
Afbeelding 4 Tabel (ZGCM-48   ZGCM-66) .....	32
Afbeelding 4 Tabel (ZGCM-48   ZGCM-66) .....	33
Afbeelding 4 – Andere overwegingen (ZGCM-48   ZGCM-66).....	34
Afbeelding 5 (ZGCM-HSA).....	35
Afbeelding 5 Tabel (ZGCM-HSA).....	36
Afbeelding 5 Tabel (ZGCM-HSA).....	37
Afbeelding 5 – Andere overwegingen (ZGCM-HSA) .....	38
<b>Instrumenten voor de installatie</b> .....	<b>39</b>
Aanbevolen instrumenten voor de installatie (ZGM-6-5H) .....	39
Vereiste instrumenten voor de installatie – plafondgemonteerde unit (ZGHSA   ZGCM-HSA   ZGCM-48   ZGCM-66).....	39
Extra vereiste instrumenten voor de installatie (ZGHSA) .....	40
Extra vereiste instrumenten voor de installatie (ZGCM-48   ZGCM-66).....	40

Extra vereiste instrumenten voor de installatie (ZGCM-HSA) .....	40
<b>Installatie – Vloereenheid (ZGM-6-5H).....</b>	<b>41</b>
Volgorde voor installatie van het systeem .....	41
Zorg dat alle onderdelen in de operatiekamer aanwezig zijn (Afbeelding 6) .....	41
Afbeelding 6 .....	42
Installeer de boom .....	43
Afbeelding 7 .....	43
Afbeelding 8 .....	44
Afbeelding 9 .....	45
Installeer het docking station .....	46
Afbeelding 10 .....	46
Installeer de stabilisator.....	47
Afbeelding 11 .....	47
Installeer de einddop .....	48
Afbeelding 12 .....	48
Installeer de röntgenschorteenheid .....	49
Afbeelding 13 .....	49
Afbeelding 14 .....	50
Bevestig de schouderbeschermingen .....	51
Afbeelding 15 .....	51
Stel de stabilisator af .....	51
Afbeelding 16 .....	52
Installatieveiligheid stabilisator .....	52
Optie: Installatie stabilisator met vergrendelde kabels .....	52
Ontgrendel de vergrendelde stabilisator .....	53
Afbeelding 17 .....	53
Rond de installatie af .....	54
Afbeelding 18 .....	54
<b>Installatie – plafondgemonteerde Unit (ZGHSA   ZGCM- 48   ZGCM-66  </b>	<b>55</b>
<b>ZGCM-HSA) .....</b>	<b>55</b>
Volgorde voor installatie van het systeem (ZGHSA) .....	55
Volgorde voor installatie van het systeem (ZGCM-48   ZGCM-66) .....	55
Volgorde voor installatie van het systeem (ZGCM-HSA) .....	55
Zorg dat alle onderdelen in de operatiekamer aanwezig zijn (ZGHSA   ZGCM-48	
ZGCM-66   ZGCM-HSA) .....	56
Installeer de scharnierende zwaaiarm-eenheid (ZGHSA) .....	57
Afbeelding 19 .....	59
Afbeelding 20 .....	60
Afbeelding 21 .....	61
De rail installeren (ZGCM-48   ZGCM-66   ZGCM-HSA) .....	62
Afbeelding 22 .....	63
De verticale buiseenheid installeren (ZGHSA   ZGCM-48   ZGCM-66   ZGCM-HSA) ....	64
Afbeelding 23 (ZGHSA) .....	64
Afbeelding 24 (ZGCM-48   ZGCM-66) .....	65
Afbeelding 25 (ZGCM-HSA) .....	66
De boomarmeenheid installeren (ZGHSA   ZGCM-48   ZGCM-66   ZGCM-HSA) .....	67
Afbeelding 26 (ZGHSA   ZGCM-HSA) .....	67
Afbeelding 27 (ZGCM-48   ZGCM-66) .....	68
Afbeelding 28 (ZGCM-48   ZGCM-66) .....	69
De sledekap installeren (ZGCM-48   ZGCM-66   ZGCM-HSA) .....	70
Afbeelding 29 (ZGCM-HSA) .....	70

# Zero-Gravity® systeem voor stralingsbescherming

## Installatiehandleiding

<i>Afbeelding 30 (ZGCM-48   ZGCM-66)</i> .....	70
De optionele bumper installeren (ZGCM-48   ZGCM-66) (afbeelding 30).....	71
De stabilisator installeren (ZGHSA   ZGCM-48   ZGCM-66   ZGCM-HSA).....	71
<i>Afbeelding 31</i> .....	72
<i>Afbeelding 32</i> .....	72
De röntgenschorteenheid installeren (ZGHSA   ZGCM-48   ZGCM-66   ZGCM-HSA) ...	73
<i>Afbeelding 33</i> .....	73
<i>Afbeelding 34</i> .....	74
<i>Afbeelding 35</i> .....	74
De schouderbeschermingen bevestigen (ZGHSA   ZGCM-48   ZGCM-66   ZGCM-HSA) .....	75
<i>Afbeelding 36</i> .....	75
Veiligheid bij installatie stabilisator (ZGHSA   ZGCM-48   ZGCM-66   ZGCM-HSA) .....	76
De stabilisator afstellen (ZGHSA   ZGCM-48   ZGCM-66   ZGCM-HSA).....	77
<i>Afbeelding 37</i> .....	77
De frictierem uitlijnen en de spanning van het steunpunt instellen (ZGHSA   ZGCM-HSA) .....	78
<i>Afbeelding 38</i> .....	78
<i>Afbeelding 39</i> .....	79
<i>Afbeelding 40</i> .....	79
Stel het steunpunt voor plafondbevestiging en hoekbeperkende stoppers in (ZGHSA) .....	80
<i>Afbeelding 41</i> .....	80
<i>Afbeelding 42</i> .....	81
<i>Afbeelding 43</i> .....	82
Installeer de kap van de steunplaat (ZGHSA) .....	83
<i>Afbeelding 44</i> .....	83
<i>Afbeelding 45</i> .....	83
<i>Afbeelding 46</i> .....	83
Lengte boomarm aanpassen (ZGCM-66) .....	84
<i>Afbeelding 47</i> .....	84
<i>Afbeelding 48</i> .....	85
<i>Afbeelding 49</i> .....	85
Hoek boomarm aanpassen (ZGCM-48   ZGCM-66).....	86
<i>Afbeelding 50</i> .....	86
<i>Afbeelding 51</i> .....	87
Installatie afronden (ZGHSA   ZGCM-48   ZGCM-66   ZGCM-HSA).....	88
<b>Checklist Zero-Gravity vloereenheid</b> .....	<b>90</b>
<b>ZGM-6-5H</b> .....	<b>90</b>
<b>Zero-Gravity scharnierende zwaaiarm-checklist</b> .....	<b>91</b>
<b>ZGHSA</b> .....	<b>91</b>
<b>Installatiechecklist Zero-Gravity monorail</b> .....	<b>93</b>
<b>ZGCM-48   ZGCM-66</b> .....	<b>93</b>
<b>Installatiechecklist Zero-Gravity monorail</b> .....	<b>94</b>
<b>ZGCM-HSA</b> .....	<b>94</b>
<b>Index van extra systeemplakjes</b> .....	<b>97</b>
<b>Labels voor röntgenschort</b> .....	<b>97</b>
<b>Vestlabels</b> .....	<b>98</b>
<b>Beperkte garantie</b> .....	<b>100</b>

<b>Verklaringen van overeenstemming</b> .....	<b>100</b>
<b>OPMERKINGEN</b> .....	<b>101</b>

**Translations available on the TIDI Products website:** <https://tidiproducs.com/ifu>

Oversættelser kan findes på TIDI Products' websted: <https://tidiproducs.com/ifu>

Vertalingen beschikbaar op de website van TIDI Products: <https://tidiproducs.com/ifu>

Traductions disponibles sur le site Web de TIDI Products : <https://tidiproducs.com/ifu>

Übersetzungen sind auf der Website von TIDI Products verfügbar: <https://tidiproducs.com/ifu>

Traduzioni disponibili sul sito web di TIDI Products: <https://tidiproducs.com/ifu>

Tłumaczenia są dostępne w witrynie internetowej firmy TIDI Products: <https://tidiproducs.com/ifu>

Traduções disponíveis no site dos Produtos TIDI: <https://tidiproducs.com/ifu>

Traducciones disponibles en el sitio web de TIDI Products: <https://tidiproducs.com/ifu>

## **Belangrijke informatie**

---

### **Lees deze handleiding voordat u het systeem gaat gebruiken!**

Deze informatie is essentieel voor een veilig en efficiënt gebruik van deze apparatuur.

Dit document moet bij of in de directe nabijheid van de unit worden bewaard.

### **Zero-Gravity-documentenlijst**

- 81000 – Checklist preventief onderhoud
- 82000 – Uitpakhandleiding
- 83000 – Installatiehandleiding
- 84000 – Gebruikershandleiding

Zero-Gravity® systeem voor stralingsbescherming is een geregistreerd handelsmerk van TIDI Products, Inc.

In de VS verleende octrooien 7,973,299; 8,207,516; 8,558,204; 8,598,554 B2; 8,925,553; 8,933,426

Voor informatie over binnen en buiten de Verenigde Staten verleende octrooien, zie //go.tidiproducts.com/patents

Aanvullende octrooien aangevraagd

De gehele of gedeeltelijke inhoud van deze publicatie mag niet worden gereproduceerd, gekopieerd of vertaald zonder voorafgaande toestemming daartoe van TIDI Products.

TIDI Products behoudt zich het recht voor om in navolging van continue productverbeteringen het ontwerp en de technologie van de apparatuur op elk gewenst moment te wijzigen.

Alle rechten volgens de auteursrechtelijke wetgeving zijn uitsluitend voorbehouden aan TIDI Products.

Binnen de grenzen van het wettelijk vereiste is de fabrikant uitsluitend verantwoordelijk voor de technische veiligheidskenmerken van dit apparaat wanneer het onderhoud, de reparaties en de modificaties van deze apparatuur worden uitgevoerd door TIDI Products of een bevoegde vertegenwoordiger van TIDI Products.

Het Zero-Gravity® systeem voor stralingsbescherming kan ook worden aangeduid als Zero-Gravity of Zero-Gravity-systeem.

Het Zero-Gravity® systeem voor stralingsbescherming is verkrijgbaar in de volgende configuraties:

**Vloereenheid (ZGM-6-5H)**

**Monorail (ZGCM-48 en ZGCM-66)**

**Scharnierende zwaaiarm (ZGHSA)**

**Monorail scharnierende zwaaiarm (ZGCM-HSA)**

**Deze handleiding is bestemd voor Zero-Gravity-systemen die na november 2019 zijn geproduceerd. Voor modellen van vóór november 2019 is het mogelijk dat sommige functies niet aanwezig zijn. Neem voor aanvullende informatie contact op met de serviceafdeling van TIDI Products.**

## Installatie-instructies

De installatie-instructies in dit document hebben betrekking op het Zero-Gravity® systeem voor stralingsbescherming met de volgende identificatie-informatie:

- **Geproduceerd voor:** TIDI Products, LLC
- **Productnaam:** Zero-Gravity® systeem voor stralingsbescherming
- **Typeaanduiding:** vloereenheid (ZGM-6-5H), zwenkarm met gewricht (ZGHSa), monorail zwenkarm met gewricht (ZGCM- HSA), Monorail 48 (ZGCM-48) of 66 inch (ZGCM-66)
- **Serienummer:** raadpleeg het identificatielabel (afbeelding 2, 3, 4 en 5)
- **Steriele hoezen geproduceerd door:** TIDI Products
- **Geautoriseerde vertegenwoordigers:** zie de Verklaringen van overeenstemming.
- **Fabricagedatum:** raadpleeg het identificatielabel (afbeelding 2, 3, 4 en 5)
- Voldoet aan bijlage II, Persoonlijke beschermingsmiddelen (EU) richtlijn 2016/425 categorie III, en zoals geharmoniseerd met wetgeving in het VK inclusief wijzigingen.



**Geproduceerd voor:**  
TIDI Products, LLC  
570 Enterprise Drive  
Neenah, WI 54956 USA

Geproduceerd voor:  
1.800.521.1314  
+1.920.751.4300

[www.tidiproducts.com](http://www.tidiproducts.com)

CE 2797

AANGEMELDE INSTANTIE

BSI Group The Netherlands B.V.  
Say Building  
1066 EP Amsterdam  
The Netherlands

UK  
CA 0086

ERKENDE INSTANTIE

BSI Assurance UK Ltd  
Kitemark Court,  
Davy Avenue Knowlhill  
Milton Keynes, MK5 8PP UK

## Beoogd gebruik

### *Zero-Gravity® systeem voor stralingsbescherming*

Zie Gebruikershandleiding 84000 voor beoogd gebruik

## Te voorzien onjuist gebruik

Voor het **Zero-Gravity® systeem voor stralingsbescherming** gelden risicovolle omstandigheden en andere omstandigheden voor te voorzien onjuist gebruik die in de paragraaf **Veiligheidssymbolen** van dit document worden besproken. Lees dit document helemaal door alvorens deze apparatuur te gaan gebruiken.

## Aansprakelijkheid voor veiligheid

TIDI Products aanvaardt geen aansprakelijkheid voor de veilige en betrouwbare werking van het Zero-Gravity® systeem voor stralingsbescherming in de volgende gevallen:

- Installatie, modificaties of reparaties zijn niet uitgevoerd door technici van TIDI Products of door medewerkers die daartoe door TIDI Products zijn aangewezen.
- Er zijn geen goedgekeurde reserveonderdelen van TIDI Products gebruikt.
- Er zijn geen goedgekeurde steriliteitsborgingsaccessoires van TIDI Products gebruikt.
- De Zero-Gravity is niet geïnstalleerd of gereedgemaakt voor een procedure conform de stappen in dit document.
- De Zero-Gravity wordt niet gebruikt conform het hiervoor genoemde beoogde gebruik.

## Veiligheidswaarschuwing

- Reparaties mogen uitsluitend worden uitgevoerd door TIDI Products-bevoegde medewerkers.
- Het gewicht van de röntgenschorteenheid wanneer dit op de stabilisator is geplaatst, mag op geen enkele wijze worden aangepast.
- Er moet na elke servicehandeling een grondige inspectie van de apparatuur worden uitgevoerd alvorens de apparatuur vrij te geven voor gebruik.



### **WAARSCHUWING!**

Om het risico op letsel zo klein mogelijk te houden, moet elke installateur dit document zorgvuldig doorlezen en begrijpen, en vóór gebruik geoefend hebben.



## Installatiehandleiding

Dit document vormt een richtlijn voor een correcte en veilige installatie van het Zero-Gravity-systeem en wordt gebruikt om medewerkers te trainen.

- Het is van groot belang dat installateurs dit document volledig doorlezen met speciale aandacht voor de trefwoorden en symbolen.
- *Zeer nuttige informatie is schuingedrukt.*
- *Medewerkers die de apparatuur uit de krat halen, moeten TIDI Products-document 82000 (Instructies voor het uit de krat halen) raadplegen.*
- *Installateurs moeten TIDI Products-document 83000 raadplegen (Installatiehandleiding).*
- *Gebruikers moeten TIDI Products-document 84000 raadplegen (Gebruikershandleiding).*
- *Voor aanvullende informatie kunt u contact opnemen met de serviceafdeling van TIDI Products op het nummer +1.920.751.4300.*

## Verantwoordelijkheden vóór installatie

De plafondbevestigingsstructuur van een TIDI Products Zero-Gravity-systeem moet altijd als het belangrijkste onderdeel van een project vóór installatie worden beschouwd. De systemen Zero-Gravity zwenkarm met gewricht, monorail en monoraal zwenkarm met gewricht zijn afhankelijk van correct ontworpen en geïnstalleerde bevestigingsstructuren om jarenlang te kunnen presteren. **Normaal gesproken moeten de structurele steunen in het plafond door de eigenaar of door een door de eigenaar aangewezen aannemer worden geïnstalleerd. Alle vaste bevestigingspunten tussen het Zero-Gravity-systeem en de superstructuren in het gebouw worden goedgekeurd door de bouwtechnicus.** TIDI Products of bevoegde vertegenwoordigers zullen de installatie afronden na goedkeuring van alle vereiste pre-installatiehandelingen door de klant. Raadpleeg de Zero-Gravity Pre-installatiehandleiding voor plafondbevestiging (TIDI Products-document 32398) voor aanvullende details.



### WAARSCHUWING!

De Zero-Gravity plafondbevestigingsstructuur moet door de klant worden goedgekeurd voorafgaand aan het installeren van het Zero-Gravity-systeem. Wanneer er geen correct ontworpen steunstructuur is, kan dit resulteren in structureel falen van het plafondsteunsysteem met mogelijk ernstig letsel of overlijden van de patiënt of gebruiker, of schade aan apparatuur of eigendommen tot gevolg.

## **Beschrijving van het systeem**

---

### **Zero-Gravity vloereenheid (ZGM-6-5H)**

Functies: verrijdbare unit met zware basis met zwenkwielen en vergrendelingen, mast met variabele hoogte, zwenkbare boom van 48".



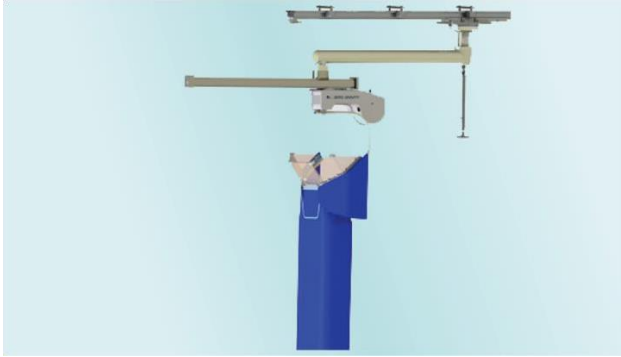
### **Zero-Gravity scharnierende zwaaiarm-unit (ZGHSA)**

Functies: plafondgemonteerde centrale draaiplaat, stijve zwaaiarm, benedenrail van 48".



## Zero-Gravity monorail zwenkarm met gewricht (ZGCM-HSA)

Functies: plafondgemonteerde bovenrail, centraal draaipunt op de bovenste trolley met benedenrail van 48".



## Zero-Gravity monorail-unit (ZGCM-48 of ZGCM-66)

Functies: plafondgemonteerde bovenrail, (ZGCM-48) benedenrail van 48" of (ZGCM-66) benedenrail van 66".



## Veiligheidssymbolen

Belangrijke informatie wordt in dit document aangeduid middels symbolen en trefwoorden. Trefwoorden, zoals **WAARSCHUWING**, **LET OP** of **ATTENTIE**, geven het risiconiveau aan. De symbolen benadrukken de melding op visuele wijze.

	<p><b>WAARSCHUWING!</b></p> <p>Duidt op een mogelijk gevaarlijke situatie die zou kunnen resulteren in een groot risico op letsel of overlijden van de patiënt of de operator en/of beschadiging van apparatuur of eigendommen.</p>
	<p><b>LET OP!</b></p> <p>Duidt op een mogelijk gevaarlijke situatie die zou kunnen resulteren in een klein of gemiddeld risico op letsel of overlijden van de patiënt of de operator en/of beschadiging van apparatuur of eigendommen.</p>
<p><b>ATTENTIE!</b></p>	<p><b>(Zonder veiligheidswaarschuwingssymbool)</b></p> <p>Duidt op een situatie die kan resulteren in beschadiging van apparatuur of eigendommen.</p>
	<p><b>OPMERKING</b></p> <p><i>Nuttige aanvullende informatie en tips.</i></p>

## Veiligheidssymbolen in dit document

Lees alle veiligheidsinstructies in het document en op het apparaat en volg deze op.

	<p><b>WAARSCHUWING!</b></p> <p>Om het risico op letsel zo klein mogelijk te houden, moet elke installateur dit document zorgvuldig doorlezen en begrijpen, en vóór gebruik geoefend hebben.</p>
	<p><b>WAARSCHUWING!</b></p> <p>De Zero-Gravity plafondbevestigingsstructuur moet door de klant worden goedgekeurd voorafgaand aan het installeren van het Zero-Gravity-systeem. Wanneer er geen correct ontworpen steunstructuur is, kan dit resulteren in structureel falen van het plafondsteunsysteem met mogelijk ernstig letsel of overlijden van de patiënt of gebruiker, of schade aan apparatuur of eigendommen tot gevolg.</p>
	<p><b>WAARSCHUWING!</b></p> <p>Het systeem moet worden gemonteerd en geïnstalleerd door TIDI Products-bevoegde vertegenwoordigers.</p> <p>TIDI Products adviseert het systeem te laten installeren door minimaal twee personen die elk in staat zijn 45 kilo (100 pond) te tillen.</p>
	<p><b>WAARSCHUWING! KANTELGEVAAR</b></p> <p>Demonteer het apparaat alvorens het te vervoeren. Verlaag de eenheid zo ver als mogelijk, verwijder het röntgenschort, verwijder de stabilisator en verwijder de boomarm.</p>
	<p><b>WAARSCHUWING! KANTELGEVAAR</b></p> <p>Om het apparaat binnen de operatiekamer te verplaatsen: breng de stelvoeten omhoog; rol het apparaat over een vlakke ondergrond zonder obstakels.</p>
	<p><b>WAARSCHUWING! LETSELRISICO</b></p> <p>De stabilisator is gemonteerd op een trolley met wielen en kan rollen. Tijdens het monteren wordt de eindstopdop van de boomarm verwijderd waardoor de stabilisator eenvoudig kan weggrollen en uit de boomarm kan vallen.</p> <p><b>Houd de stabilisator goed in de gaten wanneer de eindstopdop is verwijderd.</b></p>
	<p><b>WAARSCHUWING! RISICO VAN LETSEL-KABELBREUK</b></p> <p>De kabel moet jaarlijks worden geïnspecteerd. Bij tekenen van slijtage moeten de kabels worden vervangen.</p>
	<p><b>WAARSCHUWING! RISICO VAN LETSEL-KABELBREUK</b></p> <p>Door overmatige rotatie van het röntgenschort kan de stabilisator kabel breken. U moet het röntgenschort na gebruik elke keer in ontgrendelde positie laten zakken en afrollen. De kabel moet jaarlijks worden geïnspecteerd. Bij tekenen van slijtage moeten de kabels worden vervangen.</p>

	<p><b>WAARSCHUWING! LETSELRISICO</b></p> <p>Bij het uitrekken van de kabel uit de stabilisator (wanneer er geen röntgenschort is bevestigd) moeten de medewerkers te allen tijde de veerkabel in bedwang houden. Het niet in bedwang houden van een kabel die op spanning staat, kan resulteren in ernstig letsel of beschadiging van eigendommen.</p>
	<p><b>WAARSCHUWING! LETSELRISICO - STABILISATORKABEL</b></p> <p>Door de vergrendelings Schroef van de stabilisator los te draaien zonder dat er een röntgenschort is bevestigd, kan ernstig letsel ontstaan. Wanneer er geen röntgenschort is bevestigd, kan de Zero-Gravity stabilisatorkabel zich snel en op ongecontroleerde wijze terugtrekken.</p>
	<p><b>WAARSCHUWING! STRALINGSGEVAAR</b></p> <p>Het röntgenschort moet met zorg worden gehanteerd om beschadiging van het beschermende loodmateriaal van het röntgenschort te voorkomen. Wanneer het röntgenschort is beschadigd, moet dit worden gecontroleerd conform de paragraaf Fluoroscopische inspectie van het röntgenschort en het gezichtsschild van de gebruikershandleiding (TIDI Products-document 84000).</p>
	<p><b>WAARSCHUWING! LETSELRISICO - ZWAAR MATERIEEL</b></p> <p>Ga voorzichtig te werk bij het hanteren van de scharnierende zwaaiarm-eenheid. De steunplaat-eenheid weegt ongeveer 90 kilo (200 pound) en moet met behulp van een mechanische lift worden verplaatst.</p>
	<p><b>WAARSCHUWING! LETSELRISICO - ZWAAR MATERIEEL</b></p> <p>Ga voorzichtig te werk bij het hanteren van de raileenheid. De raileenheid weegt ~ 68 kilo (150 pound) en moet door ten minste twee personen worden gehanteerd.</p>
	<p><b>WAARSCHUWING! LETSELRISICO - ZWAAR MATERIEEL</b></p> <p>Ga voorzichtig te werk bij het hanteren van de verticale buis. De verticale buis weegt ongeveer 64 kilo (140 pound). Voor hantering zijn minimaal twee personen nodig.</p>
	<p><b>WAARSCHUWING! BOTSINGSRISICO</b></p> <p>Door de vergrendelingspin in de vrije (niet vergrendelde ) positie te laten tijdens gebruik van de boomarm, kunnen er botsingen ontstaan met andere apparatuur in de operatiekamer.</p>

	<b>LET OP! LETSELRISICO</b> Wanneer de kolom ongecontroleerd omhoog of omlaag wordt verplaatst, kan dit resulteren in persoonlijk letsel of schade aan eigendommen.
	<b>LET OP! LETSELRISICO</b> Verplaats de vloereenheid niet tijdens een procedure. Een onjuiste systeempositie of aanpassing kan resulteren in persoonlijk letsel of beschadiging van apparatuur.
	<b>LET OP! LETSELRISICO</b> De Zero-Gravity vloereenheid is zwaar. Ga voorzichtig te werk bij de hantering van het apparaat.
	<b>Laat de stabilisatorkabel niet los, tenzij de klemstop stevig vastgemaakt is en tegen het frame van het röntgenshort aan ligt.</b>
	<b>LET OP! RISICO OP BESCHADIGING APPARATUUR</b> Verwijder de raileindstoppers niet, hierdoor kunnen de sledes onbedoeld van de rail afglijden. De kogellagers kunnen losraken als de sledes zijn verwijderd.
	<b>LET OP: zwaar materieel</b> Ga voorzichtig te werk bij het hanteren van de boomarmeenheid. De boomarmeenheid weegt ~ 18 kilo (40 pound) voor de ZGM-6-5H, ZGHSA, ZGCM-HSA en ZGCM-48 en de ZGCM-66 weegt ~ 23 kilo (50 pound). Voor hantering zijn twee personen nodig.
	<b>LET OP! RISICO OP BESCHADIGING APPARATUUR</b> Pogingen de stabilisatoreenheid aan te passen terwijl de kabelvergrendelingsschroef vastzit, kan permanente interne beschadiging van de stabilisator veroorzaken en zorgen dat het röntgenshort niet meer in evenwicht kan worden gebracht.
	<b>LET OP! RISICO OP BESCHADIGING APPARATUUR</b> De 66 inch lange boom heeft stopschroeven om positionering te beperken. De reikwijdte is beperkt om onveilige belasting van de boom te voorkomen. Verwijder de reikwijdtebeperkende schroeven niet (alleen voor ZGCM-66).
	<b>LET OP! RISICO OP BESCHADIGING APPARATUUR</b> De piepschuim bescherming van het gezichtsschild tot de training ter plaatse niet verwijderen en weggoien.
	<b>LET OP! BEKNELLINGSGEVAAR</b> Een Zero-Gravity vloereenheid nooit wegduwen of wegtrekken door de handen op de grote D-vormige basis te plaatsen. Hierdoor kunnen de zwenkwielen draaien en de handen of vingers beknellen. Verplaats het Zero-Gravity-systeem altijd met behulp van de duwgrepen.

## Zero-Gravity® systeem voor stralingsbescherming

### Installatiehandleiding

	<b>LET OP! BEKNELLINGSGEVAAR</b> Ga voorzichtig te werk bij het verplaatsen van de slede over de railenheid. Vingers of handen kunnen bekneld raken tussen de bewegende slede en de eindstoppen van de rail.
	<b>LET OP! BEKNELLINGSGEVAAR</b> Ga voorzichtig te werk bij het verplaatsen van de stabilisator langs de boom met de trolley. Vingers of handen kunnen bekneld raken tussen de bewegende trolley en de eindstoppen.
	<b>LET OP! BEKNELLINGSGEVAAR</b> Ga voorzichtig te werk om de boom onder het zwenkcentrum te schuiven. De vingers of handen kunnen bekneld raken tussen het draaipunt en de stopschroeven bovenin de boom of de eindstopdop boven in de boom.
	<b>WAARSCHUWING! GEVAAR BIJ HANTEREN PERSONEN</b> Door dit apparaat te gebruiken voor personen kan ernstig letsel ontstaan. Niet gebruiken om personen omhoog of omlaag te bewegen of te vervoeren.
<b>ATTENTIE!</b>	Controleer of de schouderbouten vast zijn aangedraaid.
<b>ATTENTIE!</b>	Controleer of de röntgenschorteenheid stevig vastzit in de stabilisatorconnector en het röntgenschort verticaal hangt (niet is gekanteld).
<b>ATTENTIE!</b>	<b>Installatiechecklists</b> dienen als bewijs voor een operationele controle van het systeem voorafgaand aan klinisch gebruik.
<b>ATTENTIE!</b>	Besteed nauwkeurig aandacht aan de oriëntatie van de boomarmeenheid ten opzichte van de operatietafel. De oriëntatiepijlen <b>MOETEN</b> uitgelijnd zijn en de tafelpijlen <b>MOETEN</b> naar de operatietafel gericht zijn. Zero-Gravity zal niet goed functioneren als deze onjuist is georiënteerd.
<b>ALGEMEEN</b>	Werknemers die met een Zero-Gravity systeem werken, moeten correct getraind zijn. Reparaties of onderhoudswerkzaamheden mogen uitsluitend worden uitgevoerd door vertegenwoordigers van TIDI Products of vertegenwoordigers die daartoe door TIDI Products zijn aangewezen.



## Veiligheidssymbolen op het apparaat

Belangrijke informatie op het apparaat wordt aangeduid middels symbolen en trefwoorden.

	<p><b>WAARSCHUWING! KANTELGEVAAR</b> Niet aan de boom hangen of erop leunen.</p>
	<p><b>WAARSCHUWING! GEVAAR MAGNETISCH VELD: CARDIALE APPARATUUR</b> <b>RISICO:</b> Het Zero-Gravity röntgenschort is magnetisch gekoppeld aan het Zero-Gravity vest en kan een gevaar vormen voor een defibrillator of pacemaker van de gebruiker. <i>Tekst bij afbeelding:</i> <b>WAARSCHUWING MAGNETISCH VELD!</b></p>
 <p><b>WARNING</b> <b>RADIATION EXPOSURE!</b> ALWAYS: • Set the height of face shield at temple height • Use vest to couple with body shield • Lower Shoulder Shields into position <b>DO NOT EXPOSE UNPROTECTED BACK TO RADIATION SOURCE!</b></p>	<p><b>WAARSCHUWING STRALINGSGEVAAR</b> Door het röntgenschort niet op de juiste hoogte in te stellen, door geen vest te gebruiken, door het vest niet met het röntgenschort te koppelen, of door de schouderbeschermingen niet in de juiste positie te verlagen, kan er sprake zijn van overmatige blootstelling aan straling van het lichaam, de schedel of lenzen. Stel de rug <b>NOOIT</b> onbeschermd bloot aan een stralingsbron! <i>Tekst bij afbeelding:</i> <b>WAARSCHUWING STRALINGSGEVAAR!</b> <b>ALTIJD:</b></p> <ul style="list-style-type: none"><li>• Het röntgenschort instellen ter hoogte van de slaap</li><li>• Een vest gebruiken om te koppelen met het röntgenschort</li><li>• De schouderbescherming tot de juiste plaats laten zakken</li></ul> <p><b>STEL DE RUG NOOIT ONBESCHERMD BLOOT AAN EEN STRALINGSBRON!</b></p>
	<p><b>LET OP! BEKNELLINGSPUNT</b> Houd tijdens gebruik altijd de handen en voeten uit de buurt van het apparaat. Wanneer dit niet gebeurt, kan ernstig letsel ontstaan.</p>
	<p><b>ATTENTIE! STRUIKELGEVAAR</b> Licht reflecterende tapestrips op de basis helpen de gebruiker struikelgevaar te zien en te voorkomen.</p>
	<p><b>LET OP! BOTSINGSRISICO</b> Trek de handgreep, wanneer die niet in gebruik is, tot in de hoogste stand terug, om schade aan de apparatuur en letsel bij het personeel te vermijden. <i>Tekst bij afbeelding:</i> <b>LET OP UW HOOFD</b></p>



**LEES DE INSTRUCTIES VOOR GEBRUIK**

Ter vermindering van het risico op letsel, moeten gebruikers dit document zorgvuldig lezen en het begrijpen, en worden getraind voorafgaand aan het gebruik.

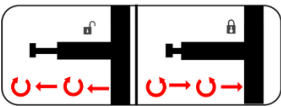
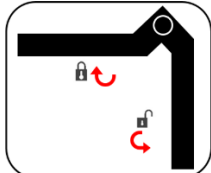
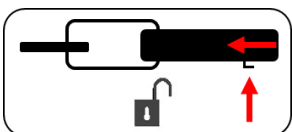
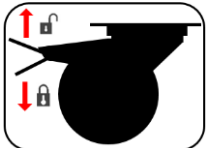
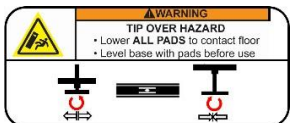

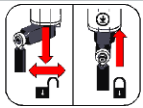


**LET OP! STRALINGSRISICO**

Ter vermindering van het risico op letsel, moeten gebruikers voorzichtigheid betrachten om besmetting met, of onnodige blootstelling door ioniserende straling te voorkomen.

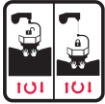
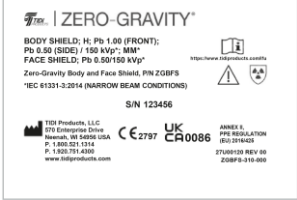



## Gebruikssymbolen op het apparaat

Belangrijke informatie op het apparaat wordt aangeduid middels symbolen en trefwoorden.

	<p>Voor het verstellen van de verticale kolomhoogte wordt een vergrendelingspen gebruikt. Als de pen ontgrendeld is, is de verticale kolom in hoogte instelbaar. Als de pen vergrendeld is, is de hoogte van de verticale kolom vastgezet.</p>
	<p>De klemgreep op de verticale kolom wordt gebruikt om de hoogte van de verticale kolom in te stellen. De hoogte van de kolom is vastgezet wanneer de greep is vergrendeld. De hoogte is instelbaar wanneer de hendel ontgrendeld is.</p>
	<p>Het steunpunt voor de draaivergrendeling wordt gebruikt om de boomarm vast te houden zodat deze niet kan draaien. Wanneer de boomvergrendeling vastzit, zit de boomarm vast aan de verticale kolom. Wanneer de boomvergrendeling los zit, kan de boom vrij ronddraaien.</p>
	<p>De vergrendeling van het zwenkwiel wordt gebruikt om de basis op de vloer te vergrendelen. Wanneer de zwenkwielen zijn vergrendeld, kunnen ze niet rollen of draaien. Wanneer de zwenkwielen ontgrendeld zijn, kunnen zij rollen en draaien.</p>
	<p>De stelvoeten worden gebruikt om de unit waterpas te stellen voor gebruik en om de unit op de vloer te vergrendelen. Laat de stelvoeten op de grond steunen om de unit in positie te vergrendelen. Draai de stelvoeten omhoog om de unit te verplaatsen. De stelvoeten worden ook gebruikt voor fijnafstelling om de basis waterpas te stellen.</p> <p><i>Tekst bij afbeelding:</i> <b>WAARSCHUWING KANTELGEVAAR</b></p> <ul style="list-style-type: none"><li>• Breng <b>ALLE STELVOETEN</b> omlaag zodat ze contact maken met de vloer</li><li>• Vóór gebruik de basis met stelvoeten waterpas stellen</li></ul>
	<p>Met de stelknop voor de boomarm kan de boom ten opzichte van het zwenkcentrum worden aangepast. Wanneer vergrendeld, kan de boomlengte niet worden aangepast. Wanneer niet vergrendeld, kan de boomlengte wel worden aangepast.</p>
	<p>Met de trekpinggreep kan de rotatie van de boom worden aangepast. Wanneer vergrendeld, kan de boom niet draaien. Wanneer niet vergrendeld, kan de boom wel draaien.</p>

# Zero-Gravity® systeem voor stralingsbescherming

## Installatiehandleiding

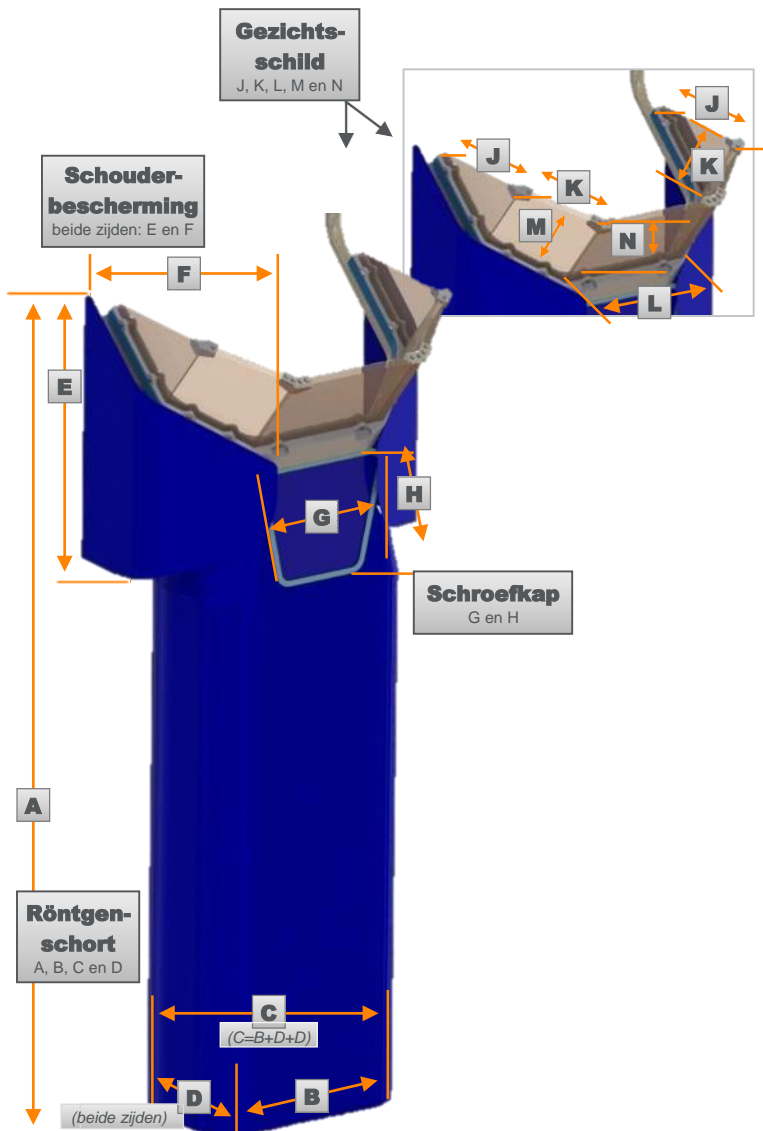
	<p>De functie “draaien en vergrendelen” boven het hoofd wordt gebruikt om het röntgenschort tijdens opslag of steriel afdekken op te bergen. Wanneer vergrendeld zit het röntgenschort vast. Wanneer ontgrendeld kan het röntgenschort vrij bewegen.</p>
	<p>Het systeemlabel Röntgenschort wordt gebruikt om het röntgenschort te definiëren:</p> <ul style="list-style-type: none"> <li>• H duidt op een sterk beschermend schort conform IEC 61331-3:2014, paragraaf 5.2</li> <li>• MM duidt op een schortmaat conform IEC 61331-3:2014, paragraaf 5.2 met             <ul style="list-style-type: none"> <li>○ A=127,0 centimeter (50,0 inch)</li> <li>○ B=60,0 centimeter (23,6 inch)</li> <li>○ C=95,0 centimeter (37,4 inch)</li> </ul> </li> <li>• Voor- (1,0), zij- (0,5) en gezichtsschild (0,5) stralingsbescherming in millimeter loodequivalent per 150 kVp (small bundle-omstandigheden)</li> <li>• Voldoet aan normen</li> <li>• Contactinformatie</li> </ul> <p><i>Tekst bij afbeelding:</i>  <b>LICHAAMSCHILD; H; Pb 1,00 (VOORKANT); Pb 0,50 (ZIJKANT) / 150 kVp*; MM*</b>  <b>GEZICHTSCHILD; Pb 0,50/150 kVp*</b>      Zero-Gravity Lichaams- en gezichtsschild, P/N ZGBFS      *IEC 61331-3:2014 (SMALLE BUNDEL-OMSTANDIGHEDEN)</p>
	<p>Het schildhoogtelabel wordt gebruikt om de magneet op de juiste röntgenschorthoogte in te stellen zodat het aan het vest kan worden gekoppeld.</p>
	<p>+/- Stabilisatorlabel toont de aandraai- en losdraairichting voor het instellen van de stabilisator.</p>
	<p>Het kolomhoogtelabel wordt gebruikt om de gewenste boomhoogte in te stellen.</p>

## Overzicht röntgenschort



Raadpleeg **afbeelding 1** en de tabel op de volgende pagina voor de afmetingen om het beschermingsgebied voor gebruikers van het röntgenschort te bepalen.

Afbeelding 1



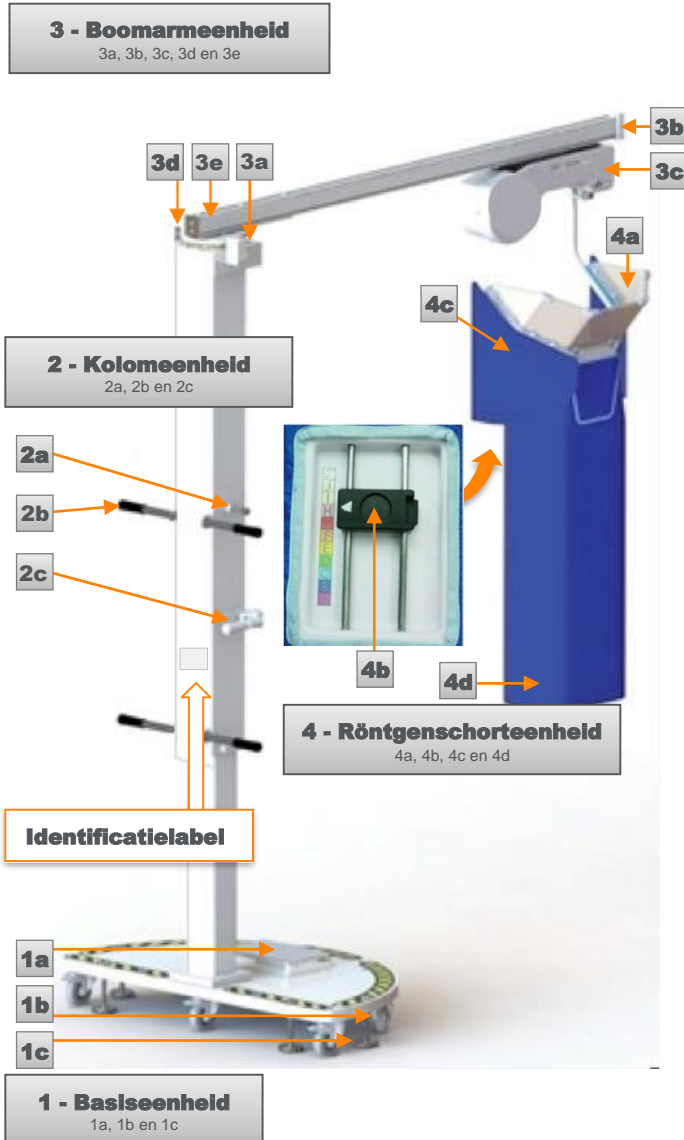
## Afbeelding 1 Tabel

\* IEC 61331-3-paragraaf 5.3, een norm die de afmetingen voor wikkelstralingsschorten bepaalt, is niet van toepassing op het röntgenschort. Zero-Gravity voldoet aan of overtreft de genoemde eisen. Zie afbeelding 1 en de tabel hieronder.

Afmeting	Item	Inch	Centimeter	Looddikte-equivalent (millimeter)	IEC 61331-3 paragraaf 5.3 Afmeting
A*	Röntgenschort	50,0	127,0	1,0 of 0,5/150 piek kilovoltage	MM
B*	Röntgenschort	23,6	60,0	1,0/150 piek kilovoltage	Medium B
C*	Röntgenschort	37,4	95,0	1,0 of 0,5/150 piek kilovoltage	n.v.t.
D	Röntgenschort	6,9	17,5	0,5/150 piek kilovoltage	n.v.t.
E (beide zijden)	Schouder-bescherming	17,7	45,0	1,0/150 piek kilovoltage	n.v.t.
F (beide zijden)	Schouder-bescherming	15,0	38,0	1,0/150 piek kilovoltage	n.v.t.
G	Schroefkap	9,0	23,0	1,0/150 piek kilovoltage	n.v.t.
H	Schroefkap	7,9	20,0	1,0/150 piek kilovoltage	n.v.t.
J	Gezichtsschild	7,0	18,0	0,5/150 piek kilovoltage	n.v.t.
K		6,3	16,0		
L		9,8	25,0		
M		6,3	16,0		
N		6,9	17,5		

## Overzicht van het systeem

### Afbeelding 2 (ZGM-6-5H)



## Afbeelding 2 Tabel (ZGM-6-5H)

Item	Onderdeel	Doel en specificatie
1	Basiseenheid	Ondersteunt de kolomeenheid (2) en de boomarmeenheid (3). Gewicht: 300 kilo (660 pound) Breedte: 122 centimeter (48 inch) Diepte: 71 centimeter (28 inch)
1a	Instrumentenkoffer	Bevat: (1) steeksleutel van 5/16 inch, 5/32 inch en 1/8 inch; (1) schroevendraaier met platte kop; (1) vierkante ratelsleutel van 3/8 inch; (1) vierkante 17 mm diepe dopsleutel van 3/8 inch; (1) vierkante dopsleutel van 3/8 inch met zeskantige opening van 3/8 inch; (1) vierkante sleutel van 3/8 inch met verlengstuk van 3 inch; (1) instelbare sleutel, (1) waterpas
1b	Vergrendelende zwenkwielen	Hiermee kan het systeem desgewenst binnen de OK of naar een andere OK worden verplaatst.
1c	Stelvoeten	Worden gebruikt om het systeem te stabiliseren en waterpas te stellen.
2	Kolomeenheid	Verticale uitschuifkolom die op een voorkeursoogte van de gebruiker vergrendelt (inclusief identificatielabel).
2a	Vergrendelingspin	Trekpin met veer waarmee de hoogte van de kolomeenheid (2) kan worden ingesteld.
2b	Tilgrepen	Worden gebruikt om de basis (1) in positie te sturen tijdens een verplaatsing. Worden eveneens gebruikt om de kolomeenheid (2) en de boomarmeenheid (3) omhoog te brengen tot in de juiste positie voor de procedure.
2c	Klemgreep	Vergrendelt de kolomeenheid (2) in positie, samen met de vergrendelingspin.
3	Boomarmeenheid	Draagt het röntgenschort (4d) en de bijbehorende onderdelen. Lengte: 196 centimeter (77 inch)
3a	Steunpunt draaitafel	Maakt een rotatie van de boomarmeenheid (3) van 150° mogelijk.
3b	Eindstopdop	Zorgt ervoor dat de stabilisator (3c) op de boomarmeenheid (3) blijft zitten.
3c	Stabilisator	Ondersteunt de röntgenschorteenheid (4)
3d	Steunpunt draaivergrendeling	Wordt gebruikt om de boomarm (3) vast te houden zodat deze niet kan draaien.
3e	Docking station	Voorkomt door middel van een magneet onbedoeld wegschuiven van het röntgenschort (4) wanneer dit niet wordt gebruikt.



## Afbeelding 2 Tabel (ZGM-6-5H)

Item	Onderdeel	Doel en specificatie
4	Röntgenschort-eenheid (ZGBFS)	Bestaat uit een gezichtsschild (4a), connector (4b), rechter- en linkerschouderflappen (4c) en een röntgenschort (4d). Totaalgewicht: ~ 24,5 kilo (54 pound).
4a	Gezichtsschild	0,50 millimeter Pb-equivalent/150 piek kilovoltage <sup>^</sup> . Oogschild UV-schaal nummer 2-1.2/2C-1.2, optische klasse 1, grotere robuustheid S.
4b	Connector	Vergrendelt de röntgenschorteenheid (4) aan het vest van de gebruiker, instelbaar op 11 posities: 1,3 centimeter (0,5 inch) per positie - 13 centimeter (5 inch) verticaal bereik
4c	Schouderbeschermingen, rechts (ZGSS-R) en links (ZGSS-L)	1,00 millimeter Pb-equivalent/150 piek kilovoltage <sup>^</sup>
4d	Röntgenschort	1,00 millimeter Pb-equivalent/150 piek kilovoltage <sup>^</sup> aan voorkant; 0,50 millimeter Pb-equivalent/150 piek kilovoltage <sup>^</sup> aan zijkanen
Niet afgebeeld	Vest	Wordt door de gebruiker gedragen om zeker te zijn van een correcte uitlijning van de röntgenschorteenheid (4) voor een optimale bescherming van de gebruiker. Maten: extra small (ZGAV-XS), small (ZGAV-S), medium (ZGAV-M), large (ZGAV-L), extra large (ZGAV-XL), XXX large (ZGAV3XL)
Niet afgebeeld	Steriele hoes (ZGD20WA-LOOP)	Polyethyleen; wordt gebruikt voor het röntgenschort (4d) om de steriliteit te waarborgen.

## Afbeelding 2 – Andere overwegingen (ZGM-6-5H)

Andere overwegingen	Beschrijving
Duwkracht basis, startweerstand	Kracht bij benadering: 138 Newton (31 pound)
Duwkracht basis, rolweerstand	Kracht bij benadering: 94 Newton (21 pound)
Systeemhoogte, maximaal bij gebruik ("F"-positie)	274 centimeter (108 inch) wanneer de kolom (2) volledig is uitgeschoven
Systeemhoogte, minimaal bij gebruik ("A"-positie)	239 centimeter (94 inch) wanneer de kolom (2) en de boomarmeenheid (3) zijn bevestigd
Transporthoogte, minimum	198 centimeter (78 inch) wanneer de kolom (2) volledig is ingeschoven en de boomarmeenheid (3) is verwijderd
Operationele belasting, maximum (belasting boom)	32 kilo (70 pound)
Houding gebruiker	147 centimeter (4 feet 10 inch) tot 196 centimeter (6 feet 5 inch)
Vereiste expertise	Kennis van het gebruik van radiologische veiligheidsapparatuur, kennis van en vermogen om chirurgische steriliteitsprocedures uit te voeren, kennis van en inzicht in de risico's die zijn verbonden aan het gebruik van radiologische apparatuur, inzicht in hygiëne- en steriliteitsprincipes, ervaring in het gebruik van radiologische apparatuur in een menselijke gebruiksomgeving.
Gewicht na montage	341 kilo (750 pound)

**Gebruiksveiligheid** Controleer of het systeem is geïnstalleerd conform de door TIDI Products uitgegeven *Installatiehandleiding*



### LET OP! LETSELRISICO

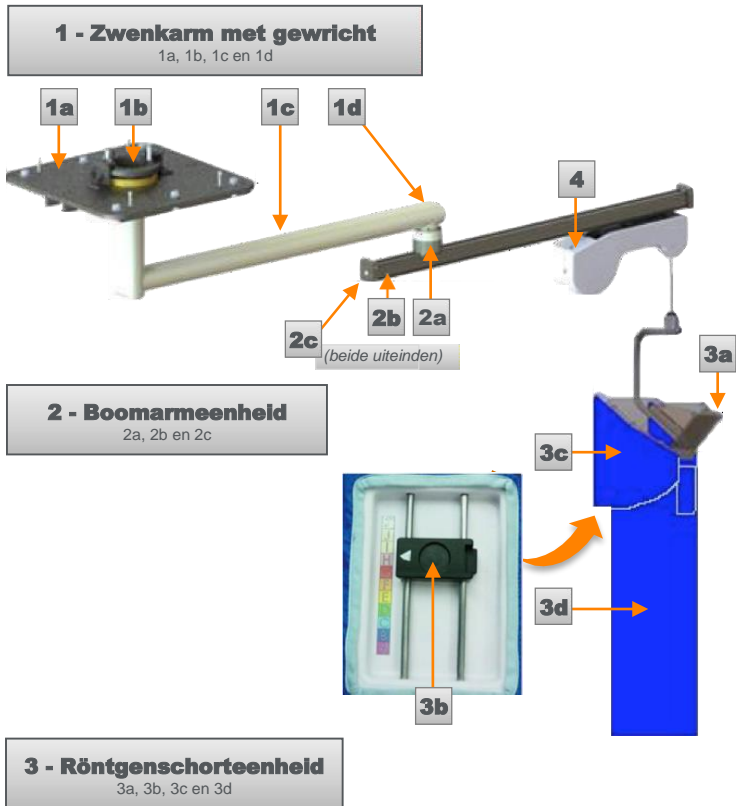
Wanneer de kolom ongecontroleerd omhoog of omlaag wordt verplaatst, kan dit resulteren in persoonlijk letsel of schade aan eigendommen.



### LET OP! LETSELRISICO

Verplaats de vloeren niet tijdens een procedure. Een onjuiste systeempositie of aanpassing kan resulteren in persoonlijk letsel of beschadiging van apparatuur.

## Afbeelding 3 (ZGHSA)



### Afbeelding 3 Tabel (ZGHSa)

Item	Onderdeel	Doel en specificatie
1	Zwenkarm met gewricht	Steunt de boomarmeenheid (2). Totaalgewicht: ~ 154 kilo (340 pound)
1a	Steunplaatteenheid	Biedt stevige steun en bevestigt de eenheid aan het plafond. Totaalgewicht: ~ 90 kilo (200 pound).
1b	Plafonddraaipunt	Hiermee kan de unit 360 graden in de procedureruimte draaien
1c	Verticale buis	Verbindt de boomarmeenheid (2) met het plafonddraaipunt (1b) Totaal gewicht: ~ 64 kilo (140 pound)
1d	Identificatielabel	Bevat identificatie-informatie voor de unit.
2	Boomarmeenheid	Draagt het röntgenshort en de bijbehorende onderdelen. De boomarm is 165 centimeter lang (65 inch) met een totaalgewicht van 18 kilo (40 pound)
2a	Draaipuntsteun	Bevestigt aan de verticale buis (1c), ondersteunt de boomarmeenheid (2)
2b	Docking station	Voorkomt door middel van een magneet onbedoeld wegschuiven van het röntgenshort (3) wanneer dit niet wordt gebruikt.
2c	Eindstopdop	Zorgt ervoor dat de stabilisator (4) op de boomarmeenheid (2) blijft zitten.
3	Röntgenschorteenheid (ZGBFS)	Bestaat uit een gezichtsschild (3a), connector (3b) en een röntgenshort (3d). Totaalgewicht: ~ 24,5 kilo (54 pound).
3a	Gezichtsschild	0,50 millimeter Pb-equivalent / 150 kVp <sup>^</sup> . Oogschild UV-schaal nummer 2-1.2/2C-1.2, optische klasse 1, grotere robuustheid S.
3b	Connector	Vergrendelt de röntgenschorteenheid (3) aan het vest van de gebruiker, instelbaar op 11 posities: 1,3 centimeter (0,5 inch) per positie – 13 centimeter (5 inch) verticaal bereik
3c	Schouderbeschermingen, rechts (ZGSS-R) en links (ZGSS-L)	1,00 millimeter Pb / 150 kVp <sup>^</sup>
3d	Röntgenshort	1,00 millimeter Pb / 150 kVp <sup>^</sup> aan de voorzijde 0,50 millimeter Pb-equivalent / 150 kVp <sup>^</sup> aan de zijkanen
4	Stabilisator	Ondersteunt de röntgenschorteenheid (3).

<sup>^</sup>smalle bundel-omstandigheden

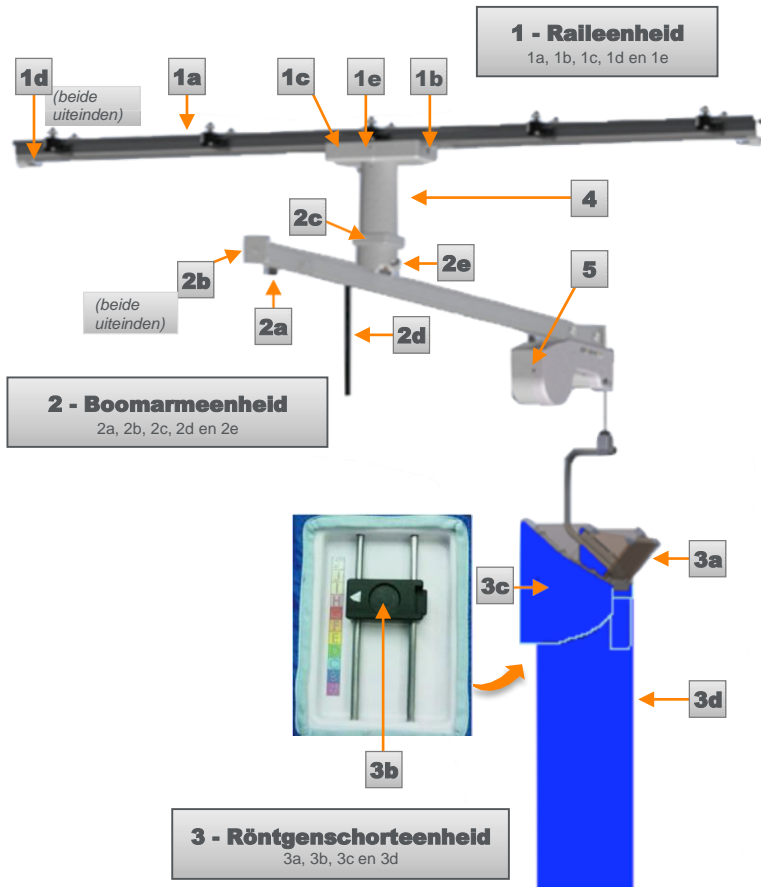
## Afbeelding 3 Tabel (ZGHSA)

Item	Onderdeel	Doel en specificatie
Niet afgebeeld	Gereedschapskist voor de gebruiker	<ul style="list-style-type: none"> <li>• 17 mm-dopsleutel, 3/8 inch vierkantsleutel</li> <li>• Verlengstuk van 3 inch met 3/8 inch vierkantsleutel</li> <li>• Inbussleutel van 5/32 inch met rond uiteinde</li> <li>• Ratel van 7 1/2 inch (3/8 inch sleutel)</li> </ul>
Niet afgebeeld	Vest	<p>Wordt door de gebruiker gedragen om zeker te zijn van een correcte uitlijning van de röntgenschorteenheid (3) voor een optimale bescherming van de gebruiker. Maten:</p> <p>extra small (ZGAV-XS),                      small (ZGAV-S),                      medium (ZGAV-M),                      large (ZGAV-L),                      extra large (ZGAV-XL),                      XXX large (ZGAV-3XL)</p>
Niet afgebeeld	Steriele hoes (ZGD20WA- LOOP)	Polyethyleen; wordt gebruikt voor het röntgenschort om de steriliteit te waarborgen.
Niet afgebeeld	Systeemcomponenten/ Unistrut bevestigings-eenheid	Inbusbout, vergrendelingsring, platte ring, kanaalmoer

### Afbeelding 3 – Andere overwegingen (ZGHSA)

Andere overwegingen	Beschrijving
Vereiste plafondhoogte	272 centimeter (107 inch) minimum
Werklengthe stabilisator	118 centimeter (46,5 inch)
Gewicht na montage	~ 227 kilo (500 pound)
Rotatie boomarm	360°
Rotatie verticale buis	360°; of hoekbeperking door gedempte stoppers
Operationele belasting, maximum (belasting boom)	~ 34 kilo (74 pound)
Houding gebruiker	147 centimeter (4 feet 10 inch) tot 196 centimeter (6 feet 5 inch)
Vereiste expertise	Kennis van het gebruik van radiologische veiligheidsapparatuur, kennis van en vermogen om chirurgische steriliteitsprocedures uit te voeren, kennis van en inzicht in de risico's die zijn verbonden aan het gebruik van radiologische apparatuur, inzicht in hygiëne- en steriliteitsprincipes, ervaring in het gebruik van radiologische apparatuur in een menselijke gebruiksomgeving.

## Afbeelding 4 (ZGCM-48 | ZGCM-66)



**Afbeelding 4 Tabel (ZGCM-48 | ZGCM-66)**

Item	Onderdeel	Doel en specificatie
1	Raileenheid	Ondersteunt de verticale buis (4). Totaalgewicht: ~ 68,0 kilo (150 pound).
1a	Rail	Aan het plafond bevestigd, ondersteunt de slede, <b>Breedte:</b> 12,7 centimeter (5 inch) <b>Lengte:</b> 3 meter (118 inch).
1b	Slede	Dient als bevestigingsoppervlak voor de verticale buis (4) en beweegt heen en weer over de rail (1a).
1c	Sledekappen	Beschermen de slede (1b).
1d	Eindstop	Vormt een positieve stop voor de slede (1b).
1e	Identificatielabel	Bevat identificatie-informatie voor de unit.
2	Boomarmeenheid	Draagt het röntgenshort en de bijbehorende onderdelen <ul style="list-style-type: none"> <li>ZGCM-48 is 165 centimeter (65 inch) lang met een totaalgewicht van 18 kilo (40 pound).</li> <li>ZGCM-66 is 272 centimeter (107 inch) lang met een totaalgewicht van 23 kilo (50 pound).</li> </ul>
2a	Docking station	Voorkomt door middel van een magneet onbedoeld wegschuiven van het röntgenshort (3) wanneer dit niet wordt gebruikt.
2b	Eindstopdop	Zorgt ervoor dat de stabilisator (5) op de boomarmeenheid (2) blijft zitten.
2c	Draaipunteenheid	Maakt 360° rotatie van de boomarmeenheid (2) mogelijk.
2d	Vergrendelingspin	Hiermee kan de boomarmeenheid (2) in één van de (6) vooraf bepaalde posities worden vergrendeld. Vergrendeling wordt verkregen door een trekpingreep.
2e	Stelknop boomarm	Klemt afwisselend om de lengte van de boom onder het zwenkcentrum in te stellen.
3	Röntgenschorteenheid (ZGBFS)	Bestaat uit het gezichtsschild (3a), röntgenshort (3d) en de connector (3b). Totaalgewicht: ~ 24,5 kilo (54 pound).
3a	Gezichtsschild	0,50 millimeter Pb-equivalent / 150 kVp <sup>^</sup> . Oogschild UV-schaal nummer 2-1.2/2C-1.2, optische klasse 1, grotere robuustheid S.
3b	Connector	Vergrendelt de röntgenschorteenheid (3) aan het vest van de gebruiker, instelbaar op 11 posities: 1,3 centimeter (0,5 inch) per positie – 13 centimeter (5 inch) verticaal bereik
3c	Schouderbeschermingen, rechts (ZGSS-R) en links (ZGSS-L)	1,00 millimeter Pb / 150 kVp <sup>^</sup>
3d	Röntgenshort	1,00 millimeter Pb / 150 kVp <sup>^</sup> aan de voorzijde 0,50 millimeter Pb-equivalent / 150 kVp <sup>^</sup> aan de zijanten
4	Verticale buis	Bevestigd aan de slede (1b), ondersteunt de boomarmeenheid (2).
5	Stabilisator	Ondersteunt de röntgenschorteenheid (3).

<sup>^</sup>smalle bundel-omstandigheden



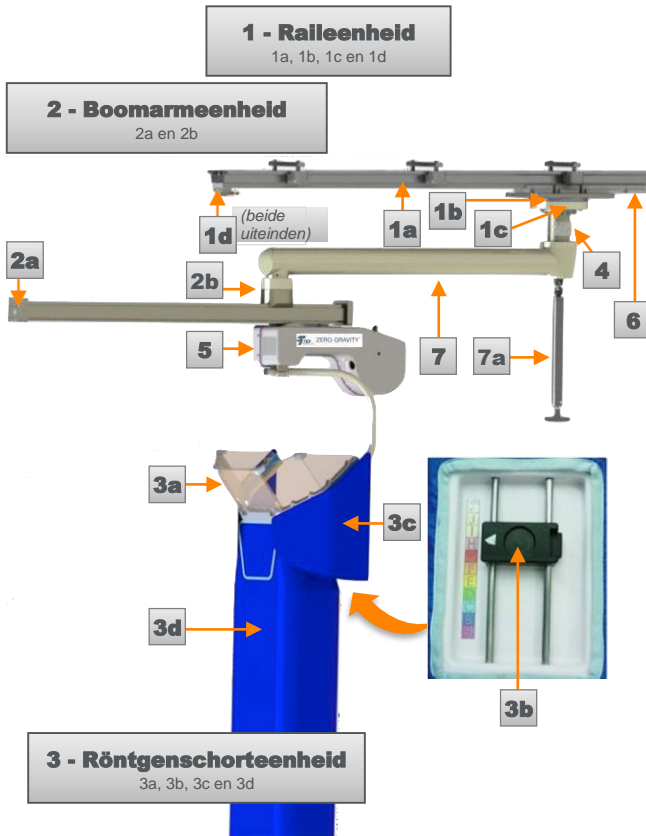
## Afbeelding 4 Tabel (ZGCM-48 | ZGCM-66)

Item	Onderdeel	Doel en specificatie
Niet afgebeeld	Gereedschapskist voor de gebruiker	<ul style="list-style-type: none"> <li>• 17 millimeter-dopsleutel, 12 punten met 3/8 inch vierkantsleutel</li> <li>• Verlengstuk van 3 inch met 3/8 inch vierkantsleutel</li> <li>• Inbussleutel van 5/32 inch met rond uiteinde</li> <li>• Ratel van 7 1/2 inch (3/8 inch sleutel)</li> </ul>
Niet afgebeeld	Vest	<p>Wordt door de gebruiker gedragen om zeker te zijn van een correcte uitlijning van de röntgenshorte-eenheid (3) voor een optimale bescherming van de gebruiker. Maten:</p> <p>extra small (ZGAV-XS),                      small (ZGAV-S),                      medium (ZGAV-M),                      large (ZGAV-L),                      extra large (ZGAV-XL),                      XXX large (ZGAV-3XL)</p>
Niet afgebeeld	Steriele hoes (ZGD20WA-LOOP)	Polyethyleen; wordt gebruikt voor het röntgenshorts (3) om de steriliteit te waarborgen.
Niet afgebeeld	Items in de set	<ul style="list-style-type: none"> <li>• (12) M8 X 20 millimeter lange kwaliteit 8 dopbouten</li> <li>• (8) M8 X 30 millimeter lange kwaliteit 8 dopbouten</li> <li>• Sledekappen</li> <li>• (10) Teenklemeenheden</li> <li>• (1) Neopreen bumper met 10-32 roestvrijstalen zeskantige tegenmoeren</li> <li>• (6) 10-32 x 1/2 inch lange roestvrijstalen Philips cilinderkopschroeven</li> </ul>

## Afbeelding 4 – Andere overwegingen (ZGCM-48 | ZGCM-66)

Andere overwegingen	Beschrijving
Vereiste plafondhoogte	259 centimeter (102 inch) minimum
Werklenge stabilisator voor ZGCM-48	118 centimeter (46,5 inch)
Werklenge stabilisator voor ZGCM-66	226 centimeter (89,0 inch)
Werklenge slede (tussen de eindstoppen)	244 centimeter (96,0 inch)
Gewicht na montage ZGCM-48	~ 143 kilo (315 pound)
Gewicht na montage ZGCM-66	~ 147 kilo (325 pound)
Rotatie boomarm	360°; of hoekbeperking met vergrendelingspin in 6 mogelijke posities.
Operationele belasting, maximum (belasting boom)	~ 34 kilo (74 pound)
Houding gebruiker	147 centimeter (4 feet 10 inch) tot 196 centimeter (6 feet 5 inch)
Vereiste expertise	Kennis van het gebruik van radiologische veiligheidsapparatuur, kennis van en vermogen om chirurgische steriliteitsprocedures uit te voeren, kennis van en inzicht in de risico's die zijn verbonden aan het gebruik van radiologische apparatuur, inzicht in hygiëne- en steriliteitsprincipes, ervaring in het gebruik van radiologische apparatuur in een menselijke gebruiksomgeving.

## Afbeelding 5 (ZGCM-HSA)



## Afbeelding 5 Tabel (ZGCM-HSA)

Item	Onderdeel	Doel en specificatie
1	Raileenheid	Ondersteunt de verticale buis (4). Totaalgewicht: ~ 68,0 kilo (150 pound).
1a	Rail	Aan het plafond bevestigd, ondersteunt de slede, breedte: 12,7 centimeter (5 inch) Lengte: 3 meter (118 inch).
1b	Slede	Dient als bevestigingsoppervlak voor de verticale buis (4) en beweegt heen en weer over de rail (1a).
1c	Sledekappen	Beschermen de slede (1b).
1d	Eindstop	Vormt een positieve stop voor de slede (1b).
2	Boomarmeenheid	Draagt het röntgenshort en de bijbehorende onderdelen. Lengte: 150 centimeter (59 inch). Totaalgewicht: ~ 18 kilo (40 pound).
2a	Eindstopdop	Zorgt ervoor dat de stabilisator (5) op de boomarmeenheid (2) blijft zitten.
2b	Draaipuntsteun	Deze is aan de zwaaiende boomeenheid (7) gemonteerd en maakt een draaiing van de boomarmeenheid (2) van 360° mogelijk.
3	Röntgenschort-eenheid (ZGBFS)	Bestaat uit een gezichtsschild (3a), röntgenshort (3d) en connector (3b). Totaalgewicht: ~ 24,5 kilo (54 pound).
3a	Gezichtsschild	0,50 millimeter Pb-equivalent / 150 kVp <sup>^</sup> . Oogschild UV-schaal nummer 2-1.2/2C-1.2, optische klasse 1, grotere robuustheid S.
3b	Connector	Vergrendelt de röntgenschorteenheid (3) aan het vest van de gebruiker, instelbaar op 11 posities: 1,3 centimeter (0,5 inch) per positie – 13 centimeter (5 inch) verticaal bereik
3c	Schouder-beschermingen, rechts (ZGSS-R) en links (ZGSS-L)	1,00 millimeter Pb / 150 kVp <sup>^</sup>
3d	Röntgenshort	1,00 millimeter Pb / 150 kVp <sup>^</sup> aan de voorzijde 0,50 millimeter Pb-equivalent / 150 kVp <sup>^</sup> aan de zijkanten
4	Verticale buis	Deze is aan de sledes (1b) gemonteerd en ondersteunt de draaipunteenheid (7).
5	Stabilisator	Ondersteunt de röntgenschorteenheid (3).
6	Identificatielabel	Bevat identificatie-informatie voor de unit.
7	Zwenkarmeenheid	Aan de verticale buis (4) gemonteerd. Voorziet in een dubbele draaiende verbinding ter ondersteuning van de boomarmeenheid (2).
7a	Handvat	Dient voor het op de raileenheid (1) heen en weer duwen of trekken van de slede (1b).

<sup>^</sup>smalle bundel-omstandigheden

## Afbeelding 5 Tabel (ZGCM-HSA)

Item	Onderdeel	Doel en specificatie
Niet afgebeeld	Gereedschapskist voor de gebruiker	<ul style="list-style-type: none"> <li>• 17 millimeter-dopsleutel, 12 punten met 3/8 inch vierkantssleutel</li> <li>• Verlengstuk van 3 inch met 3/8 inch vierkantssleutel</li> <li>• Inbussleutel van 5/32 inch met rond uiteinde</li> <li>• Ratel met snelheidsring van 7 1/2 inch (3/8 inch sleutel)</li> </ul>
Niet afgebeeld	Vest	<p>Wordt door de gebruiker gedragen om zeker te zijn van een correcte uitlijning van de röntgenschorteenheid (3) voor een optimale bescherming van de gebruiker.</p> <p>Maten:</p> <p>extra small (ZGAV-XS),  small (ZGAV-S),  medium (ZGAV-M),  large (ZGAV-L),  extra large (ZGAV-XL),  XXX large (ZGAV-3XL)</p>
Zie afbeelding 10	Docking station	Voorkomt door middel van een magneet onbedoeld wegschuiven van het röntgenschort (3) wanneer dit niet wordt gebruikt.
Niet afgebeeld	Steriele hoes (ZGD20WA-LOOP)	Polyethyleen; wordt gebruikt voor het röntgenschort (3) om de steriliteit te waarborgen.
Niet afgebeeld	Items in de set	<ul style="list-style-type: none"> <li>• (12) M8 X 30 millimeter lange inbusbouten, blauwe legering, kwaliteit 12.9</li> <li>• (8) 5/16-18 X 1 inch lange lange inbusbouten, kwaliteit 8</li> <li>• Sledekap (2 stuks)</li> <li>• (10) klemeenheden met kappen</li> <li>• (5) Unistrutst eenplaten</li> <li>• (1) Remschoen</li> <li>• (4) 10-32 x 1/2 inch lange roestvrijstalen Philips cilinderkopschroeven</li> <li>• (3) 3/8-16 X 1/2 inch instelschroeven met tegenmoeren</li> </ul>

## Afbeelding 5 – Andere overwegingen (ZGCM-HSA)

Andere overwegingen	Beschrijving
Vereiste plafondhoogte	minimaal 274 centimeter (108 inch)
Werklengte stabilisator voor ZGCM-HSA	118 centimeter (46,5 inch)
Werklengte slede (tussen de eindstoppen)	244 centimeter (96,0 inch)
Gewicht na montage ZGCM-HSA	~ 168 kilo (370 pound)
Rotatie boomarm	360°
Operationele belasting, maximum (belasting boom)	~ 34 kilo (74 pound)
Houding gebruiker	147 centimeter (4 feet 10 inch) tot 196 centimeter (6 feet 5 inch)
Vereiste expertise	Kennis van het gebruik van radiologische veiligheidsapparatuur, kennis van en vermogen om chirurgische steriliteitsprocedures uit te voeren, kennis van en inzicht in de risico's die zijn verbonden aan het gebruik van radiologische apparatuur, inzicht in hygiëne- en steriliteitsprincipes, ervaring in het gebruik van radiologische apparatuur in een menselijke gebruiksomgeving.

## Instrumenten voor de installatie



*Het systeem moet worden gemonteerd en geïnstalleerd door TIDI Products-bevoegde vertegenwoordigers.*

*TIDI Products adviseert het systeem te laten installeren door minimaal twee personen die elk in staat zijn 45 kilo (100 pound) te tillen.*



*Het gebruik van andere dan de door TIDI Products aanbevolen bevestigingsmiddelen moet door de bouwtechnicus van de instelling worden goedgekeurd en geregistreerd.*

### Aanbevolen instrumenten voor de installatie (ZGM-6-5H)

De noodzakelijke instrumenten worden meegeleverd in de instrumentenkoffer die in de basis van de vloereenheid zit.

### Vereiste instrumenten voor de installatie – plafondgemonteerde unit (ZGHSA | ZGCM-HSA | ZGCM-48 | ZGCM-66)

1. Hellingsmeter (digitaal)
2. Meetlint ~ 8 meter (25 feet) van lengte
3. Inbussleutelset met rond uiteinde (metrisch en Brits)
4. 17 mm-dopsleutel, 12 punten met 3/8 inch vierkantssleutel
5. Verlengstuk van 3 inch met 3/8 inch vierkantssleutel
6. Kruiskop- en platte schroevendraaier
7. Momentsleutel – 1/2 inch sleutel, 0-339 newtonmeter (0-250 foot-pound)
8. Momentsleutel – 3/8 inch sleutel, 0-50 newtonmeter (0-600 inch-pound)
9. 1/2 en 3/8 inch ratelsleutels
10. Batterijaangedreven slagmoersleutel met een 3/8 inch adapter en een 1/2 inch adapter
11. 6 millimeter zeskantige dopsleutel met rond uiteinde met 3/8 inch sleutel
12. Instelbare sleutel van 6 inch met een instelbereik van 15/16 inch
13. T25-momentsleutelbitje
14. Loctite Threadlocker Blue 242
15. Reinigingsbenodigdheden (doeken en 70% isopropylalcohol)
16. Installatieframe
17. Duct of Genie lift
18. (2) ladders van 2,5 meter (8 foot)
19. Geschikte kar om de apparatuur en gereedschappen te vervoeren

### Extra vereiste instrumenten voor de installatie (ZGHSA)

1. 1-1/8 inch dop met 1/2 inch sleutel
2. Krachtmeter, geschikt voor 13-18 N (3-4 lbs)
3. 1/4 inch zeskantige dop met 3/8 inch sleutel

### Extra vereiste instrumenten voor de installatie (ZGCM-48 | ZGCM-66)

1. 15/16 inch dop met 1/2 inch sleutel

### Extra vereiste instrumenten voor de installatie (ZGCM-HSA)

1. 15/16 inch dop met 1/2 inch sleutel
2. 1/4 inch zeskantige dop met 3/8 inch sleutel



Er kunnen extra instrumenten benodigd zijn om de draaimomentspecificaties te bereiken.



## Installatie – Vloereenheid (ZGM-6-5H)

---

### Volgorde voor installatie van het systeem

1. Zorg dat alle onderdelen in de operatiekamer aanwezig zijn
2. Installeer de boomarm
3. Installeer het docking station
4. Installeer de stabilisator
5. Installeer de eindstopdop
6. Installeer de röntgenschorteenheid
7. Bevestig de schouderbeschermingen
8. Stel de stabilisator af
9. Ontgrendel de vergrendelde stabilisator
10. Rond de installatie af

### Zorg dat alle onderdelen in de operatiekamer aanwezig zijn (Afbeelding 6)



#### LET OP! LETSELRISICO

De Zero-Gravity vloereenheid is zwaar. Ga voorzichtig te werk bij de hantering van het apparaat.



#### LET OP! BEKNELLINGSGEVAAR

Een Zero-Gravity vloereenheid nooit wegduwen of wegtrekken door de handen op de grote D-vormige basis te plaatsen. Hierdoor kunnen de zwenkwielen draaien en de handen of vingers beknellen. Verplaats het Zero-Gravity systeem altijd met behulp van de duwgrepen.



#### WAARSCHUWING! KANTELGEVAAR

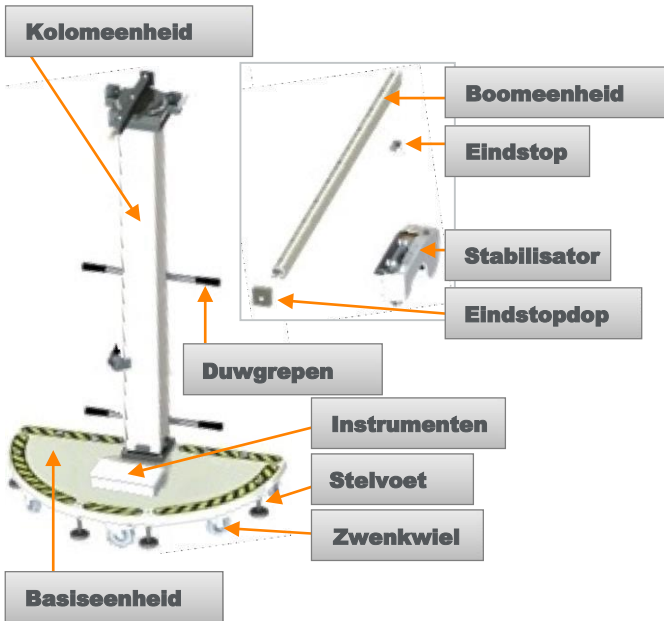
Demonteer het apparaat alvorens het te vervoeren. Verlaag de eenheid zo ver als mogelijk, verwijder het röntgenschort, verwijder de stabilisator en verwijder de boomarm.



#### WAARSCHUWING! KANTELGEVAAR

Om het apparaat binnen de operatiekamer te verplaatsen: breng de stelvoeten omhoog; rol het apparaat over een vlakke ondergrond zonder obstakels.

*Afbeelding 6*



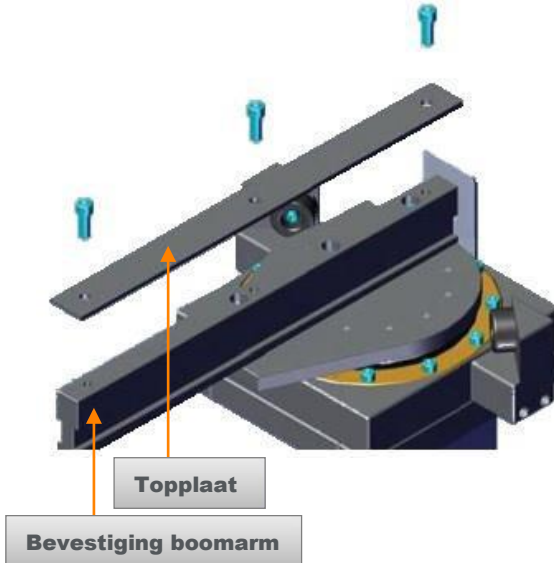
Na het uit de krat nemen moeten alle onderdelen naar de operatiekamer worden gebracht voor montage en installatie.

1. Draai de stelvoeten vrij van de vloer om de basis en kolomeenhed te kunnen rollen.
2. Rol de basis naar een vrij gebied waar de boom kan worden gemonteerd zonder last te hebben van andere apparatuur.
3. Zodra het apparaat in positie staat, moeten de zwenkwielen worden vergrendeld om te voorkomen dat de basis weer verplaatst.

## Installeer de boom

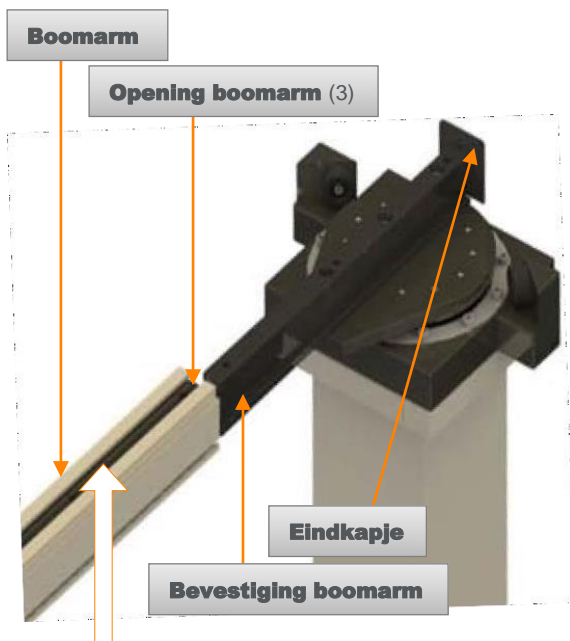
*De boomarmbevestiging wordt geleverd met een gemonteerde topplaat (afbeelding 7). Deze topplaat moet worden verwijderd.*

Afbeelding 7



1. Gebruik een trap om de topplaat te verwijderen door (3) 3/8- 16 x 1 inch lange schroeven te verwijderen met een 5/16 inch inbussleutel. Bewaar de schroeven voor stap 4.

Afbeelding 8

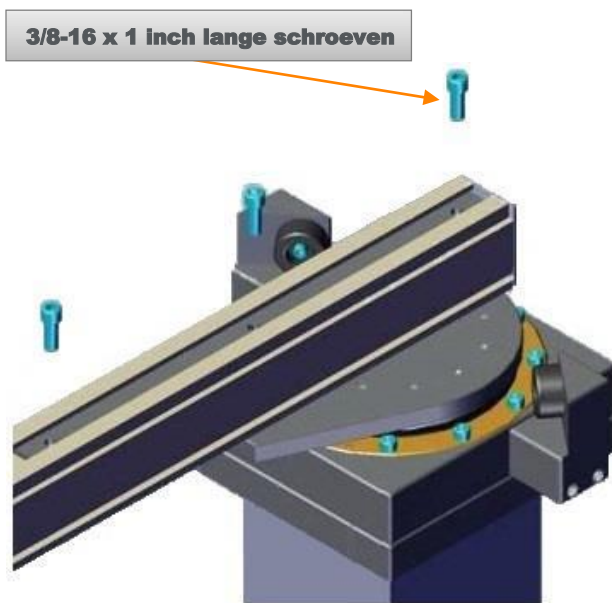


**De topplaat wordt in de boomarm gestoken.  
Lijn (3) de openingen in de topplaat uit met (3) de  
openingen in de boomarm**

2. Schuif de topplaat in het uiteinde van de boomarm en lijn beide sets met (3) openingen uit. (afbeelding 8).
3. Schuif de boomarm met de topplaat bevestigd op het bevestigingspunt voor de boomarm tot deze tegen de einddop aan komt (afbeelding 8).

4. Bevestig de boomarm met behulp van de (3) 3/8-16 x 1 inch lange schroeven die eerder in stap 1 werden verwijderd (afbeelding 9).

### *Afbeelding 9*

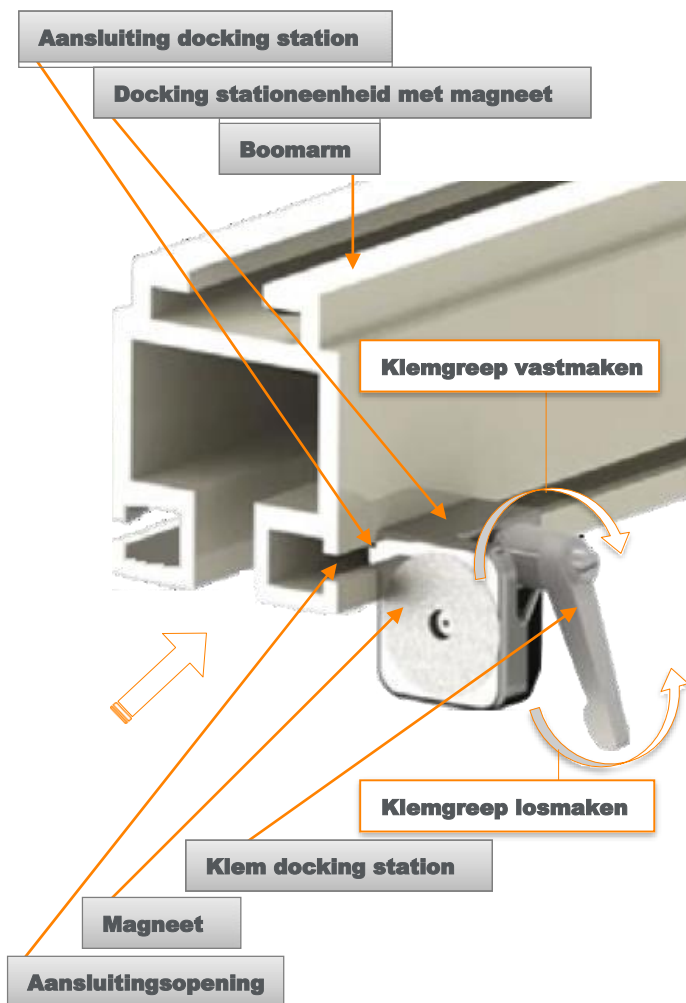


### **ATTENTIE!**

Controleer of de schroeven vast zijn aangedraaid.

## Installeer het docking station

*Afbeelding 10*



1. Draai de klemgreep linksom om deze los te draaien en plaats de docking stationeenheid aan de rechterzijde van het open uiteinde van de boomarm. Lijn de aansluiting van het docking station uit met de aansluitingsopening van de boomarm met de magneet van het open uiteinde van de boom afgericht (afbeelding 10)
2. Positioneer de docking stationeenheid aan het uiteinde van de aansluitingsopening, ongeveer 12 inch (30,5 cm) vanaf de kolomeenheid en draai de klemgreep rechtsom om deze vast te maken.

## Installeer de stabilisator



### WAARSCHUWING! LETSELRISICO

De stabilisator is gemonteerd op een trolley met wielen en kan rollen. Tijdens het demonteren wordt de eindstopdop van de boomarm verwijderd waardoor de stabilisator eenvoudig kan weggrollen en uit de boomarm kan vallen.

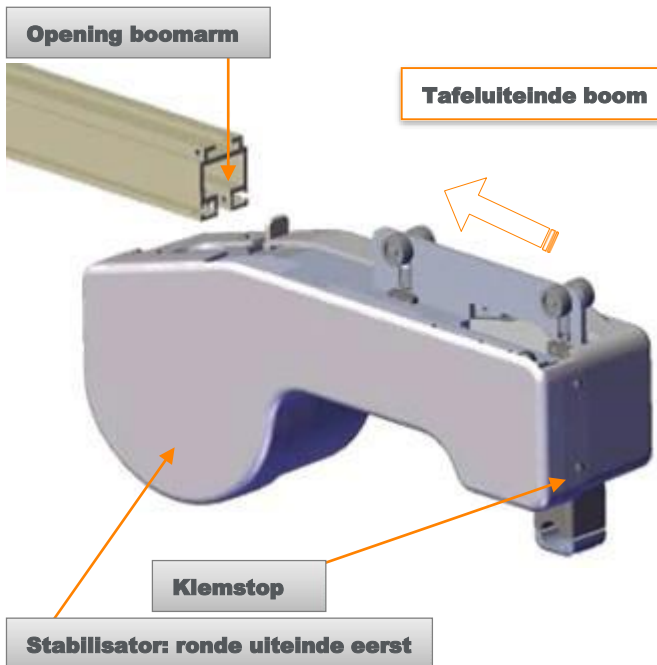
**Houd de stabilisator goed in de gaten wanneer de eindstopdop is verwijderd.**



**Laat de stabilisator kabel niet los, tenzij de klemstop stevig vastgemaakt is en tegen het frame van het röntgenshort aan ligt.**

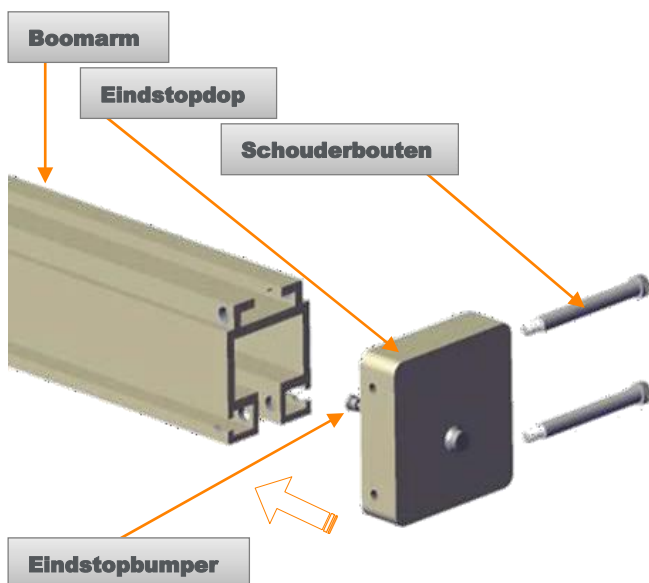
1. Schuif de stabilisator in de grote opening op het tafelluiteinde van de boomarm. Verplaats de stabilisator om het docking station te vergrendelen.
2. Installeer het ronde uiteinde van de stabilisator eerst (afbeelding 11).

### Afbeelding 11



## Installeer de einddop

### Afbeelding 12



1. Verwijder de schouderbouten uit de eindstopdop en schuif de eindstopdopeenheid over het uiteinde van de boomarm (afbeelding 12).
2. Gebruik een 5/32 inch inbussleutel en plaats (2) 5/16-18 X 2-3/4 inch lange schouderbouten. Draai vast tot maximaal 138 inch-pound (15,6 newtonmeter) (11,5 foot-pound) (afbeelding 12).

**ATTENTIE!** Controleer of de schouderbouten vast zijn aangedraaid.





**WAARSCHUWING! RISICO VAN LETSEL-KABELBREUK:**

De kabel moet jaarlijks worden geïnspecteerd. Bij tekenen van slijtage moeten de kabels worden vervangen.

**Voor systemen die zijn vervaardigd voordat deze handleiding werd toegepast:**

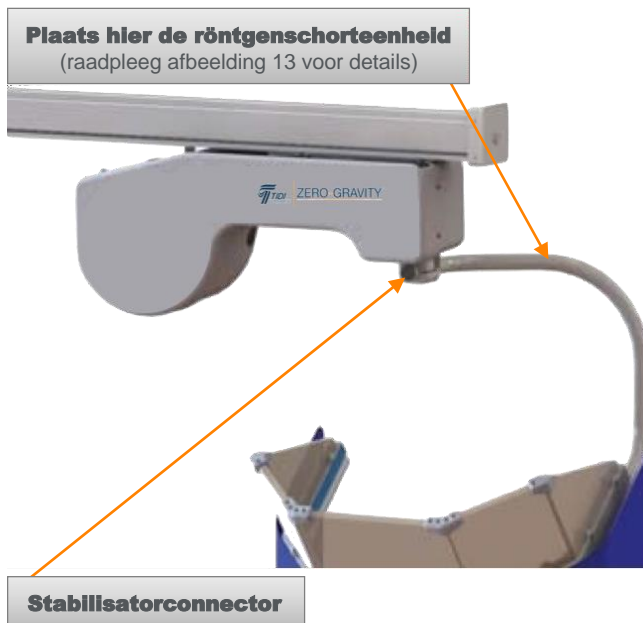


**WAARSCHUWING! RISICO VAN LETSEL-KABELBREUK**

Door overmatige rotatie van het röntgenschort kan de stabilisatorcabel breken. U moet het röntgenschort na gebruik elke keer in ontgrendelde positie laten zakken en afrollen. De kabel moet jaarlijks worden geïnspecteerd. Bij tekenen van slijtage moeten de kabels worden vervangen.

## Installeer de röntgenschorteenheid

### Afbeelding 13



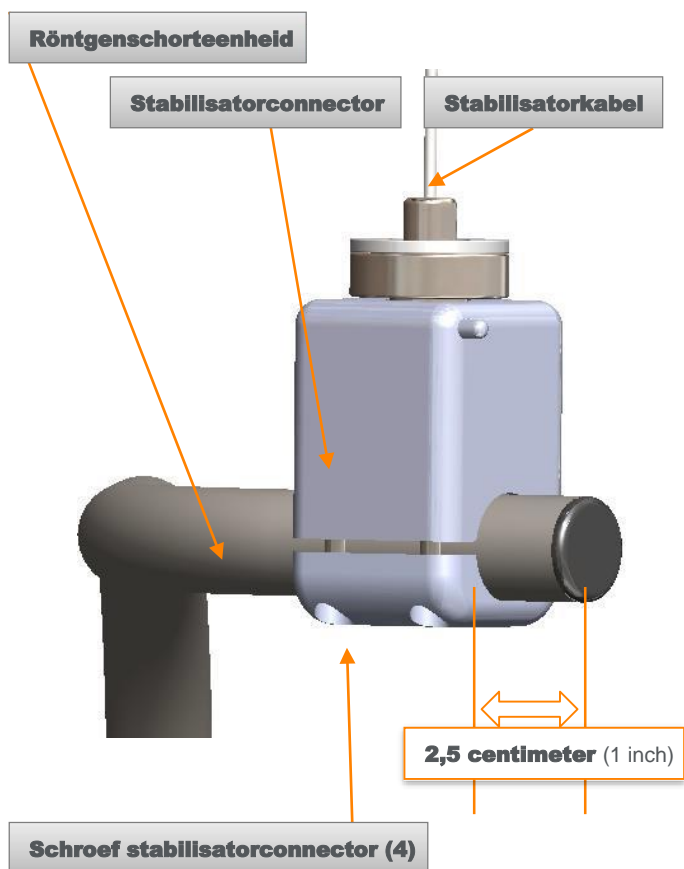
1. Leg een schone doek op de vloer onder de stabilisatorcabel en plaats hier de röntgenschorteenheid op. Draai de (4) stabilisatorconnectorschroeven los en lijk het frame van het röntgenschort uit met de klemopening in de stabilisatorconnector op het uiteinde van de stabilisatorcabel (afbeelding 13).

## Zero-Gravity® systeem voor stralingsbescherming

### Installatiehandleiding

2. Schuif de röntgenschorteenheid in de stabilisatorconnector en positioneer deze 2,5 centimeter (1 inch) vanaf het uiteinde van de buis (afbeelding 14).
3. Draai de schroeven van de stabilisatorconnector vast met een 5/32 inch inbusleutel.

Afbeelding 14



*Draai de schroeven in tegenovergelegen hoeken vast (elk één slag) tot ze vastzitten.*

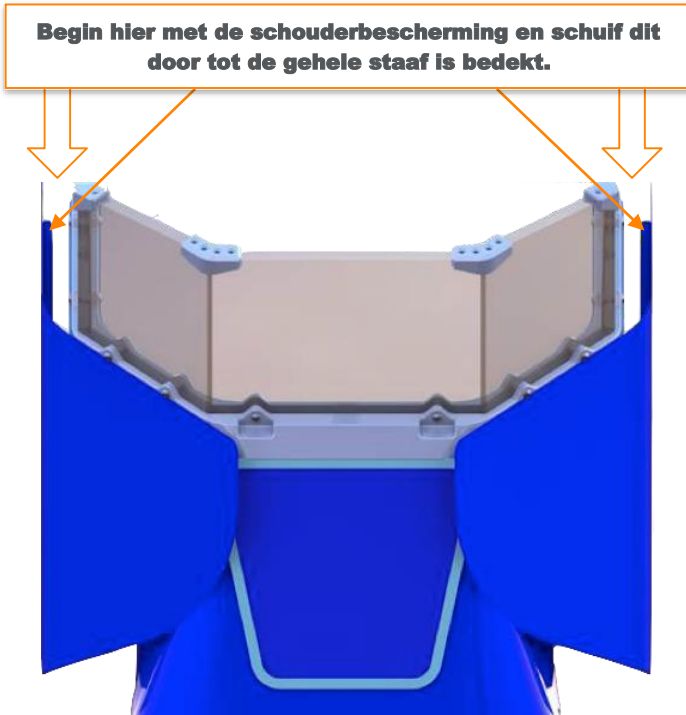
#### **ATTENTIE!**

Controleer of de röntgenschorteenheid stevig vastzit in de stabilisatorconnector en het röntgenschort verticaal hangt (niet is gekanteld).

## Bevestig de schouderbeschermingen

1. Bevestig de schouderbeschermingen aan de bevestigingsarmen (afbeelding 15).

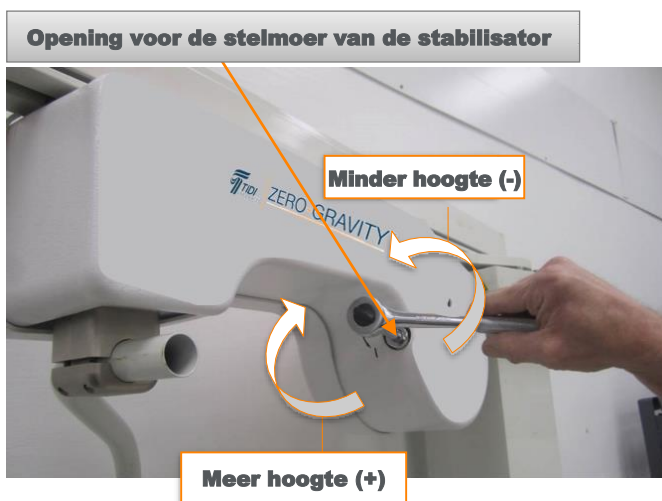
Afbeelding 15



## Stel de stabilisator af

1. Wanneer het röntgenschort vastzit aan de stabilisator kabel, trek het schild 15,2 – 20,3 centimeter (6-8 inch) naar beneden en laat los om de balans te testen. Wanneer het schild in positie blijft, is verdere actie niet nodig. Ga naar stap 4.
2. Wanneer het schild omhoog of omlaag beweegt, moet de stabilisator verder worden afgesteld. Ga naar stap 3.
3. Stel de stabilisator af door de moer met een 17 mm-dopsleutel rechtsom (+) voor meer hoogte en linksom (-) voor minder hoogte te draaien (afbeelding 16).
4. Beweeg het schild meerdere malen omhoog en omlaag zodat de stabilisatorveer zich kan aanpassen aan de nieuwe instellingen.
5. Installeer na de aanpassingen de plug voor de kabelvergrendeling.

## Afbeelding 16



### Installatieveiligheid stabilisator

- Stabilisatoren worden altijd verzonden met de kabelvergrendelingsschroef ingesteld op niet-vergrendeld.
- Een stabilisatorveer in een niet-vergrendelde positie oefent constant ~ 24,5 kilo kracht uit op de stabilisatorconnector wanneer er geen röntgenshort is bevestigd.
- Om de stabilisator kabel uit te rekken en te vergrendelen moet een persoon aan de stabilisatorconnector trekken om de kabel met beide handen uit te rekken, terwijl een andere persoon de vergrendelingsschroef op de stabilisator vastdraait.



#### **WAARSCHUWING! LETSELRISICO**

Bij het uitrekken van de kabel uit de stabilisator (wanneer er geen röntgenshort is bevestigd) moeten de medewerkers te allen tijde de veerkabel in bedwang houden. Het niet in bedwang houden van een kabel die op spanning staat, kan resulteren in ernstig letsel of beschadiging van eigendommen.

### Optie: Installatie stabilisator met vergrendelde kabels

Sommigen geven de voorkeur aan het installeren van de röntgenschorteenheid op de stabilisator door de kabel uit te rekken en te vergrendelen zodat zij niet boven het hoofd hoeven te werken.

- Trek de stabilisatorconnector met grote zorg uit tot de gewenste afstand en draai de vergrendelingsschroef met een schroevendraaier met platte bek vast zoals getoond in afbeelding 17.
- Bevestig het röntgenshort aan de stabilisator volgens de paragraaf Installeer de röntgenschorteenheid (hierboven).
- Stel de stabilisator in volgens de paragraaf Stel de stabilisator in (hierboven).



### WAARSCHUWING! LETSELRISICO - STABILISATORKABEL

Door de vergrendelingsschroef van de stabilisator los te draaien zonder dat er een röntgenshort is bevestigd, kan ernstig letsel ontstaan. Wanneer er geen röntgenshort is bevestigd, kan de Zero-Gravity-stabilisator kabel zich snel en op ongecontroleerde wijze terugtrekken.

## Ontgrendel de vergrendelde stabilisator



*Geadviseerd wordt de röntgenschorteenheid vast te laten houden door een tweede persoon terwijl de vergrendelingsschroef van de stabilisator wordt losgedraaid. Zodra deze vergrendelingsschroef los komt, kan de röntgenschorteenheid vrijkomen.*



*Houd de röntgenschorteenheid vast om overtollige lengte in de stabilisator kabel te voorkomen. De stabilisator kabel MOET strak staan voordat de vergrendeling van de stabilisator los wordt gemaakt. Een te losse kabel kan ongecontroleerd omhoog zwiepen.*

1. Terwijl een persoon de röntgenschorteenheid vasthoudt, maakt een tweede persoon de vergrendeling op de stabilisator los door een schroevendraaier met platte kop in de opening aan de zijkant van de stabilisator te steken en de vergrendelingsschroef te draaien zoals hieronder getoond in afbeelding 17.
2. Trek de kabel naar beneden, druk de schroevendraaier erin en draai deze een kwart slag om de stabilisator te ontgrendelen, de schroeven vallen eruit wanneer de stabilisator is ontgrendeld. Het gewicht van het röntgenshort wordt nu ondersteund door de stabilisator kabel.

### Afbeelding 17



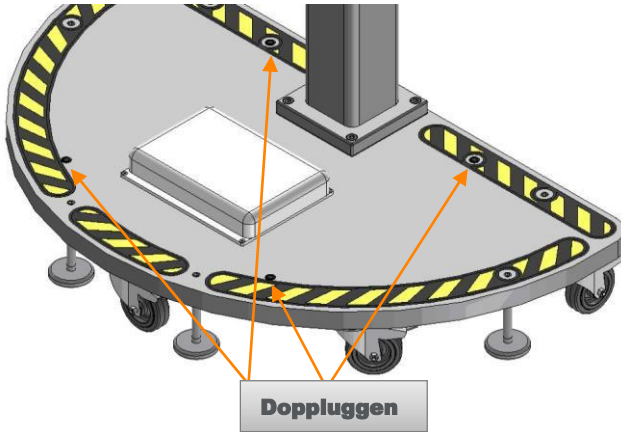
**Vergrendel de kabelvergrendelingsschroef**

**Ontgrendel de kabelvergrendelingsschroef**

**Opening voor de vergrendelingsschroef van de stabilisator**

## Rond de installatie af

### Afbeelding 18



*De piepschuim bescherming van het gezichtsschild tot de training ter plaatse niet verwijderen en weggooien.*

1. Plaats de doppluggen in de (4) openingen (afbeelding 18).
2. Voorafgaand aan klinisch gebruik moet een TIDI Products-bevoegde installateur de juiste installatie verifiëren door:
  - a. De checklist Installatiehandleiding te verifiëren en in te vullen (de volgende pagina's in dit document)
3. De TIDI Products-bevoegde installateur neemt contact op met de serviceafdeling van TIDI Products na voltooiing van de installatie en documentatie.

### **ATTENTIE!**

**Installatie** checklists dienen als bewijs voor een operationele controle van het systeem voorafgaand aan klinisch gebruik.

## Installatie – plafondgemonteerde Unit (ZGHA | ZGCM- 48 | ZGCM-66 | ZGCM-HSA)

---

### Volgorde voor installatie van het systeem (ZGHA)

1. Zorg dat alle onderdelen in de operatiekamer aanwezig zijn
2. Installeer de scharnierende zwaaiarmeenheid
3. Installeer de verticale buiseenheid
4. Installeer de boomarmeenheid
5. Installeer de stabilisator
6. Installeer de röntgenschorteenheid
7. Bevestig de schouderbeschermingen
8. Installatieveiligheid stabilisator
9. Stel de stabilisator in
10. De frictierem uitlijnen en de spanning van het steunpunt instellen
11. Stel het steunpunt voor plafondbevestiging en hoekbeperkende stoppers in
12. Installeer de kap van de steunplaat
13. Rond de installatie af

### Volgorde voor installatie van het systeem (ZGCM-48 | ZGCM-66)

1. Zorg dat alle onderdelen in de operatiekamer aanwezig zijn
2. Installeer de rail
3. Installeer de verticale buiseenheid
4. Installeer de boomarmeenheid
5. Installeer de sledekappen
6. Installeer de optionele bumper
7. Installeer de stabilisator
8. Installeer de röntgenschorteenheid
9. Bevestig de schouderbeschermingen
10. Installatieveiligheid stabilisator
11. Stel de stabilisator af
12. Lengte boomarm aanpassen
13. Hoek boomarm aanpassen
14. Rond de installatie af

### Volgorde voor installatie van het systeem (ZGCM-HSA)

1. Zorg dat alle onderdelen in de operatiekamer aanwezig zijn
2. Installeer de rail
3. Installeer de verticale buiseenheid
4. Installeer de boomarmeenheid
5. Installeer de sledekappen
6. Installeer de stabilisator
7. Installeer de röntgenschorteenheid
8. Bevestig de schouderbeschermingen

9. Installatieveiligheid stabilisator
10. Stel de stabilisator af
11. De frictierem uitlijnen en de spanning van het steunpunt instellen
12. Rond de installatie af

Zorg dat alle onderdelen in de operatiekamer aanwezig zijn (ZGHSA | ZGCM-48 | ZGCM-66 | ZGCM-HSA)



#### WAARSCHUWING! STRALINGSGEVAAR

Het röntgenschort moet met zorg worden gehanteerd om beschadiging van het beschermende loodmateriaal van het röntgenschort te voorkomen. Wanneer het röntgenschort is beschadigd, moet dit worden gecontroleerd conform de paragraaf Fluoroscopische inspectie van het röntgenschort en het gezichtsschild van de gebruikershandleiding (TIDI Products-document 84000).

De onderdelen die in de operatiekamer aanwezig moeten zijn, zijn:

- **ZGHSA:**
  - Steunplaatteenheid
  - Verticale buis met kleine draaipuntsteun
  - Boomarmeenheid
  - Lichaams- en gezichtsschild (de beschermende schuimlaag van het gezichtsschild niet verwijderen)
  - Rechter- en linkerschouderbescherming
  - Stabilisator
  - Doos met de systeemonderdelen
  - Doos met de vesten
  - Doos met de steriele hoezen
  - Documentatiepakket
- **ZGCM-48 | ZGCM-66:**
  - Boomarmeenheid
  - Raileenheid
  - Verticale buis
  - Lichaams- en gezichtsschild (de beschermende schuimlaag van het gezichtsschild niet verwijderen)
  - Rechter- en linkerschouderbescherming
  - Doos met de stabilisatoreenheid en de gereedschapskist
  - Doos met de steriele hoezen
  - Doos met de vesten
  - Doos met de items uit de set:
  - Documentatiepakket
- **ZGCM-HSA:**
  - Zwenkarmeenheid
  - Boomarmeenheid
  - Raileenheid
  - Verticale buis
  - Röntgenschort (de beschermende schuimlaag van het gezichtsschild niet verwijderen)



- Rechter- en linkerschouderbescherming
- Doos met de stabilisatoreenheid en de gereedschapskist
- Doos met de steriele hoezen
- Doos met de vesten
- Doos met de items uit de set:
- Documentatiepakket

Het Zero-Gravity raileenheid moet aan het plafond van de operatiekamer bevestigd met de beste toegang tot de operatietafel. Plaatsing van de Zero-Gravity wordt bepaald aan de hand van de toegang tot de patiënt door de gebruiker aan:

- a) één kant van de operatietafel of
- b) beide kanten van de operatietafel, en is gebaseerd op de klinische procedures die in de instelling worden uitgevoerd.

Voor elke installatie is er een vooraf bepaald TIDI Products plaatsingsplan waarin wordt aangegeven waar de Zero-Gravity moet worden geplaatst ten opzichte van de operatietafel.

Neem contact op met TIDI Products via het servicenummer van TIDI Products om een exemplaar van het plaatsingsplan te krijgen.

Installeer de Zero-Gravity **NIET** in de ruimte zonder een TIDI Products plaatsingsplan.

## Installeer de scharnierende zwaaiarm-eenheid (ZGHSA)

In niet alle instellingen is een plafonddraagsysteem van het Unistrut®-type toegepast. In deze gevallen raadt TIDI Products aan de meegeleverde inbusbouten en ringen te gebruiken om de steunplaat aan het plafond te bevestigen. De bevestigingsmiddelen die worden gebruikt om de scharnierende zwaaiarm te ondersteunen, moeten van kwaliteit A490 of beter zijn.



*Het gebruik van andere dan de door TIDI Products aanbevolen bevestigingsmiddelen moet door de bouwtechnicus van de instelling worden goedgekeurd en geregistreerd.*



### **WAARSCHUWING! LETSELRISICO - ZWAAR MATERIEEL**

Ga voorzichtig te werk bij het hanteren van de scharnierende zwaaiarm-eenheid. De steunplaat-eenheid weegt ongeveer 90 kilo (200 pound) en moet met behulp van een mechanische lift worden verplaatst.



*Geadviseerd wordt het systeem te installeren met ten minste twee personen en of een mechanische lift, zoals een duct- of genielift, om de steunplaat tegen het plafond te houden en te bevestigen.*

1. Bepaal de juiste plaats voor de scharnierende zwaaiarm volgens het TIDI Products plaatsingsplan.
2. De steunplaat kan zowel boven als onder de Unistrut worden bevestigd. Raadpleeg het TIDI Products plaatsingsplan om te bepalen welke installatie van toepassing is.
3. Plaats de Zero-Gravity op een geschikte lift en breng deze omhoog tot het plafond op de juiste hoogte voor bevestiging aan de plafondsteunstructuur.



*De scharnierende zwaaiarm-eenheid moet worden bevestigd op de steunstructuur op een Unistrut metalen frame (p5001 of gelijkwaardig). Unistrut veermoeren en zeskantige bouten worden standaard meegeleverd. Zie 20 en afbeelding 19.*



*Normaal gesproken zijn de plafonds van operatiekamers vlak met een afwijking van maximaal 0,5 mm per 1 meter (0,02 inch per 39 inch). Om optimale gebruiksomstandigheden te kunnen bieden, is deze mate van vlakheid voor de Zero-Gravity vereist.*

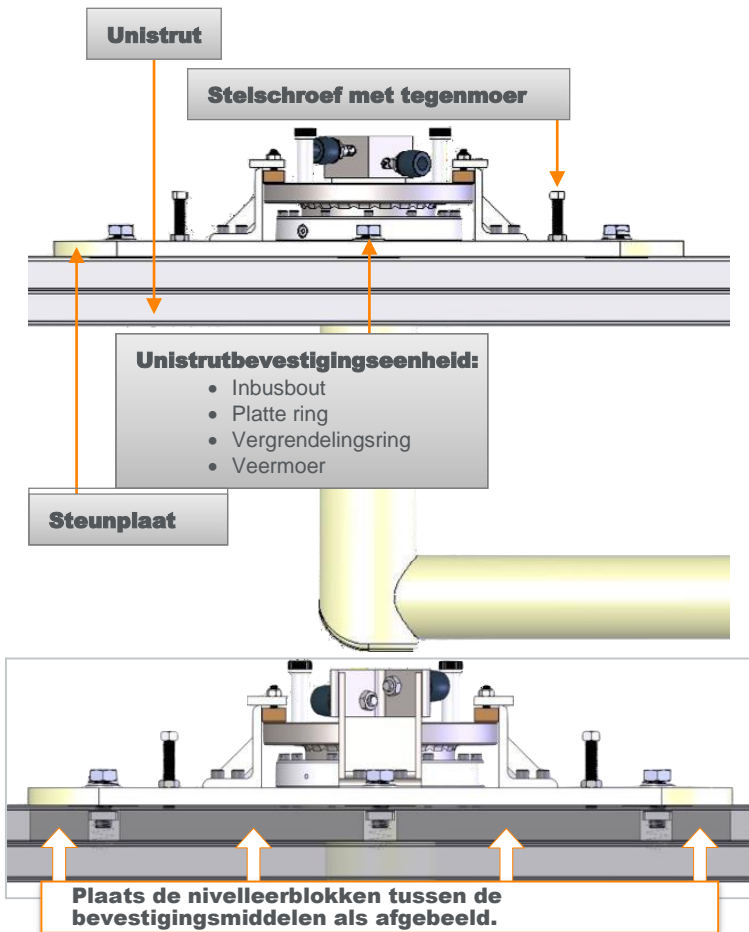


*Meestal is opvulling noodzakelijk om de scharnierende zwaaiarmeenheid helemaal vlak te monteren. Plaats opvulling tussen de steunstructuur en de steunplaateneenheid van de scharnierende zwaaiarmeenheid als nodig. Nivelleerblokken worden meegeleverd. Zie afbeelding 20.*

### De steunplaat boven de Unistrut monteren (afbeelding 19)

1. Draai inbusbouten in de kanaalmoeren (draai nog niet vast)
2. Gebruik de hellingmeter en de stelschroeven om de steunplaat vlak te maken tot maximaal 0,02 graden afwijking over de lengte en breedte van de steunplaat.
3. Nadat de plaat vlak ligt, kunnen opvulmiddelen worden gebruikt tussen de steunplaat en Unistrut.
4. Draai de inbusbouten tot 135 newtonmeter (100 foot-pound) vast.

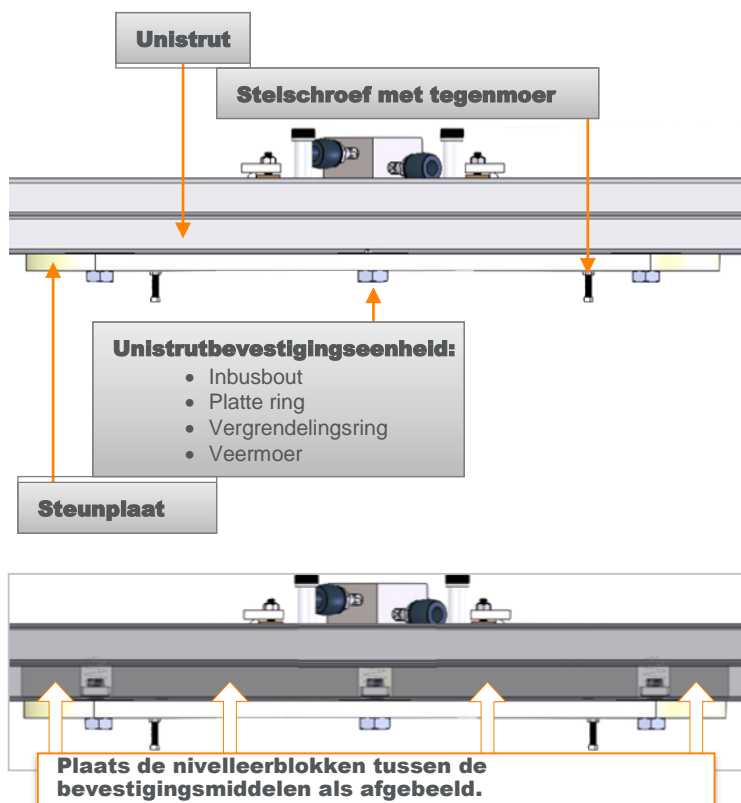
Afbeelding 19



#### De steunplaat onder de Unistrut monteren (afbeelding 20)

1. Draai de inbusbouten in de kanaalmoeren. Gebruik de hellingmeter en de stelschroeven om de steunplaat vlak te maken tot maximaal 0,02 graden afwijking over de lengte en breedte van de steunplaat. (De inbusbouten moeten misschien eerst wat losser worden gedraaid om vlak te maken).
2. Nadat de plaat vlak ligt, kunnen opvulmiddelen worden gebruikt tussen de steunplaat en Unistrut.
3. Draai de inbusbouten tot 135 newtonmeter (100 foot-pound) vast en draai de tegenmoeren op de stelschroeven.

Afbeelding 20

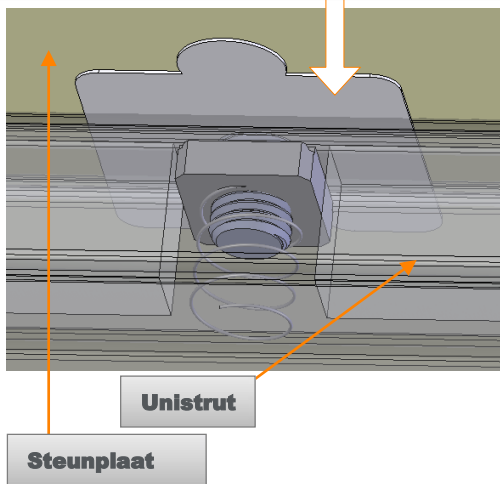


## De steunplaat opvullen

Ongeacht of de bevestiging boven of onder de Unistrut is, zorg voor opvulling tussen de steunplaat en de Unistrut nadat de plaat vlak ligt. (zie afbeelding 21.)

### Afbeelding 21

**Nadat de plaat vlak ligt, kan opvulling noodzakelijk zijn. Draai de inbusbouten vast nadat alle opvulling is geplaatst.**



*De steunplaat eenheid moet vlak liggen met een maximale afwijking van 0,2°.*

## De rail installeren (ZGCM-48 | ZGCM-66 | ZGCM-HSA)

In niet alle instellingen is een draagsysteem van het Unistrut®-type toegepast. In deze gevallen raadt TIDI Products aan de meegeleverde teenklemmen en ringen te gebruiken om de rail aan het plafond vast te klemmen. De bevestigingsmiddelen die voor het ondersteunen van de monorail worden gebruikt, moeten van de kwaliteit A490 of hoger zijn.



*Het gebruik van andere dan de door TIDI Products aanbevolen bevestigingsmiddelen moet door de bouwtechnicus van de instelling worden goedgekeurd en geregistreerd.*



### **WAARSCHUWING! LETSELRISICO - ZWAAR MATERIEEL**

Ga voorzichtig te werk bij het hanteren van de raileenheid. De raileenheid weegt ~ 68 kilo (150 pound) en moet door ten minste twee personen worden gehanteerd.



Verwijder de raileindstoppers niet, hierdoor kunnen de sledes onbedoeld van de rail afglijden. De kogellagers kunnen losraken als de sledes zijn verwijderd.

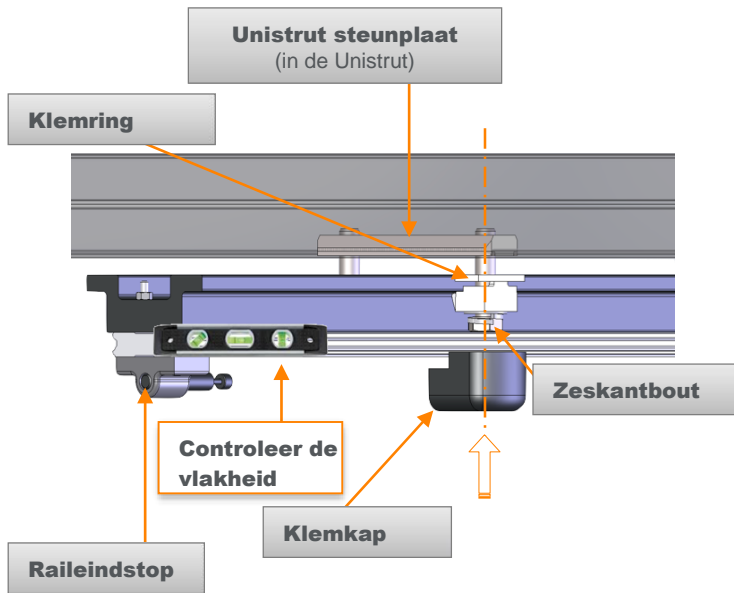


*Geadviseerd wordt het systeem te installeren met ten minste twee personen en of een mechanische lift, zoals een Duct- of Genielift, om de rail tegen het plafond te houden en te bevestigen.*

1. Bepaal de juiste plaats voor de monorail volgens het TIDI Products plaatsingsplan.
2. Plaats de Zero-Gravity op een geschikte lift en breng deze omhoog tot het plafond op de juiste hoogte voor bevestiging aan de plafondsteunstructuur.

## Bevestiging aan een Unistrut® metalen frame of soortgelijk plafondsteunsysteem

Afbeelding 22



De raileenheid moet worden bevestigd op de steunstructuur op een Unistrut metalen frame (p5001 of gelijkwaardig). Unistrut veermoeren en zeskantbouten worden standaard meegeleverd.



Normaal gesproken zijn de plafonds van operatiekamers vlak met een afwijking van maximaal 0,5 mm per 1 meter (0,02 inch per 39 inch). Om optimale gebruiksomstandigheden te kunnen bieden, is deze mate van vlakheid voor de Zero-Gravity vereist.

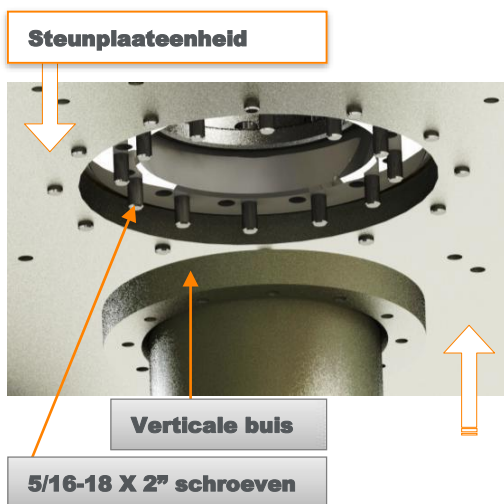
3. Bevestig de raileenheid aan het metalen Unistrut frame. Draai de zeskantbouten vast tot 135 Newtonmeter (100 foot-pound) (afbeelding 22).
4. Bevestig de teenklemkappen door deze over de teenklemmen te klemmen (afbeelding 22).



De raileenheid moet waterpas liggen met een maximale afwijking van 0,2°.

## De verticale buiseenheid installeren (ZGHSA | ZGCM-48 | ZGCM-66 | ZGCM-HSA)

Afbeelding 23 (ZGHSA)



### **WAARSCHUWING! LETSELRISICO - ZWAAR MATERIEEL**

Ga voorzichtig te werk bij het hanteren van de verticale buis. De verticale buis weegt ongeveer 64 kilo (140 pound). Voor hantering zijn minimaal twee personen nodig.

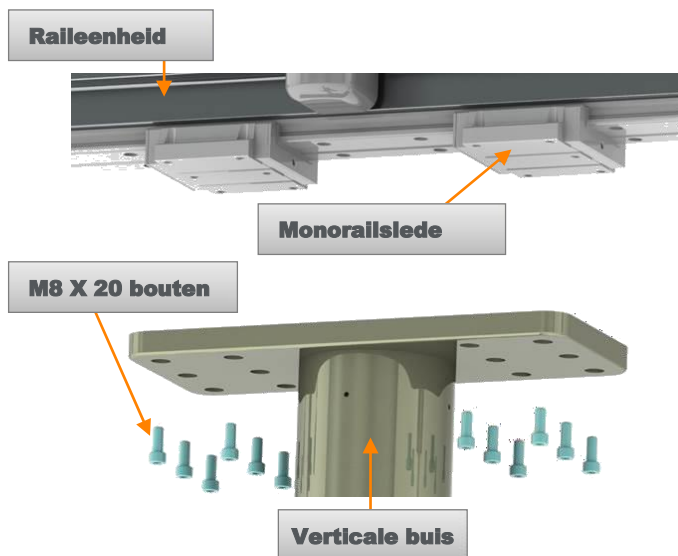
1. Bevestig de verticale buis aan de steunplaat met (12)5/16- 18 x 2 inch lange schroeven en een ¼ inch inbussleutel. Gebruik Loctite Threadlocker Blue 242. Vastgedraaid tot 48 newtonmeter (425 inch-pound) (35 foot-pound) (afbeelding 23).



Zorg voor een goede uitlijning voordat u de schroeven vastdraait.



## Afbeelding 24 (ZGCM-48 | ZGCM-66)



### LET OP! BEKNELLINGSGEVAAR

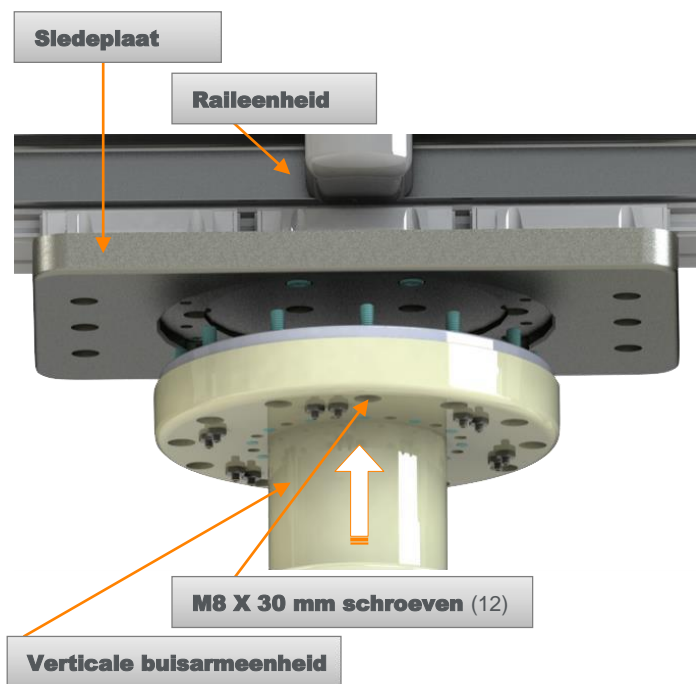
Ga voorzichtig te werk bij het verplaatsen van de slede over de raileenheid. Vingers of handen kunnen bekneld raken tussen de bewegende slede en de eindstoppen van de rail.

1. Breng Loctite Threadlocker Blue 242 aan op de (12) meegeleverde M8 X 20 mm-bouten en gebruik bouten om de verticale buis aan de monorailslede te bevestigen met een 6 mm-inbussleutel. Draai vast tot maximaal 30 newtonmeter (269 inch-pound) (22,4 foot-pound) (afbeelding 24).



Zorg voor een goede uitlijning voordat u de schroeven vastdraait.

*Afbeelding 25 (ZGCM-HSA)*



**LET OP! BEKNELLINGSGEVAAR**

Ga voorzichtig te werk bij het verplaatsen van de slede over de railleenheid. Vingers of handen kunnen bekneld raken tussen de bewegende slede en de eindstoppen van de rail.

1. Breng Loctite Threadlocker Blue 242 aan op de (12) meegeleverde M8 X 30 mm-bouten en gebruik bouten om de verticale buisarm met behulp van een 6 mm-inbussleutel aan de plaat van de slede te bevestigen. Draai vast tot 350 inch-pound (29 voetpond) (39 newtonmeter) (afbeelding 25).



Zorg voor een goede uitlijning voordat u de schroeven vastdraait.

## De boomarmeenheid installeren (ZGHSA | ZGCM-48 | ZGCM-66 | ZGCM-HSA)



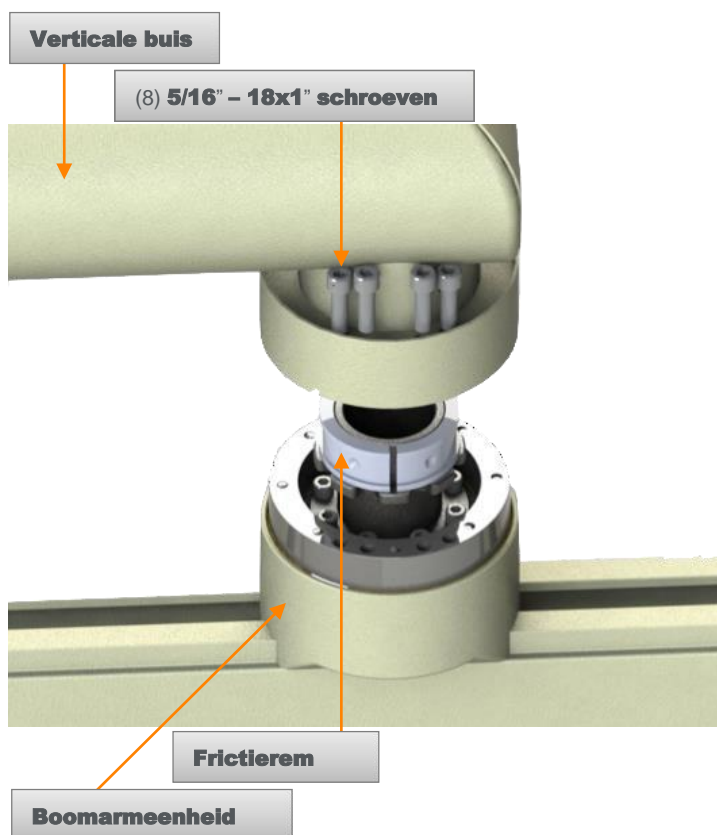
### LET OP: zwaar materieel

Ga voorzichtig te werk bij het hanteren van de boomarmeenheid. De boomarmeenheid weegt ~ 18 kilo (40 pound) voor de ZGM-6-5H, ZGHSA, ZGCM-HSA en ZGCM-48 en de ZGCM-66 weegt ~ 23 kilo (50 pound). Voor hantering zijn twee personen nodig.



Zorg voor een goede uitlijning voordat u de schroeven vastdraait.

### Afbeelding 26 (ZGHSA | ZGCM-HSA)

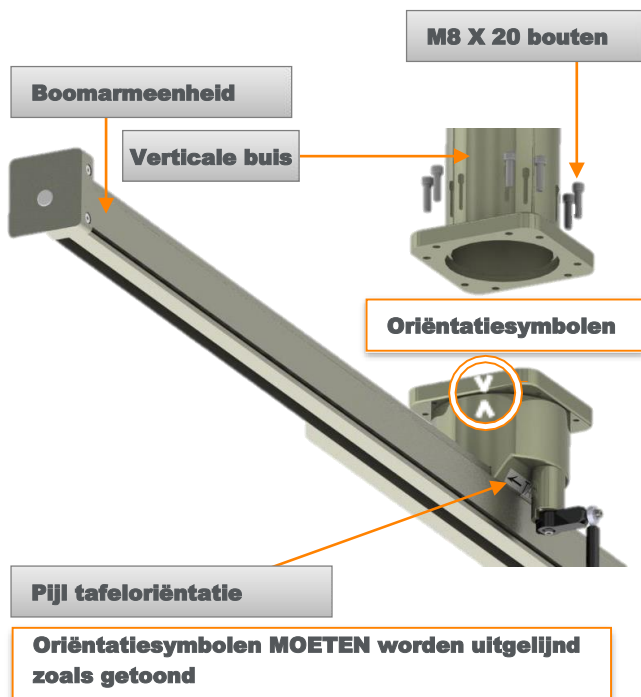


## Zero-Gravity® systeem voor stralingsbescherming

### Installatiehandleiding

1. Controleer of de remschoen op de boomarmeenheid is gemonteerd (afbeelding 26).
2. Bevestig de boomarmeenheid aan de verticale buis met (8) 5/16-18 X 1 inch lange schroeven met behulp van een 1/4 inch inbussleutel. Gebruik Loctite Threadlocker Blue 242. Draai vast tot 48 newtonmeter (425 inch-pound) (35 foot-pound) (afbeelding 26).

Afbeelding 27 (ZGCM-48 | ZGCM-66)

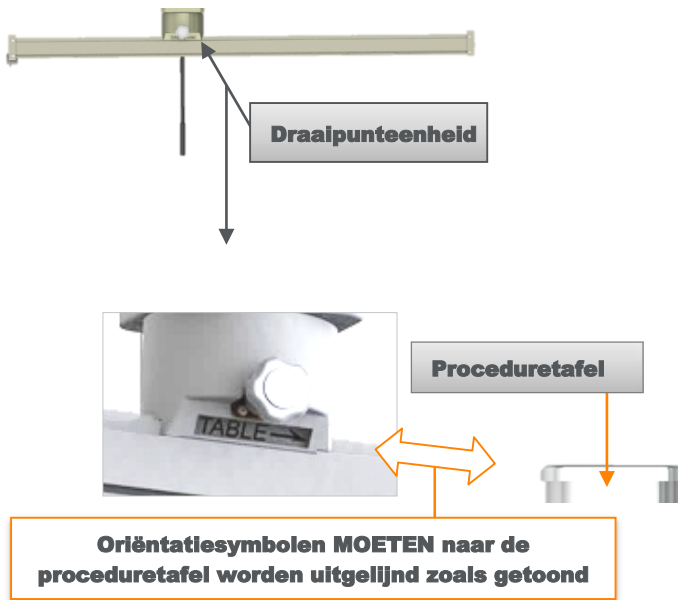


1. Bevestig de boomarmeenheid aan de verticale buis met (8) M8 X 30 mm schroeven met behulp van een 6 mm inbussleutel. Gebruik Loctite Threadlocker Blue 242. Draai vast tot maximaal 350 inch-pound (29 voetpond) (39 newtonmeter) (afbeelding 27).

**ATTENTIE!**

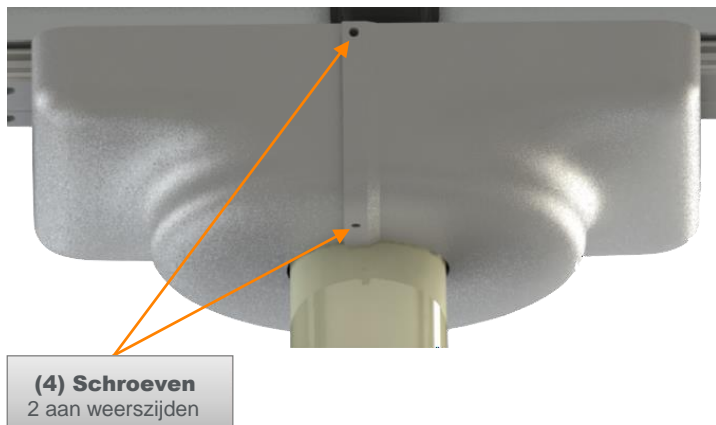
**ATTENTIE!** Besteed nauwkeurig aandacht aan de oriëntatie van de boomarmeenheid ten opzichte van de operatietafel. De oriëntatiepijlen **MOETEN** uitgelijnd zijn en de tafelpijlen **MOETEN** naar de operatietafel gericht zijn. Zero-Gravity zal niet goed functioneren als deze onjuist zijn georiënteerd.

*Afbeelding 28 (ZGCM-48 | ZGCM-66)*



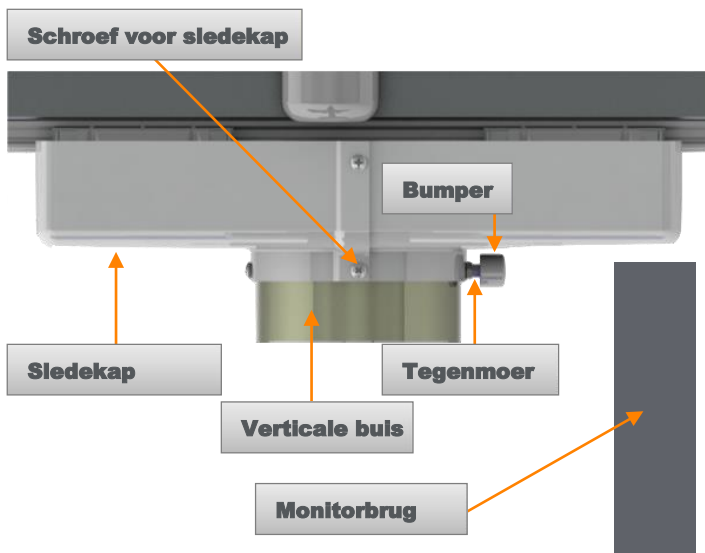
## De sledekap installeren (ZGCM-48 | ZGCM-66 | ZGCM-HSA)

*Afbeelding 29 (ZGCM-HSA)*



1. Bevestig de sledekap met behulp van (4) 10-32 X 1/2 inch lange Philips cilinderkopschroeven.

*Afbeelding 30 (ZGCM-48 | ZGCM-66)*



1. Bevestig de sledekappen met behulp van (6) 10-32 X 1/2 inch lange bolkopschroeven.

## De optionele bumper installeren (ZGCM-48 | ZGCM-66) (afbeelding 30)



*De optionele bumper voorkomt botsingen tussen de verticale buis en de monitorbrug.*

1. Als de optionele bumper wordt geïnstalleerd, moet de schroef van de sledekap die naar de monitorbrug wijst, worden verwijderd.
2. Vervang de schroef van de sledekap door de optionele bumper. Schroef de optionele bumper helemaal vast tot deze contact maakt met de tegenmoer.
3. Draai de tegenmoer vast.



*De optionele bumper moet in de verticale buis worden geïnstalleerd, zodat de meegeleverde tegenmoer tegen de sledekap wordt vastgedraaid.*

## De stabilisator installeren (ZGHSA | ZGCM-48 | ZGCM-66 | ZGCM-HSA)



### **WAARSCHUWING! LETSELRISICO**

De stabilisator is gemonteerd op een trolley met wielen en kan rollen. Tijdens het monteren wordt de eindstopdop van de boomarm verwijderd waardoor de stabilisator eenvoudig kan weggrollen en uit de boomarm kan vallen.

**Houd de stabilisator goed in de gaten wanneer de eindstopdop is verwijderd.**



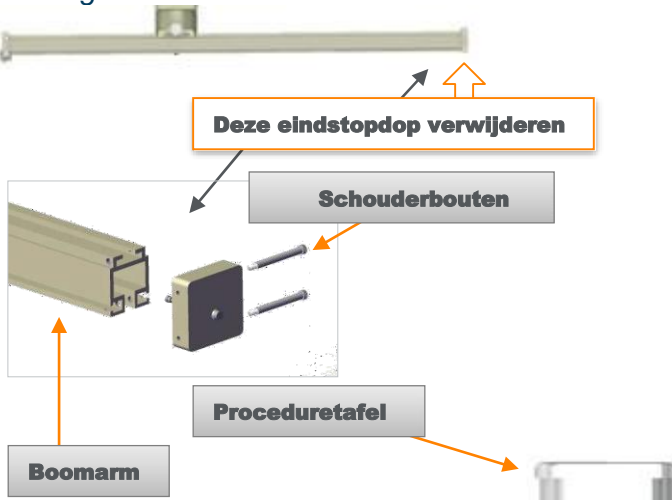
### **LET OP! BEKNELLINGSGEVAAR**

Ga voorzichtig te werk bij het verplaatsen van de stabilisator langs de boom met de trolley. Vingers of handen kunnen bekneld raken tussen de bewegende trolley en de eindstoppen.



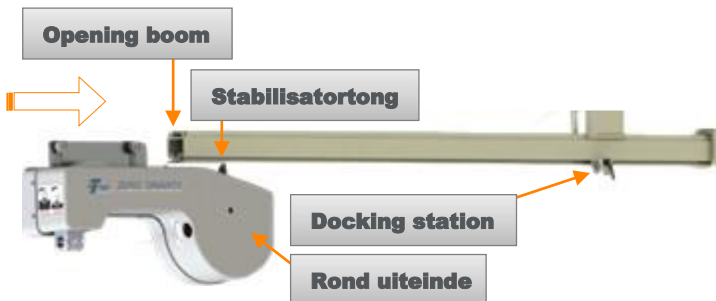
*De eindstopdop aan de zijde van de boom waaronder de proceduretafel staat, moet worden verwijderd om de stabilisator te kunnen installeren.*

*Afbeelding 31*



1. Verwijder de eindstopdop door de schouderbouten uit de eindstopdop te verwijderen met behulp van een 5/32 inch inbussleutel en schuif de eindstopdopeenheid over het uiteinde van de boomarm (afbeelding 31).
2. Schuif de stabilisator in de opening van de boomarm. Beweeg de stabilisator zodat het docking station wordt vergrendeld en de stabilisator tong aan dezelfde zijde van de boom zit als het docking station (afbeelding 32).
3. Plaats de eindstopdop terug op het uiteinde van de boomarm en plaats de schouderbouten terug (afbeelding 32).

*Afbeelding 32*



**ATTENTIE!**

Controleer of de schouderbouten vast zijn aangedraaid.



## De röntgenschorteenheid installeren (ZGHSA | ZGCM-48 | ZGCM-66 | ZGCM-HSA)



### WAARSCHUWING! STRALINGSGEVAAR

Het röntgenschort moet met zorg worden gehanteerd om beschadiging van het beschermende loodmateriaal van het röntgenschort te voorkomen. Wanneer het röntgenschort is beschadigd, moet dit worden gecontroleerd conform de paragraaf Fluoroscopische inspectie van het röntgenschort en het gezichtsschild van de gebruikershandleiding (TIDI Products-document 84000).



### WAARSCHUWING! RISICO VAN LETSEL-KABELBREUK

De kabel moet jaarlijks worden geïnspecteerd. Bij tekenen van slijtage moeten de kabels worden vervangen.

**Voor systemen die zijn vervaardigd voordat deze handleiding werd toegepast:**



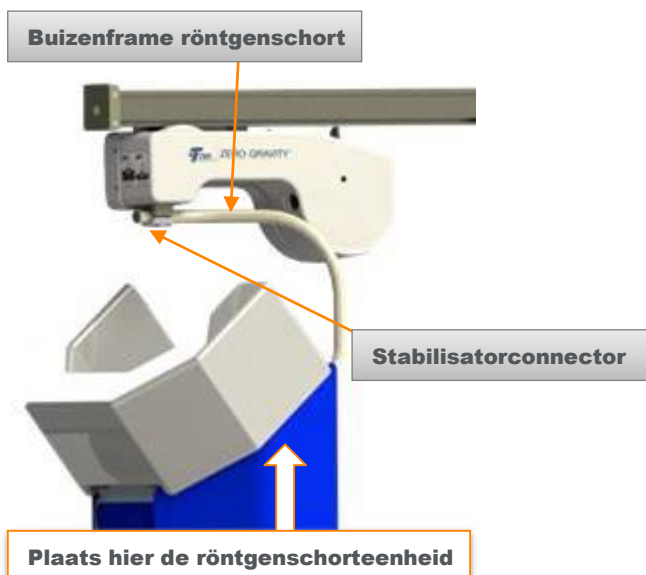
### WAARSCHUWING! RISICO VAN LETSEL-KABELBREUK

Door overmatige rotatie van het röntgenschort kan de stabilisatorcabel breken. U moet het röntgenschort na gebruik elke keer in ontgrendelde positie laten zakken en afrollen. De kabel moet jaarlijks worden geïnspecteerd. Bij tekenen van slijtage moeten de kabels worden vervangen.



*De beschermende schuimlaag of de beschermende vinylaag niet van het gezichtsschild verwijderen.*

### Afbeelding 33

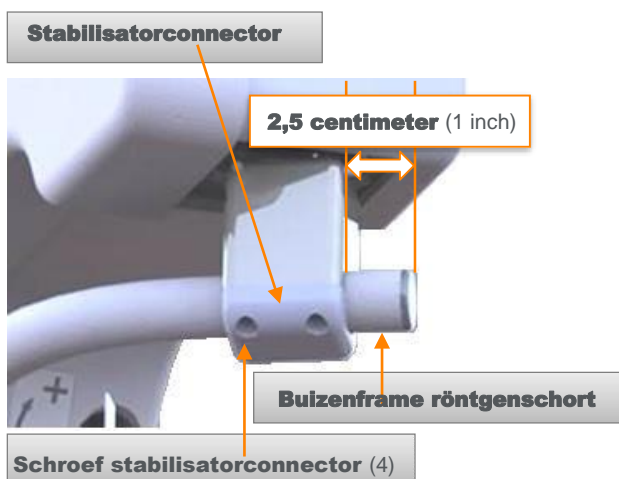


## Zero-Gravity® systeem voor stralingsbescherming

### Installatiehandleiding

1. Draai de (4) stabilisatorverbindingschroeven los en til de röntgenschorteenheid voorzichtig op, lijn het buizenframe van het röntgenschort uit met de klemopening in de stabilisatorconnector (afbeelding 34).
2. Schuif de röntgenschorteenheid in de stabilisatorconnector en positioneer deze 2,5 centimeter (1 inch) vanaf het uiteinde van het buizenframe van het röntgenschort (afbeelding 34).
3. Draai de schroeven van de stabilisatorconnector gelijkmatig vast met een 5/32 inch inbussleutel. Draai vast tot 6,2 newtonmeter (55 inch-pound) (4,5 foot-pound).

Afbeelding 34



Draai de schroeven in tegenovergelegen hoeken vast (elk één slag) tot ze vastzitten.

Afbeelding 35



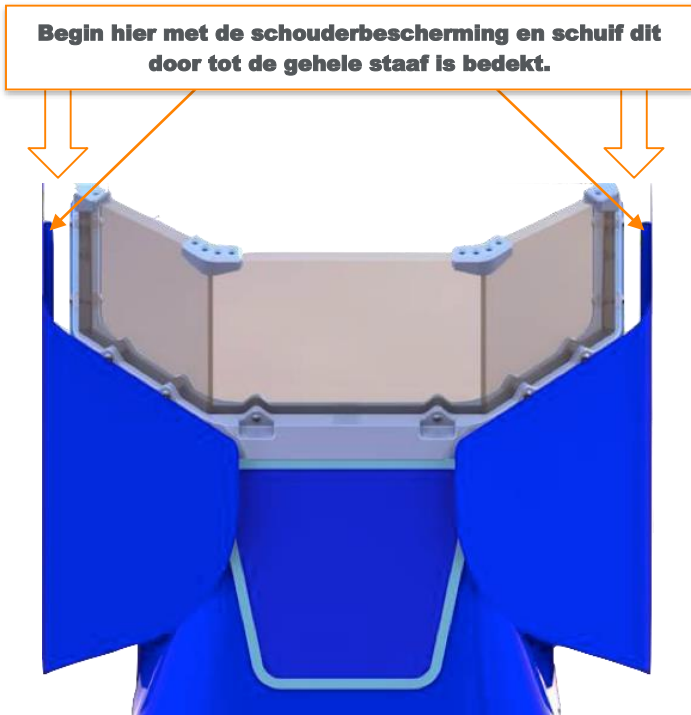
### ATTENTIE!

Controleer of de röntgenschorteenheid stevig vastzit in de stabilisatorconnector en het röntgenschort verticaal hangt (niet is gekanteld).

## De schouderbeschermingen bevestigen (ZGHSA | ZGCM-48 | ZGCM-66 | ZGCM-HSA)

1. Bevestig de schouderbeschermingen aan de bevestigingsarmen (afbeelding 36).

*Afbeelding 36*



## Veiligheid bij installatie stabilisator (ZGHSA | ZGCM-48 | ZGCM-66 | ZGCM-HSA)

- Stabilisatoren worden altijd verzonden met de kabelvergrendelingsschroef ingesteld op niet-vergrendeld.
- Een veerstabilisator in een niet-vergrendelde positie oefent constant ~ 24,5 kilo (54 pound) kracht uit op de stabilisatorconnector.
- Om de stabilisator kabel uit te rekken en te vergrendelen moet een persoon aan de stabilisatorconnector trekken om de kabel met beide handen uit te rekken, terwijl een andere persoon de vergrendelingsschroef op de stabilisator vastdraait.



### **WAARSCHUWING! LETSELRISICO**

Bij het uittrekken van de kabel uit de stabilisator (wanneer er geen röntgenschort is bevestigd) moeten de medewerkers te allen tijde de veerkabel in bedwang houden. Het niet in bedwang houden van een kabel die op spanning staat, kan resulteren in ernstig letsel of beschadiging van eigendommen.



### **WAARSCHUWING! LETSELRISICO - STABILISATORKABEL**

Door de vergrendelingsschroef van de stabilisator los te draaien zonder dat er een röntgenschort is bevestigd, kan ernstig letsel ontstaan. Wanneer er geen röntgenschort is bevestigd, kan de Zero-Gravity stabilisator kabel zich snel en op ongecontroleerde wijze terugtrekken.

## De stabilisator afstellen (ZGHSA | ZGCM-48 | ZGCM-66 | ZGCM-HSA)



### LET OP! RISICO OP BESCHADIGING APPARATUUR

Pogingen de stabilisatoreenheid aan te passen terwijl de kabelvergrendelingschroef vastzit, kan permanente interne beschadiging van de stabilisator veroorzaken en zorgen dat het röntgenschort niet meer in evenwicht kan worden gebracht.



*De stabilisator wordt in de fabriek afgesteld. Een enkele keer kan een fijnafstelling nog nodig zijn op het moment van installatie.*



*Voer aanpassingen pas uit als ook de schouderbeschermingen correct zijn geïnstalleerd (afbeelding 36) en het beschermende schuim van het gezichtsschild is verwijderd. Plaats het beschermende schuim na het aanpassen terug.*



*Wanneer het schild omhoog of omlaag beweegt, moet de stabilisator verder worden afgesteld.*

### Afbeelding 37



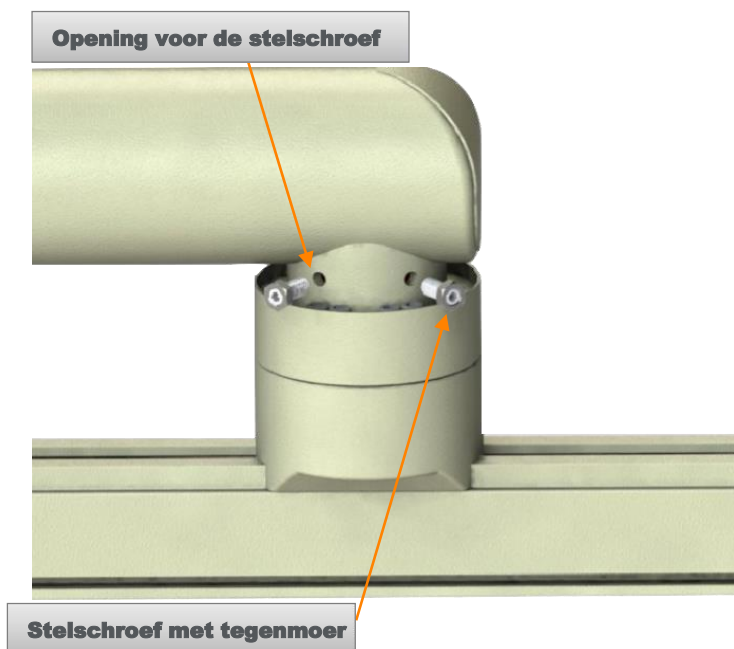
1. Wanneer het röntgenschort vastzit aan de stabilisator kabel, trek het schild 15 – 20 centimeter (6-8 inch) naar beneden en laat los om de balans te testen. Wanneer het schild in positie blijft, is verdere actie niet nodig.
2. Stel de stabilisator af door de moer met een 17 mm-dopsleutel rechtsom (+) voor meer hoogte en linksom (-) voor minder hoogte te draaien (afbeelding 15).
3. Beweeg het röntgenschort meerdere malen omhoog en omlaag zodat de stabilisatorveer zich kan aanpassen aan de nieuwe instellingen.

## De frictierem uitlijnen en de spanning van het steunpunt instellen (ZGHSA | ZGCM-HSA)

**Breng de instelschroeven voor de frictierem in lijn met de frictierem (afbeelding 38)**

1. Draai de boomarm tot de rode punten zichtbaar zijn in alle drie schroefopeningen (derde opening zit op de achterzijde).
2. Draai de instelschroeven in de openingen tot contact wordt gemaakt met de frictierem.
3. Schroef de tegenmoeren op de instelschroeven. (Nog niet vastdraaien)

*Afbeelding 38*



**De spanning van het steunpunt instellen (afbeelding 39)**

1. Om meer spanning op het steunpunt te geven, moet een maanvormige sleutel worden gebruikt om de tegenmoer los te draaien (linksom) en de stelschroef rechtsom te draaien.
2. Om minder spanning op het steunpunt te geven, moet een maanvormige sleutel worden gebruikt om de tegenmoer los te draaien (linksom) en de stelschroef linksom te draaien.
3. Draai de tegenmoer opnieuw vast.



De stelschroeven moeten gelijkmatig worden vastgedraaid.  
Elke schroef moet met kleine slagen worden vastgedraaid.

### Afbeelding 39

**Tegenmoer en stelschroef voor de spanning**  
(3) plaatsen – (2) zichtbaar en (1) aan de andere kant

**Meer spanning op het steunpunt**

**Minder spanning op het steunpunt**

4. Voer de drukkrachttest van de boomarmeenheid uit op de eindstopdop het verste van de draaipuntsteun. De kracht moet tussen 1,4 en 1,8 kilo (3 en 4 pound) weerstand zijn (afbeelding 40).

### Afbeelding 40

**Gebruik een krachtmeter op dit uiteinde**



(Zorg dat het röntgenschort direct onder de draaipuntsteun staat, zoals afgebeeld, om de krachttest uit te kunnen voeren.)

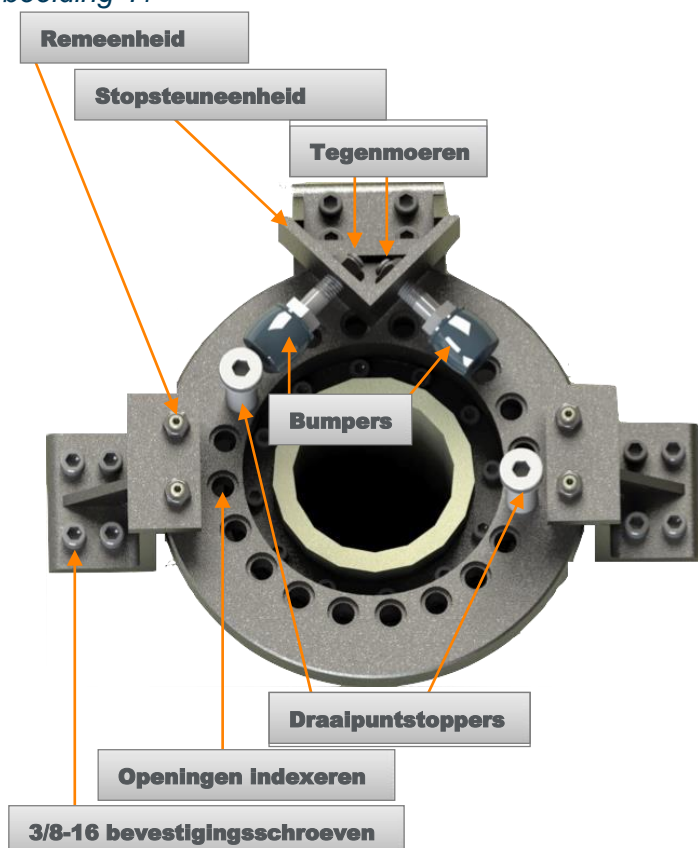
## Stel het steunpunt voor plafondbevestiging en hoekbeperkende stoppers in (ZGHTA)

Stel het steunpunt voor plafondbevestiging en hoekbeperkende stoppers in (afbeelding 41)

De draaipuntstoppers en draaipuntbumpers voorkomen botsingen tussen de scharnierende zwaaiarmeenheid en andere items in de kamer door de rotatie te stoppen voordat de botsing optreedt. Ga als volgt te werk om de draaipuntstoppers en draaipuntbumpers in te stellen (afbeelding 41):

1. Verwijder beide draaipuntstoppers door ze linksom te draaien.
2. Draai de scharnierende zwaaiarm rechtsom tot aan het einde van de rotatie, of tot het een mogelijke botsing nadert.
3. Installeer een van de draaipuntstoppers in de dichtstbijzijnde indexopening. Draai vast tot 384 newtonmeter (283 foot-pound).
4. Voer een fijnafstelling uit indien nodig door de draaipuntbumper te draaien.
5. Herhaal stappen 2, 3 en 4 met een linkse rotatie.
6. Draai de tegenmoeren vast nadat de stoplocaties zijn vastgesteld.

*Afbeelding 41*

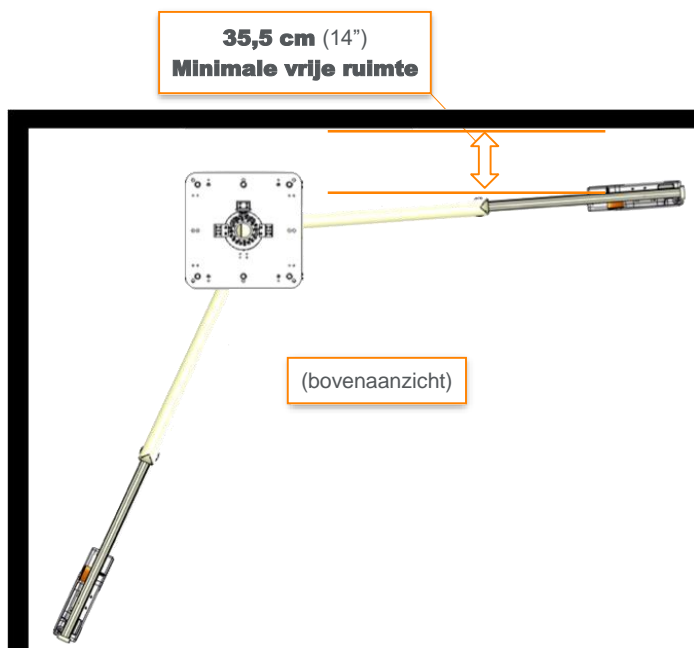




## De minimale vrije ruimte instellen (afbeelding 42)

Stel de bumpers zodanig in dat het einde van de verticale buisarm stopt voordat een botsing ontstaat met de muur of met andere apparatuur in de ruimte.

### Afbeelding 42

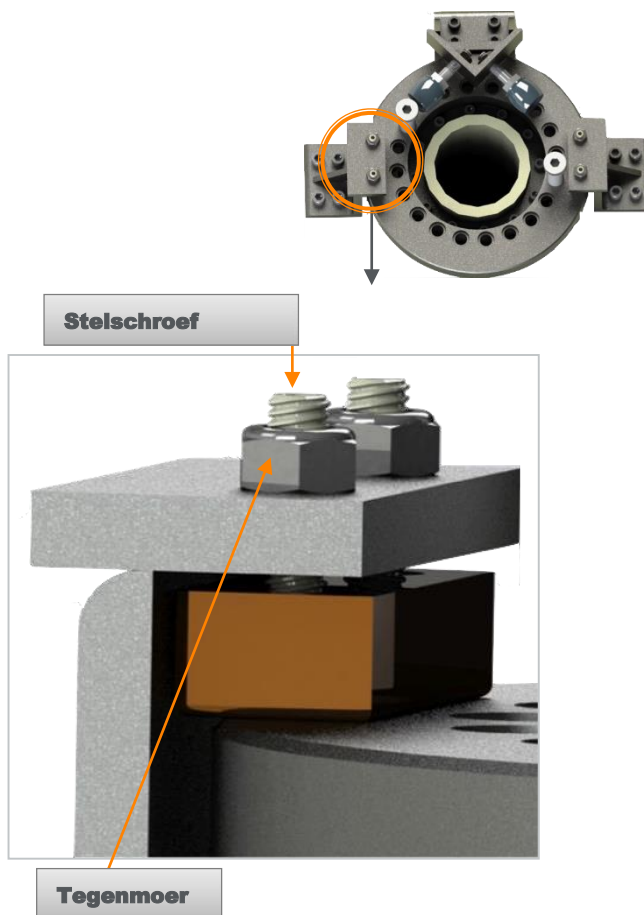


*De remeenheid en de stopsteuneenheid kunnen indien nodig radiaal rondom het draaipunt worden geherpositioneerd. Plaats elke remeenheid altijd 180° tegenover de andere en draai de 3/8-16 schroeven vast tot 33 newtonmeter (300 in-lbs) (afbeelding 41).*

**De spanning van het plafondsteunpunt instellen (afbeelding 43)**

1. Om meer spanning op het steunpunt te geven, moet een engelse sleutel worden gebruikt om de tegenmoer los te draaien (linksom) en de stelschroef rechtsom te draaien met een inbussleutel.
2. Om minder spanning op het steunpunt te geven, moet een engelse sleutel worden gebruikt om de tegenmoer los te draaien (linksom) en de stelschroef linksom te draaien met een inbussleutel.
3. Draai de tegenmoer opnieuw vast.
4. De drukkracht van de verticale buis bij het uiteinde van de draaipuntsteun moet tussen 1,4 en 1,8 kilo (3 en 4 pound) weerstand zijn.
5. Controleer of de tegenmoeren vastzitten nadat de aanpassingen zijn doorgevoerd.

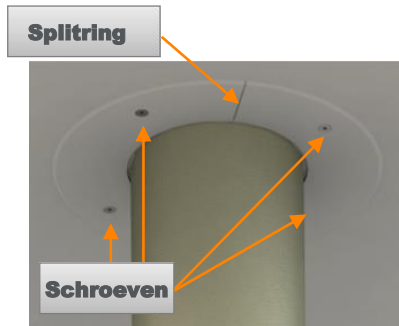
*Afbeelding 43*



## Installeer de kap van de steunplaat (ZGHSA)

Er zijn twee typen kappen, afhankelijk van de wijze van montage van de steunplaat. Als de steunplaat boven op de Unistrut is gemonteerd, zie afbeelding 44. Als de steunplaat onder de Unistrut is gemonteerd, zie afbeeldingen 45 en 46.

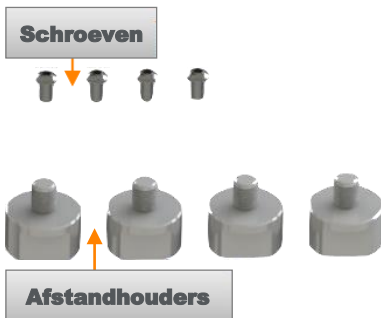
Afbeelding 44



### BEVESTIGING BOVEN DE UNISTRUT (AFBEELDING 44)

Draai de spltring zodanig dat de kap rondom de verticale buis zit en installeer (4) 8-32 X 1½ inch schroeven. (De lipjes moeten achter het plafondpaneel vallen om de ring strak te trekken.)

Afbeelding 45



Afbeelding 46



### BEVESTIGING ONDER DE UNISTRUT (AFBEELDING 45)

Schroef de afstandhouders in de openingen van de steunplaten. Plaats de uit twee delen bestaande kap over de verticale buis zoals getoond. (De middelste naad valt over elkaar.) Installeer (4) 8-32 X ½ inch schroeven.

## Lengte boomarm aanpassen (ZGCM-66)



*Het kan nodig zijn de boom te verschuiven om de Zero-Gravity aan te passen voor nog meer bereik, of om botsingen boven het hoofd te voorkomen.*



### **LET OP! BEKNELLINGSGEVAAR**

Ga voorzichtig te werk om de boom onder het zwenkcentrum te schuiven. De vingers of handen kunnen bekneld raken tussen het draaipunt en de stopschroeven bovenin de boom of de eindstopdop bovenin de boom.



### **LET OP! RISICO OP BESCHADIGING APPARATUUR**

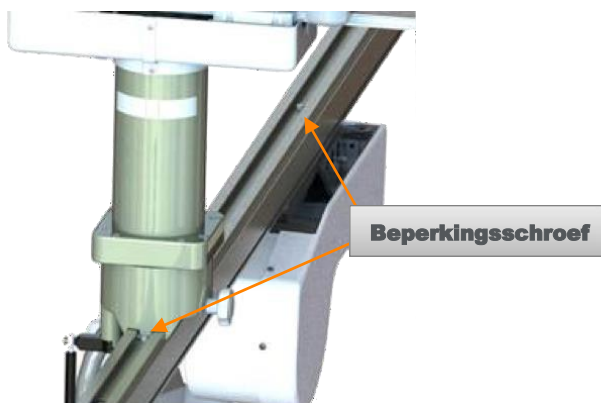
De 168 cm (66 inch) lange boom heeft stopschroeven om positionering te beperken. De reikwijdte is beperkt om onveilige belasting van de boom te voorkomen. Verwijder de reikwijdtebeperkende schroeven niet (alleen voor ZGCM-66).



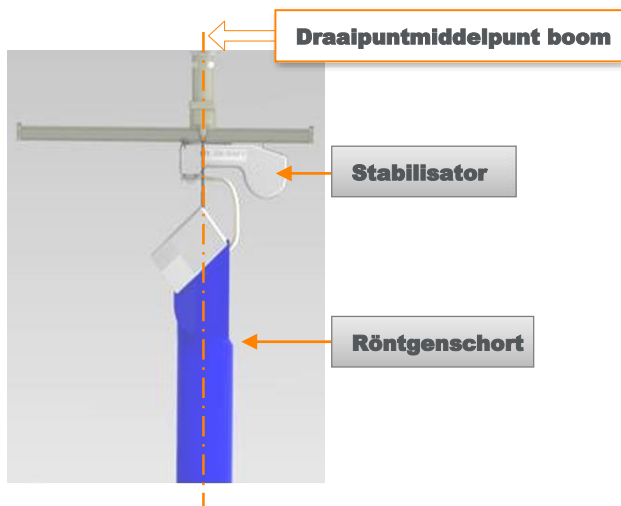
### **WAARSCHUWING! GEVAAR BIJ HANTEREN PERSONEN**

Door dit apparaat te gebruiken voor personen kan ernstig letsel ontstaan. Niet gebruiken om personen omhoog of omlaag te bewegen of te vervoeren.

## Afbeelding 47

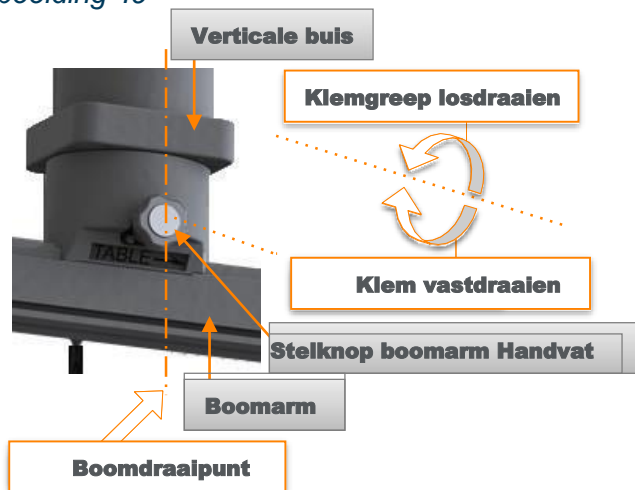


Afbeelding 48



1. Schuif de stabilisator en het röntgenshort direct onder het zwenkcentrum (afbeelding 48).
2. Maak de stelknop voor de boomarm los door de knop aan de zijkant van het draaipunt linksom te draaien (afbeelding 49).
3. Terwijl een persoon de stabilisator optilt, schuift de andere persoon de boomarm in de gewenste positie.
4. Zodra in positie klem de boomarm weer vast door de knop rechtsom te draaien (afbeelding 49).
5. Laat de stabilisator terugzakken op de boomarm.

Afbeelding 49



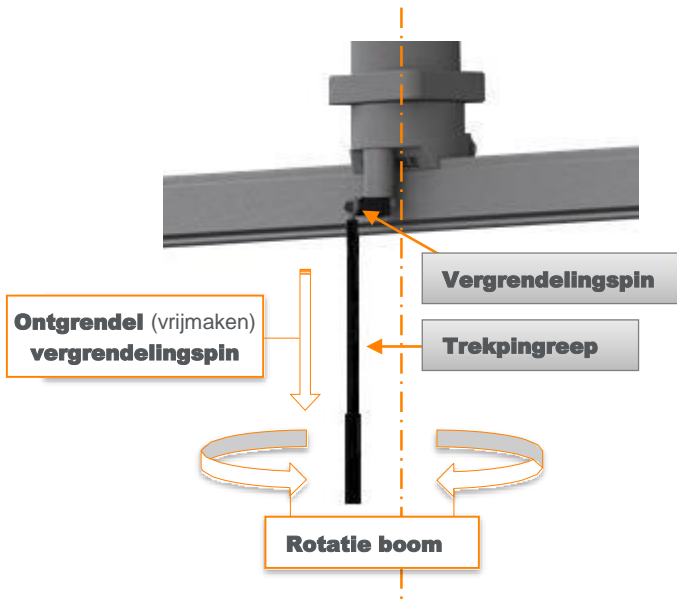
## Hoek boomarm aanpassen (ZGCM-48 | ZGCM-66)



### WAARSCHUWING! BOTSINGSRISICO

Door de vergrendelingspin in de vrije (niet vergrendelde ) positie te laten tijdens gebruik van de boomarm, kunnen er botsingen ontstaan met andere apparatuur in de operatiekamer.

### Afbeelding 50



1. Schuif de stabilisator en het röntgenschort onder het zwenkcentrum van de boom. Zie afbeelding 48.
2. Trek de trekpingreep naar beneden om de vergrendelingspin te ontgrendelen (vrij te maken) en draai de handgreep 45° naar de vrije positie. Laat de trekpingreep los. De boom zal nu vrij draaien (afbeelding 50).
3. Plaats de boomarm in de gewenste hoek (afbeelding 51). Trek nogmaals aan de trekpingreep en draai terug naar het middelpunt om het draaipunt van de boom te vergrendelen. Laat de trekpingreep los. De vergrendelingspin zal weer in positie vallen. Beweeg de boomarm voorzichtig heen en weer om te controleren of het draaipunt van de boom weer is vergrendeld (afbeelding 50).



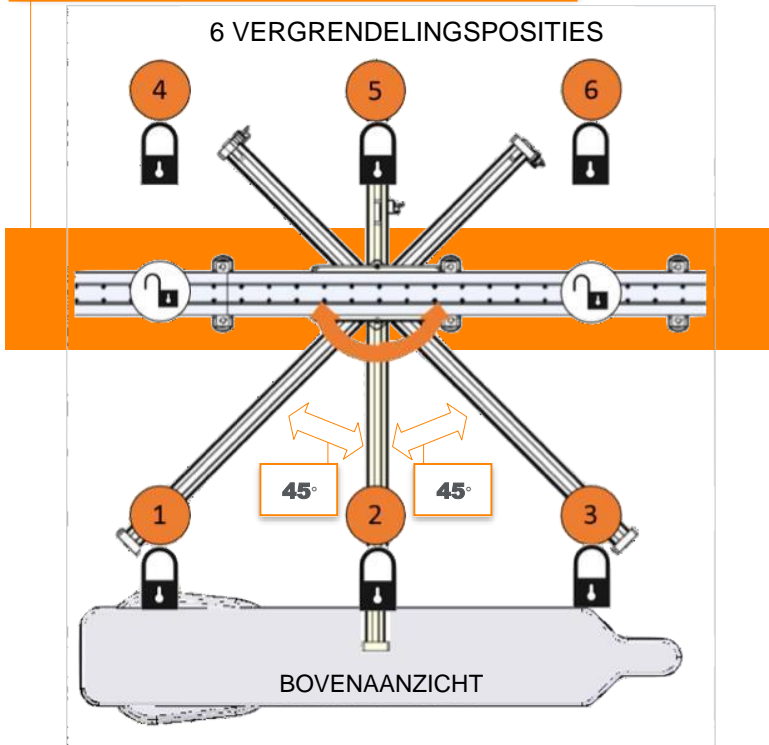
*Gebruikers die korter zijn dan 168 centimeter (5 feet-6 inch) hebben mogelijk een krukje nodig om de trekpingreep te kunnen bereiken.*

## Afbeelding 51



Het is niet mogelijk de boom in een positie parallel aan de railenheid te vergrendelen.

**De boom zal in deze zone niet vergrendelen**



## Installatie afronden (ZGHSa | ZGCM-48 | ZGCM-66 | ZGCM-HSA)



### **LET OP! RISICO OP BESCHADIGING APPARATUUR**

*De piepschuim bescherming van het gezichtsschild tot de training ter plaatse niet verwijderen en weggooien.*

1. Reinig alle oppervlakken van vingerafdrukken of vettige sporen van de installatie. Zie de gebruikershandleiding (TIDI Products-document 84000)
2. Voorafgaand aan klinisch gebruik moet een TIDI Products-bevoegde installateur de juiste installatie verifiëren door:
  - a. De checklist Installatiehandleiding te verifiëren en in te vullen (de volgende pagina's in dit document)
3. De TIDI Products-bevoegde installateur neemt contact op met de serviceafdeling van TIDI Products na voltooiing van de installatie en documentatie.

### **ATTENTIE!**

**Installatie** checklists dienen als bewijs voor controle van de systeeminstallatie voorafgaand aan klinisch gebruik.



**DEZE PAGINA IS OPZETTELIJK LEEG**

## **Checklist Zero-Gravity vloereenheid**

---

### **ZGM-6-5H**

#### **OPMERKING: DIT IS BLAD 1 VAN EEN UIT 3 BLADEN BESTAAND FORMULIER**

Hierbij verklaar ik dat de betreffende apparatuur/applicatie/systeem op dit moment functioneel acceptabel is en dat de volgende items zijn gecontroleerd en geverifieerd:

- De (3) boomarmbevestigingsschroeven (3/8-16 x 1,00 inch lang) zijn geïnstalleerd en zitten vast.
- De (2) eindstopdop-schouderbouten (5/16-18 x 2-3/4 inch lang) zijn geïnstalleerd en zitten vast.
- Bevestig dat de Gebruikers- en Installatiehandleiding in de operatiekamer beschikbaar zijn. Zo niet, neem dan contact op met de serviceafdeling van TIDI Products op het nummer +1.920.751.4300. Bij elke unit worden papieren exemplaren meegeleverd.
- De röntgenshorteenheid is stevig bevestigd in de stabilisatorconnector en de (4) schroeven zijn geïnstalleerd en zijn aangehaald tot 6,2 newtonmeters (55 inch-pound).
- De stabilisator, het zwenksteunpunt en de boomarm bewegen vrij en soepel bij iedere beweging.
- De stabilisator beweegt in het verticale vlak vrij en soepel bij iedere beweging.
- Het röntgenshort beweegt niet tijdens het aanpassen (beweegt niet omhoog of omlaag).
- Zero-Gravity is zodanig gepositioneerd in de operatiekamer dat er voldoende bewegingsbereik is tijdens gebruik.
- Er is voor de klant een training (gebruik, onderhoud, inspectie, etc.) verzorgd en deze is begrepen.
- Bespreek het belang van de jaarlijkse inspectie van de kabel met servicemedewerkers.

## Zero-Gravity scharnierende zwaaiarm-checklist

---

### ZGHSA

#### **OPMERKING: DIT IS BLAD 1 VAN EEN UIT 3 BLADEN BESTAAND FORMULIER**

Hierbij verklaar ik dat de betreffende apparatuur/applicatie/systeem op dit moment functioneel acceptabel is en dat de volgende items zijn gecontroleerd en geverifieerd:

- (6) zeskantige bevestigingsbouten (5/8-11 x 2-3/4 inch lang) zijn geïnstalleerd. Vastgedraaid tot 135 newtonmeter (100 foot-pound).
- (12) bevestigingsschroeven voor de verticale buis (5/16-18 x 2 inch lang) zijn geïnstalleerd. Vastgedraaid tot 48 newtonmeter (425 inch-pound) (35 foot-pound).
- (8) bevestigingsschroeven voor het draaipunt (5/16-18 x 1 inch lang) zijn geïnstalleerd. Vastgedraaid tot 48 newtonmeter (425 inch-pound) (35 foot-pound).
- (2) eindstopdop-schouderbouten (5/16-18 x 2-3/4 inch lang) op beide uiteinden van de boom zijn geïnstalleerd en zitten vast.
- De röntgenschorteenheid zit stevig vast in de stabilisatorconnector en de (4) schroeven zijn geïnstalleerd en zijn vastgedraaid tot 6,2 newtonmeters (55 inch-pound).
- Het röntgenschort hangt verticaal (is niet gekanteld).
- De stabilisator, het zwenksteunpunt en de boomarm bewegen vrij en soepel bij iedere beweging.
- Bevestig dat de Gebruikers- en Installatiehandleiding in de operatiekamer beschikbaar zijn. Zo niet, neem dan contact op met de serviceafdeling van TIDI Products op het nummer +1.920.751.4300. Bij elke unit worden papieren exemplaren meegeleverd.
- De röntgenschorteenheid vergrendelt eenvoudig met en ontgrendelt eenvoudig van de stabilisatoreenheid om de twee delen van de scharnierende zwaaiarm te besturen.
- De stabilisator beweegt in het verticale vlak vrij en soepel bij iedere beweging.
- Het röntgenschort beweegt niet tijdens het aanpassen (beweegt niet omhoog of omlaag).
- Zero-Gravity bevindt zich in de operatiekamer in overeenstemming met de specificaties van het TIDI Products-locatieplan.
- De kracht van de verticale buis en boomarm is aangepast tot 3 en 4 pound en de tegenmoeren zijn vastgedraaid op stelschroeven.
- Rotatiestoppers zijn gepositioneerd om botsingen te voorkomen.
- Al het vuil en/of olie van de installatie is van de Zero-Gravity verwijderd volgens de gebruikershandleiding (TIDI Products-document 84000). Acrylglas niet reinigen.
- Als de stopsteuneenheid en de remeenheden werden verplaatst, moeten de 3/8-16 schroeven worden vastgedraaid tot 33 newtonmeter (300 inch-pound) (25 foot-pound).

**Opmerking: Alternatieve bevestigingsmiddelen die zijn goedgekeurd**

## **Zero-Gravity® systeem voor stralingsbescherming**

### **Installatiehandleiding**

voor gebruik door de bouwtechnicus worden vermeld op blad 2 van dit uit 3 bladen bestaande formulier.

## Installatiechecklist Zero-Gravity monorail

### ZGCM-48 | ZGCM-66

#### **OPMERKING: DIT IS BLAD 1 VAN EEN UIT 3 BLADEN BESTAAND FORMULIER**

Hierbij verklaar ik dat de betreffende apparatuur/applicatie/systeem op dit moment functioneel acceptabel is en dat de volgende items zijn gecontroleerd en geverifieerd:

- (10) teenklem-bevestigingsbouten (5/8-11 x 2-3/4 inch lang) zijn geïnstalleerd en vastgedraaid tot 135 newtonmeter (100 foot-pound), zijn van kwaliteit A490 of hoger en zijn goedgekeurd door de bouwtechnicus van de instelling en hieronder gespecificeerd.
- (10) kappen voor de teenplaat zijn stevig in positie geklemd.
- (12) bevestigingsschroeven voor de verticale buis op de slede (M8 x 20 mm lang) zijn geïnstalleerd en vastgedraaid tot 30 newtonmeter (269 inch-pound) (22,4 foot-pound).
- (8) bevestigingsschroeven voor de boomarmeenheid op de verticale buis (M8 x 30 mm lang) zijn geïnstalleerd en vastgedraaid tot 39 newtonmeter (350 inch-pound) (29 foot-pound).
- Sledekappen en de optionele bumper, wanneer gebruikt, zijn geïnstalleerd en de bevestigingsschroeven zijn geïnstalleerd en goed vastgedraaid.
- Bevestig dat de Gebruikers- en Installatiehandleiding in de operatiekamer beschikbaar zijn. Zo niet, neem dan contact op met de afdeling verkoop van TIDI Products op het nummer +1.920.751.4300. Bij elke unit worden papieren exemplaren meegeleverd.
- Stelknop boomarm zit goed vast.
- (2) eindstopdop-schouderbouten (5/16-18 x 2-3/4 inch lang) op beide uiteinden van de boom zijn geïnstalleerd en zitten vast.
- De röntgenschorteenheid zit stevig vast in de stabilisatorconnector en de (4) schroeven zijn geïnstalleerd en zijn vastgedraaid tot 55 inch-pound.
- Het röntgenschort hangt verticaal (is niet gekanteld).
- De stabilisator, de lineaire steunpunten, de draaisteunpunten en de boom bewegen vrij en soepel bij iedere beweging.
- De boomarm vergrendelt niet in een positie parallel aan de raileenheid.
- De stabilisator beweegt in het verticale vlak vrij en soepel bij iedere beweging.
- Het röntgenschort beweegt niet tijdens het aanpassen (beweegt niet omhoog of omlaag).
- Zero-Gravity bevindt zich in de operatiekamer in overeenstemming met de specificaties van het TIDI Products-plaatsingsplan.
- Al het vuil en/of olie van de installatie is van de Zero-Gravity verwijderd volgens de gebruikershandleiding (TIDI Products-document 84000). Acrylglas niet reinigen.

**Opmerking: Alternatieve bevestigingsmiddelen die zijn goedgekeurd voor gebruik door de bouwtechnicus worden vermeld op blad 2 van dit uit 3 bladen bestaande formulier.**

## **Installatiechecklist Zero-Gravity monorail**

---

### **ZGCM-HSA**

#### **OPMERKING: DIT IS BLAD 1 VAN EEN UIT 3 BLADEN BESTAAND FORMULIER**

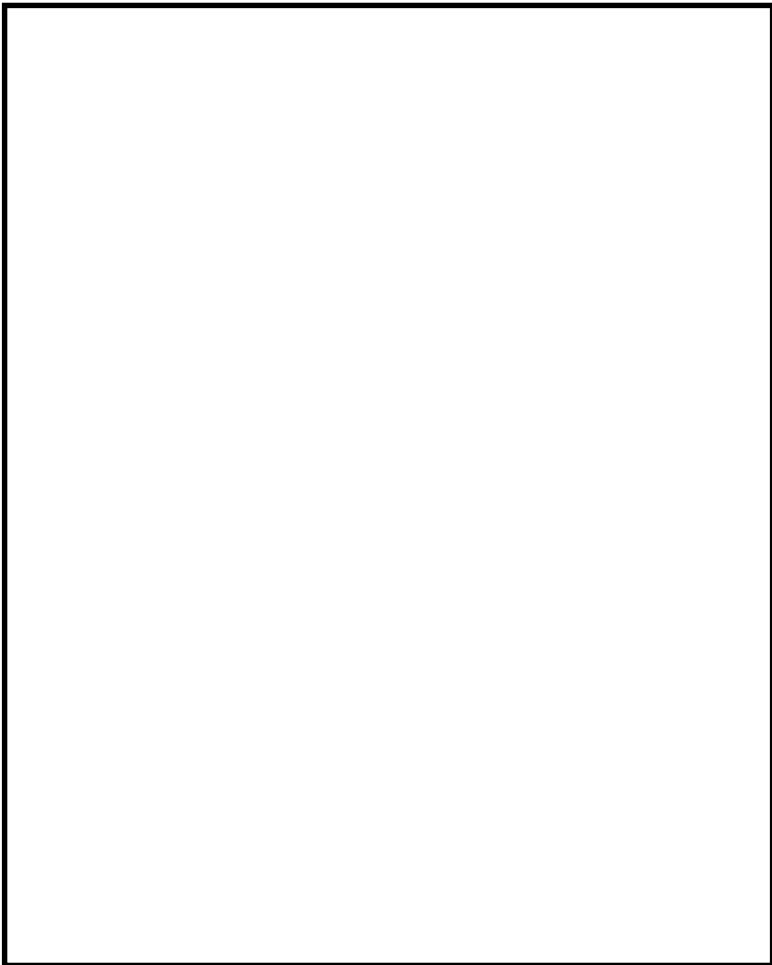
Hierbij verklaar ik dat de betreffende apparatuur/applicatie/systeem op dit moment functioneel acceptabel is en dat de volgende items zijn gecontroleerd en geverifieerd:

- (10) teenklem-bevestigingsbouten (5/8-11 x 2-3/4 inch lang) zijn geïnstalleerd en vastgedraaid tot 135 newtonmeter (100 foot-pound), zijn van kwaliteit A490 of hoger en zijn goedgekeurd door de bouwtechnicus van de instelling en hieronder gespecificeerd.
- (10) kappen voor de teenklem zijn stevig in positie geklemd.
- De schroeven (12) tussen sledeplaat en verticale buis (M8 X 30 mm) zijn geïnstalleerd en vastgedraaid tot 39 newtonmeter (350 inch-pound) (29 foot-pound).
- De bevestigingsschroeven (8) tussen de zwaaiende boomeenheid en de boomarmeenheid (5/16" - 18 X 1") zijn geïnstalleerd en vastgedraaid tot 48 newtonmeter (425 inch-pound) (35 foot-pound).
- De sledekop is geïnstalleerd en de bevestigingsschroeven zijn stevig vastgedraaid.
- Bevestig dat de Gebruikers- en Installatiehandleiding in de operatiekamer beschikbaar zijn. Zo niet, neem dan contact op met de afdeling verkoop van TIDI Products op het nummer +1.920.751.4300. Bij elke unit worden papieren exemplaren meegeleverd.
- (2) eindstopdop-schouderbouten (5/16-18 x 2-3/4 inch lang) op beide uiteinden van de boom zijn geïnstalleerd en zitten vast.
- De röntgenschorteenheid zit stevig vast in de stabilisatorconnector en de (4) schroeven zijn geïnstalleerd en zijn vastgedraaid tot 55 inch-pound.
- Het röntgenschort hangt verticaal (is niet gekanteld).
- De stabilisator, de lineaire steunpunten, de draaisteunpunten en de boom bewegen vrij en soepel bij iedere beweging.
- De stabilisator beweegt in het verticale vlak vrij en soepel bij iedere beweging.
- Het röntgenschort beweegt niet tijdens het aanpassen (beweegt niet omhoog of omlaag).
- Zero-Gravity bevindt zich in de operatiekamer in overeenstemming met de specificaties van het TIDI Products-plaatsingsplan.
- Al het vuil en/of olie van de installatie is van de Zero-Gravity verwijderd volgens de gebruikershandleiding (TIDI Products-document 84000). Acrylglas niet reinigen.

**Opmerking: Alternatieve bevestigingsmiddelen die zijn goedgekeurd voor gebruik door de bouwtechnicus worden vermeld op blad 2 van dit uit 3 bladen bestaande formulier.**

**OPMERKING: DIT IS BLAD 2 VAN EEN UIT 3 BLADEN BESTAAND  
FORMULIER**

Vermeld opmerkingen over de installatie van het systeem, met inbegrip van alle bevestigingsmiddelen van kwaliteit A490 of hoger die zijn goedgekeurd voor gebruik door de bouwtechnicus, de plaats van gebruik in het systeem en de torsiewaarde.

A large, empty rectangular box with a black border, intended for the user to write notes or observations regarding the installation of the system.

---

Naam bouwtechnicus

**OPMERKING: DIT IS BLAD 3 VAN EEN UIT 3 BLADEN BESTAAND FORMULIER**

Onderdeelnr. \_\_\_\_\_

Model: \_\_\_\_\_

Serienummer: \_\_\_\_\_

Overig: \_\_\_\_\_

Naam instelling: \_\_\_\_\_

Installatieadres: \_\_\_\_\_

Ik, \_\_\_\_\_,

TIDI Products-bevoegde installateur, verklaar hierbij dat de betreffende  
apparatuur/applicatie/systeem op dit moment functioneel acceptabel is.

Ik, \_\_\_\_\_, (naam van de vertegenwoordiger van  
de instelling)

\_\_\_\_\_, (functie van de vertegenwoordiger  
van de instelling)

verklaar hierbij dat de betreffende apparatuur/applicatie/systeem op dit moment  
functioneel acceptabel is.

Handtekening installateur: \_\_\_\_\_

Naam installateur: \_\_\_\_\_

Datum van acceptatie: \_\_\_\_\_

Telefoonnummer: \_\_\_\_\_

E-mailadres installateur: \_\_\_\_\_

\_\_\_\_\_  
Handtekening van de vertegenwoordiger van de instelling

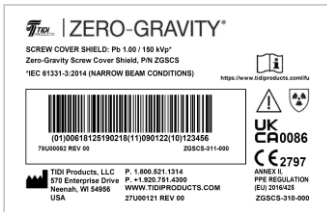
\_\_\_\_\_  
Datum

\_\_\_\_\_  
Naam van de vertegenwoordiger van de instelling



## Index van extra systeembladen

### Labels voor röntgenschort



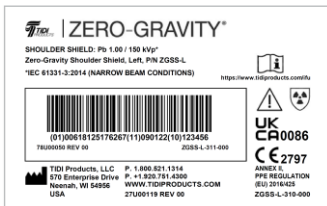
Het systeemblad voor de schroefkap wordt gebruikt om de schroefkap te definiëren:

- Kap (1,0) stralingsbescherming in millimeter loodequivalent per 150 kVp (smalle bundel-omstandigheden)
- Voldoet aan normen
- Contactinformatie

*Tekst bij afbeelding:*

**SCHROEFKAP: Pb 1,00 / 150 kVp\***  
Zero-Gravity schroefkap, P/N ZGSSC

\*IEC 61331-3:2014 (SMALLE  
BUNDEL-OMSTANDIGHEDEN)



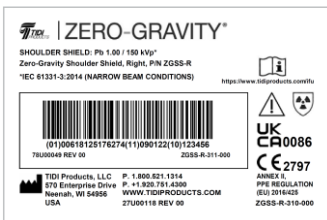
Het systeemblad van de schouderbescherming wordt gebruikt om de linkerschouderbescherming te definiëren:

- Schouderbescherming (1,0) stralingsbescherming in millimeter loodequivalent per 150 kVp (smalle bundel-omstandigheden)
- Voldoet aan normen
- Contactinformatie

*Tekst bij afbeelding:*

**SCHOUDERSCHILD: Pb 1,00 / 150 kVp\***  
Zero-Gravity schouderbescherming, links, P/N ZGSS-L

\*IEC 61331-3:2014 (SMALLE  
BUNDEL-OMSTANDIGHEDEN)



Het systeemblad van de schouderbescherming wordt gebruikt om de rechterschouderbescherming te definiëren:

- Schouderbescherming (1,0) stralingsbescherming in millimeter loodequivalent per 150 kVp (smalle bundel-omstandigheden)
- Voldoet aan normen
- Contactinformatie

*Tekst bij afbeelding:*

**SCHOUDERSCHILD: Pb 1,00 / 150 kVp\***  
Zero-Gravity schouderbescherming, rechts, P/N ZGSS-R

\*IEC 61331-3:2014 (SMALLE  
BUNDEL-OMSTANDIGHEDEN)

## Vestlabels



Schrijf de naam van de gebruiker op het label.

Maat **extra small**

Reserveonderdeelnummer:  
**ZGAV-XS**

Contactinformatie

Voldoet aan normen

*Tekst bij afbeelding:*

**NAAM:**  
**NIET IN DE MACHINE WASSEN**  
**MAAT: EXTRA SMALL**  
**ONDERDEELNR. ZGAV-XS**



Schrijf de naam van de gebruiker op het label. Maat **Small**

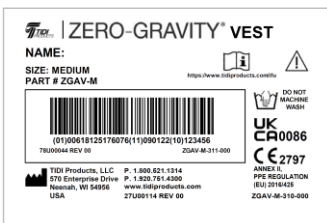
Reserveonderdeelnummer:  
**ZGAV-S**

Contactinformatie

Voldoet aan normen

*Tekst bij afbeelding:*

**NAAM:**  
**NIET IN DE MACHINE WASSEN**  
**MAAT: SMALL**  
**ONDERDEELNR. ZGAV-S**



Schrijf de naam van de gebruiker op het label. Maat **medium**

Reserveonderdeelnummer:  
**ZGAV-M**

Contactinformatie

Voldoet aan normen

*Tekst bij afbeelding:*

**NAAM:**  
**NIET IN DE MACHINE WASSEN**  
**MAAT: MEDIUM**  
**ONDERDEELNR. ZGAV-M**



Schrijf de naam van de gebruiker op het label.  
Maat **large**

Reserveonderdeelnummer:  
**ZGAV-L**  
Contactinformatie  
Voldoet aan normen

*Tekst bij afbeelding:*  
**NAAM:**  
**NIET IN DE MACHINE WASSEN**  
**MAAT: LARGE**  
**ONDERDEELNR. ZGAV-L**



Schrijf de naam van de gebruiker op het label.  
Maat **extra large**

Reserveonderdeelnummer:  
**ZGAV-XL**  
Contactinformatie  
Voldoet aan normen

*Tekst bij afbeelding:*  
**NAAM:**  
**NIET IN DE MACHINE WASSEN**  
**MAAT: XL**  
**ONDERDEELNR. ZGAV-XL**



Schrijf de naam van de gebruiker op het label.  
Maat **3 extra large**

Reserveonderdeelnummer:  
**ZGAV-3XL**  
Contactinformatie  
Voldoet aan normen

*Tekst bij afbeelding:*  
**NAAM:**  
**NIET IN DE MACHINE WASSEN**  
**MAAT: 3XL**  
**ONDERDEELNR. ZGAV-3XL**

## **Beperkte garantie**

---

TIDI Products garandeert de klant dat dit product, geproduceerd voor TIDI Products en verkocht aan de klant, vrij is van defecten in materiaal en afwerking gedurende een periode van één (1) jaar na levering aan de klant. Deze garantie is niet van toepassing op producten die zijn onderworpen aan onjuist gebruik, onjuiste installatie of reparatie, wijzigingen, nalatigheid, ongeval, abnormale condities of werking, of gebruik onder andere omstandigheden dan waarvoor het product is bedoeld.

***MET UITZONDERING VAN VOORNOEMDE BEPERKTE GARANTIE GEEFT DE VERKOPER GEEN ENKELE ANDERE GARANTIE, EXPLICIET DANWEL IMPLICIET, MET INBEGRIIP VAN, MAAR NIET BEPERKT TOT, GARANTIES VAN GESCHIKTHEID VOOR EEN BEPAALD DOEL OF VAN VERHANDELBAARHEID.***

## **Verklaringen van overeenstemming**

---

De verklaring van conformiteit voor het Zero-Gravity® systeem voor stralingsbeschermings is te vinden op [www.tidiproducts.com](http://www.tidiproducts.com). Neem voor aanvullende informatie contact op met TIDI Products via het telefoonnummer +1.800.521.1314 of +1.920.751.4300.

## **OPMERKINGEN**

---





Geproduceerd voor:



Vervaardigd in de  
Verenigde Staten van Amerika

### **CONTACTINFORMATIE**

Telefoonnummer: +1.800.521.1314  
+1.920.751.4300

In de Verenigde Staten  
verleende octrooien:  
7,608,847; 7,973,299;  
8,198,616; 8,207,516;  
8,558,204; 8,598,554 B2;  
8,925,553; 8,933,426

Voor informatie over binnen en  
buiten de Verenigde Staten  
verleende octrooien, zie  
[//go.tidiproducts.com/patents](http://go.tidiproducts.com/patents)  
Aanvullende octrooien aangevraagd