

ZGM-6-5H | ZGHSA | ZGCM-HSA | ZGCM-48 | ZGCM-66

Gulv- og loftsmonterede enheder

Indholdsfortegnelse

| | |
|--|-----------|
| Vigtig information | 4 |
| Læs denne vejledning, inden du begynder at arbejde! | 4 |
| Dokumentliste for Zero-Gravity | 4 |
| Systemidentifikation | 5 |
| Tilsluttet anvendelse | 6 |
| Zero-Gravity®-strålingsbeskyttelsessystem | 6 |
| Forudsigeligt misbrug | 6 |
| Vejledning i udpakning | 6 |
| Systembeskrivelse | 7 |
| Zero-Gravity-gulv enhed (ZGM-6-5H) | 7 |
| Zero-Gravity hængslet svingarm enhed (ZGHS) | 7 |
| Zero-Gravity-enskinne med hængslet svingarm (ZGCM-HSA) | 8 |
| Zero-Gravity-enskinnesystem (ZGCM-48 eller ZGCM-66) | 8 |
| Sikkerhedssymboler | 9 |
| Sikkerhedssymboler i dokumentet | 10 |
| Bekræft komponenter | 12 |
| Pakkeliste – gulv enhed (ZGM-6-5H) | 13 |
| Figur 1 | 13 |
| Pakkeliste – loftsmonterede enhed (ZGHS) | 14 |
| Figur 2 | 14 |
| Pakkeliste – loftsmonterede enhed (ZGCM-48 ZGCM-66) | 15 |
| Figur 3 | 15 |
| Pakkeliste – loftsmonterede enhed (ZGCM-HSA) | 16 |
| Figur 4 | 16 |
| Udpakning af systemet – gulv enhed (ZGM-6-5H) | 17 |
| Åbn forsendelseskassen | 17 |
| Figur 5 | 17 |
| Figur 6 | 18 |
| Figur 7 | 18 |
| Figur 8 | 18 |
| Pak indholdet ud | 19 |
| Figur 9 | 19 |
| Figur 10 | 21 |
| Figur 11 | 22 |
| Figur 12 | 22 |
| Figur 13 | 23 |
| Udpakning af systemet – loftsmonterede enhed (ZGHS) | 24 |
| Åbn forsendelseskassen | 24 |
| Figur 14 | 24 |
| Figur 15 | 25 |
| Pak bomarmenheden ud | 26 |
| Figur 16 | 26 |
| Pak faldrøret ud | 27 |

| | |
|---|-----------|
| Figur 17..... | 27 |
| Pak støttepladen ud..... | 28 |
| Figur 18..... | 28 |
| Pak kropsskjoldsenheden ud..... | 29 |
| Figur 19..... | 29 |
| Figur 20..... | 30 |
| Tag afbalanceringsenheden ud af forsendelseskassens skumbeskyttelse..... | 30 |
| Figur 21..... | 30 |
| Tag kasserne ud af forsendelseskassen..... | 31 |
| Figur 22..... | 31 |
| Udpakning af systemet – loftsmonterede enhed (ZGCM-48 ZGCM-66 ZGCM-HSA)..... | 32 |
| Åbn forsendelseskassen..... | 32 |
| Figur 23..... | 32 |
| Pak faldrøret ud (ZGCM-48 ZGCM-66)..... | 33 |
| Figur 24..... | 33 |
| Pak kropsskjoldet ud..... | 34 |
| Figur 25..... | 34 |
| Figur 26..... | 35 |
| Figur 27..... | 36 |
| Figur 28..... | 36 |
| Figur 29..... | 37 |
| Figur 30..... | 37 |
| Pak bomarmenheden ud..... | 38 |
| Figur 31..... | 38 |
| Pak skinneenheden og drejebomenheden ud..... | 38 |
| Figur 32 (ZGCM-48 ZGCM-66)..... | 39 |
| Figur 33 (ZGCM-HSA)..... | 39 |
| Figur 34..... | 40 |
| Begrænset garanti..... | 41 |
| Overensstemmelseserklæring..... | 41 |

Translations available on the TIDI Products website: <https://www.tidiproducts.com/ifu>

Översættelser kan findes på TIDI Products' websted: <https://www.tidiproducts.com/ifu>

Vertalingen beschikbaar op de website van TIDI Products: <https://www.tidiproducts.com/ifu>

Traduccions disponibles sur le site Web de TIDI Products : <https://www.tidiproducts.com/ifu>

Übersetzungen sind auf der Website von TIDI Products verfügbar: <https://www.tidiproducts.com/ifu>

Traduzioni disponibili sul sito web di TIDI Products: <https://www.tidiproducts.com/ifu>

Tłumaczenia są dostępne w witrynie internetowej firmy TIDI Products: <https://www.tidiproducts.com/ifu>

Traduções disponíveis no site dos Produtos TIDI: <https://www.tidiproducts.com/ifu>

Traducciones disponibles en el sitio web de TIDI Products: <https://www.tidiproducts.com/ifu>

Vigtig information

Læs denne vejledning, inden du begynder at arbejde!

Denne information er nødvendig for en sikker og effektiv betjening af udstyret.

Dette dokument bør opbevares sammen med, eller i umiddelbar nærhed af, enheden.

Dokumentliste for Zero-Gravity

- 81000 – Tjekliste til forebyggende vedligeholdelse
- 82000 – Vejledning i udpakning
- 83000 – Monteringsvejledning
- 84000 – Brugervejledning

Zero-Gravity®-strålingsbeskyttelsessystem er et registreret varemærke tilhørende TIDI Products, Inc.

Amerikanske patenter 7,973,299; 8,207,516; 8,558,204; 8,598,554 B2; 8,925,553; 8,933,426

For oplysninger om amerikanske og udenlandske patenter oplysninger henvises til [//go.tidiproducts.com/patents](https://go.tidiproducts.com/patents)

Yderligere patenter er anmeldt

Indholdet i dette dokument må hverken gengives, kopieres eller oversættes helt eller delvist uden forudgående samtykke fra TIDI Products.

I overensstemmelse med den løbende produktforbedring forbeholder TIDI Products sig ret til når som helst at foretage ændringer i udstyrets design og teknologi.

TIDI Products forbeholder sig udtrykkeligt alle rettigheder i overensstemmelse med lovene om ophavsret.

Inden for grænserne for de lovmæssige krav er producenten kun ansvarlig for dette apparats tekniske sikkerhedsegenskaber, hvis vedligeholdelse, reparationer og ændringer foretaget på apparatet udføres af TIDI Products eller en godkendt repræsentant for TIDI Products.

Der henvises også til Zero-Gravity®-strålingsbeskyttelsessystemet som Zero-Gravity eller Zero-Gravity-system.

Zero-Gravity-strålingsbeskyttelsessystemet fås som følger:

Gulvenhed (ZGM-6-5H)

Enskinne (ZGCM-48 og ZGCM-66)

Hængslet svingarm (ZGHSA)

Enkeltskinne med hængslet svingarm (ZGCM-HSA)

Denne vejledning gælder for Zero-Gravity-systemer, der er fremstillet efter november 2019. For modeller, der ligger før november 2019, gælder nogle funktioner muligvis ikke. Kontakt TIDI Products' service for at få yderligere oplysninger.

Systemidentifikation

Udpakningsinstruktionerne i dette dokument henviser til Zero-Gravity®-strålingsbeskyttelsessystemet med følgende identifikation:

- **Fremstillet for:** TIDI Products, LLC
- **Produktnavn:** Zero-Gravity®-strålingsbeskyttelsessystem
- **Typebetegnelse:** Gulvenhed (ZGM-6-5H), hængslet svingarm (ZGHSA), enskinne med hængslet svingarm (ZGCM-HSA), enskinne 48 (ZGCM-48) eller 66 tommer (ZGCM-66)
- **Serienummer:** Se identifikationsmærke
- **Sterile afdækninger fremstillet af:** TIDI Products, LLC
- **Autoriserede repræsentanter:** Se overensstemmelseserklæring.
- **Fremstillingsdato:** Se identifikationsmærke
- Overholder bilag II, Personligt beskyttelsesudstyr (EU), forordning 2016/425, kategori III, og er i overensstemmelse med gældende lovgivning og tillægslovgivning i Storbritannien.



Fremstillet for:
TIDI Products, LLC
570 Enterprise Drive
Neenah, WI 54956 USA

Telefon: 1.800.521.1314
+1.920.751.4300
www.tidiproducts.com

CE 2797

UK
CA0086

BEMYNDIGET ORGAN

BSI Group The Netherlands B.V.
Say Building
1066 EP Amsterdam
The Netherlands

GODKENDT ORGAN

BSI Assurance UK Ltd
Kitemark Court,
Davy Avenue Knowlhill
Milton Keynes, MK5 8PP UK

Tilsligtet anvendelse

Zero-Gravity®-strålingsbeskyttelsessystem

Se 84000 Brugervejledning for Tilsligtet anvendelse

Forudsigeligt misbrug

Brug af **Zero-Gravity®-strålingsbeskyttelsessystem** medfører risici og andre forudsigelige misbrugsforhold, som er identificeret i afsnittet **Sikkerhedssymboler** i dette dokument. Læs dette dokument i sin helhed, før du bruger dette udstyr.

Vejledning i udpakning

- Dette dokument er beregnet til at give anvisninger i korrekt udpakning af Zero-Gravity-gulveheden og bruges til at oplære personale.
- Det er vigtigt, at alt personale, der fjerner udstyr fra kassen, læser dette dokument i sin helhed med særlig hensyntagen til nøgleord og symboler.
- *Særlig nyttig information er kursiveret.*
- *Personale, der fjerner udstyr fra kassen, henvises til TIDI Products-dokument 82000 (Vejledning i udpakning).*
- *Installatører henvises til TIDI Products-dokument 83000 (Monteringsvejledning).*
- *Brugere henvises til TIDI Products-dokument 84000 (Brugervejledning).*
- *Kontakt serviceafdelingen hos TIDI Products på +1.920.751.4300 for flere oplysninger.*

Systembeskrivelse

Zero-Gravity-gulvenhed (ZGM-6-5H)

Funktioner: Mobilenhed med kraftig fod med hjul og låse, mast i variabel højde, 48" drejelig bom.



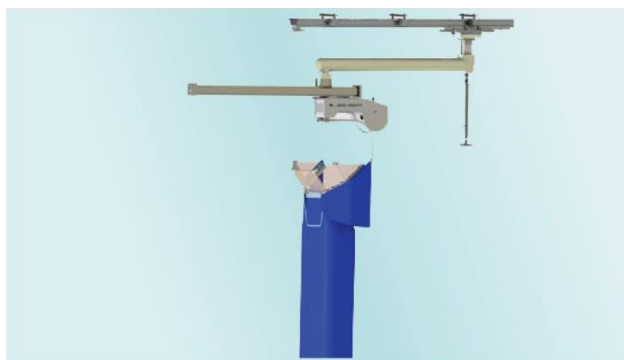
Zero-Gravity hængslet svingarmenhed (ZGHSA)

Funktioner: Loftsmonteret central drejplade, stiv svingarm, 48" nedre skinnebane.



Zero-Gravity-enskinne med hængslet svingarm (ZGCM-HSA)

Funktioner: Loftsmonteret øvre skinnebane, centralt drejeled på øvre vogn med 48" nedre skinnebane.



Zero-Gravity-enskinnesystem (ZGCM-48 eller ZGCM-66)

Funktioner: Loftsmonteret øvre skinnebane, (ZGCM-48) 48" nedre skinnebane eller (ZGCM-66) 66" nedre skinnebane.



Sikkerhedssymboler

Vigtig information i dette dokument er markeret med symboler og nøgleord. Nøgleord såsom **ADVARSEL**, **FORSIGTIG** eller **OBS!** angiver niveauet af den involverede risiko. Symbolerne understreger meddelelsen visuelt.

| | |
|---|---|
|  | <p>ADVARSEL!</p> <p>Angiver en potentielt farlig situation, som kan resultere i en alvorlig risiko for, at patienten eller operatøren kommer til skade eller dør, og/eller at udstyr eller ejendom bliver beskadiget.</p> |
|  | <p>FORSIGTIG!</p> <p>Angiver en potentielt farlig situation, som kan resultere i en mindre eller moderat risiko for, at patienten eller operatøren kommer til skade, og/eller at udstyr eller ejendom bliver beskadiget.</p> |
| <p>BEMÆRK</p> | <p>(Uden sikkerhedsadvarselssymbol).</p> <p>Angiver en situation, der kan resultere i skade på udstyr eller ejendom.</p> |
|  | <p>BEMÆRK</p> <p><i>Nyttig, yderligere information og tips.</i></p> |

Sikkerhedssymboler i dokumentet

Læs og følg alle sikkerhedsanvisninger i dokumentet og på udstyret.

| | |
|---|--|
|  | <p>FORSIGTIG! TUNGT UDSYR</p> <ul style="list-style-type: none">• Man skal være to mand om at løfte og håndtere udstyret.• Vær forsigtig under udpakning og håndtering af Zero-Gravity-systemerne. |
|  | <p>FORSIGTIG! TUNGT UDSYR</p> <p>Forsendelseskassen inkluderer en tung, indvendig rampe, som skal sænkes ned på gulvet af to personer. Kropsskjoldsenheden vejer ~ 54 pund (24,5 kg) og skal også tages ud og håndteres af to personer. Vær forsigtig under håndtering af foden. Foden vejer 660 pund (300 kg) og er ikke beregnet til at blive løftet.</p> |
|  | <p>FORSIGTIG! TUNGT UDSYR</p> <p>Vær forsigtig under håndtering af forsendelseskassens låg.</p> <p>Forsendelseskassens låg vejer ~ 50 pund (23 kg).</p> |
|  | <p>FORSIGTIG! TUNGT UDSYR</p> <p>Vær forsigtig under håndtering af forsendelseskassens låg.</p> <p>Forsendelseskassens låg vejer ~ 90 pund (41 kg). Man skal være to mand om at håndtere den.</p> |
|  | <p>FORSIGTIG! TUNGT UDSYR</p> <p>Vær forsigtig under håndtering af forsendelseskassens sidepanel.</p> <p>Sidepanelet vejer ~ 65 pund (30 kg).</p> <p>Man skal være to mand om at håndtere den.</p> |
|  | <p>FORSIGTIG! TUNGT UDSYR</p> <p>Vær forsigtig under håndtering af bomarmenheden.</p> <p>Bomarmenheden vejer ~ 40 pund (18 kg) for ZGM-6-5H, ZGHSA, ZGCM-HSA og ZGCM-48, og ZGCM-66 vejer ~ 50 pund (23 kg). Man skal være to mand om at håndtere den.</p> |
|  | <p>FORSIGTIG! TUNGT UDSYR</p> <p>Vær forsigtig under håndtering af faldrøret.</p> <p>Faldrøret vejer ~ 140 pund (63,5 kg). Man skal være to mand om at håndtere den.</p> |
|  | <p>FORSIGTIG! TUNGT UDSYR</p> <p>Vær forsigtig under håndtering af skinneenheden.</p> <p>Skinneenheden vejer ~ 150 pund (68,0 kg) og skal håndteres af to personer.</p> |
|  | <p>FORSIGTIG! TUNGT UDSYR</p> <p>Vær forsigtig under håndtering af støttepladen.</p> <p>Støttepladen vejer ~ 200 pund (91 kg). (En gaffeltruck er nødvendig).</p> |

| | |
|---|---|
|  | <p>FORSIGTIG: TUNGT UDSTYR</p> <p>Vær forsigtig under håndtering af blykropsskjoldsenheden. Enheden vejer ~ 54 pund (24,5 kg) og skal håndteres af to personer.</p> |
|  | <p>FORSIGTIG! TUNGT UDSTYR</p> <p>Vær forsigtig under håndtering af foden. Foden vejer ~ 660 pund (300 kg) og er ikke beregnet til at blive løftet.</p> |
|  | <p>ADVARSEL! STRÅLINGSFARE</p> <p>Kropsskjoldet skal håndteres med forsigtighed, så det ikke bliver beskadiget som resultat af kontakt med andre genstande. Hvis kropsskjoldet beskadiges, skal det kontrolleres igen iht. afsnittet Vedligeholdelse i brugervejledningen (TIDI Products-dokument 84000)</p> |
|  | <p>FORSIGTIG! KLEMNINGSFARE</p> <p>Skub eller træk aldrig Zero-Gravity-gulvenheden ved at placere hænderne på den store, D-formede fod. De svingbare hjul kan dreje, så hænder eller fingre kommer i klemme.</p> |
| <p>BEMÆRK</p> | <p>DET KAN RESULTERE I SKADE, HVIS KROPSSKJOLDET FÅR LOV TIL AT TRÆKKE HEN OVER SIDEN AF FORSENDELSESKASSEN.</p> |

Bekræft komponenter



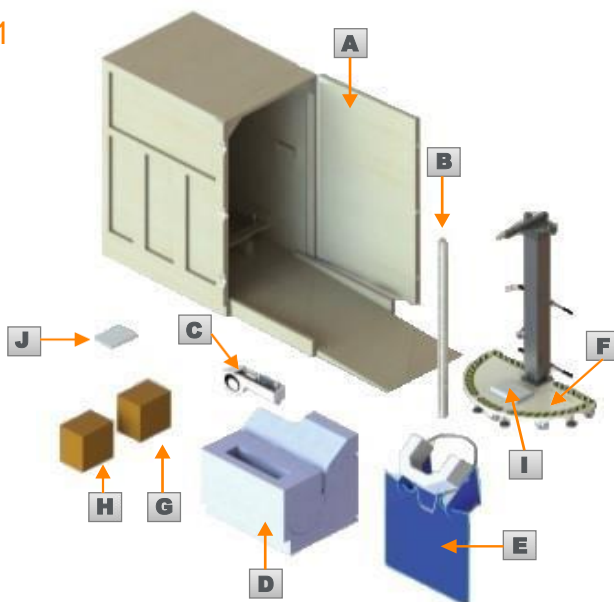
Følg trinene herunder for at verificere, at systemet ikke er beskadiget og er klar til installation.

1. Undersøg hver enkelt systemkomponent i overensstemmelse med udpakningsinstruktionerne.
2. Kontrollér, at alle dele på pakkelisten er inkluderet.
3. Undersøg alle komponenterne for at sikre, at der ikke er sket nogen skade under forsendelsen.
4. Hvis systemet ankommer med skadede eller manglende komponenter, må systemet ikke betjenes, førend komponenterne er blevet udskiftet, eller manglende komponenter er modtaget. Undladelse af at følge dette kan resultere i skade på personale, patienter, ejendom eller udstyr.

Pakkeliste – gulvenhed (ZGM-6-5H)

| Del | ANTAL | Del |
|-----|-------|--|
| A | 1 | Forsendelseskasse med etiketter |
| B | 1 | Bomarmenhed |
| C | 1 | Afbalanceringsenhed |
| D | | Hætte til endestop og (2) skruer, spændstift, dockingstation, (4) sorte hulpropper i plastik |
| E | 1 | Krops- og ansigtsskjold med højre og venstre skulderskjold |
| F | 1 | Bundplade (inkl. identifikationsmærke) |
| G | 1 | Kasse med sterile afdækninger |
| H | 1 | Kasse med veste |
| I | 1 | Værktøjskasse (i bundpladen) – inkluderer dokumentationspakken |
| J | 1 | Dokumentationspakke – inkluderer bruger- og monteringsvejledninger (opbevares i nærheden af enheden) |

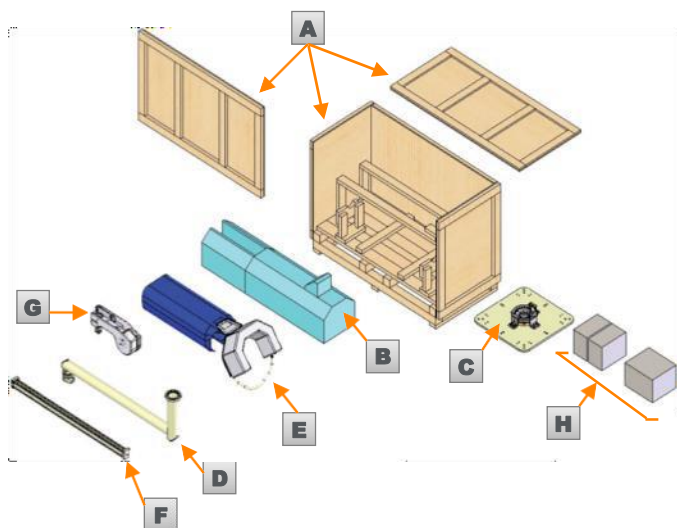
Figur 1



Pakkeliste – loftsmonterede enhed (ZGHA)

| Del | ANTAL | Del |
|-----|-------|---|
| A | 1 | Forsendelseskasse |
| B | 1 | Emballageskumblok |
| C | 1 | Støttepladeenhed |
| D | 1 | Faldrør (inkl. identifikationsmærke) |
| E | 1 | Kropsskjold og ansigtsskjold og (1 til hver) højre og venstre skulderskjold |
| F | 1 | Bomarmenhed |
| G | 1 | Balanceanordning |
| H | 1 | Kasse, der indeholder systemkomponenter: (1) kasse med veste og (1) kasse med sterile afdækninger |

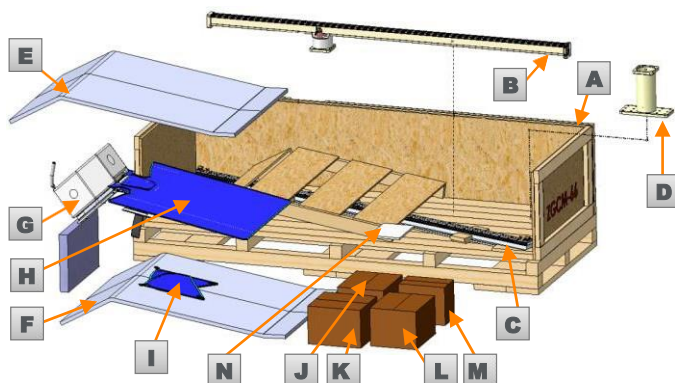
Figur 2



Pakkeliste – loftsmonterede enhed (ZGCM-48 | ZGCM-66)

| Del | ANTAL | Del |
|-----|-------|--|
| A | 1 | Forsendelseskasse |
| B | 1 | Bomarmenhed |
| C | 1 | Skinneenhed |
| D | 1 | Faldrør |
| E | 1 | Emballageskum, underlag A |
| F | 2 | Emballageskum, underlag B |
| G | 1 | Beskyttende skumafdækning |
| H | 1 | Krops- og ansigtsskjold |
| I | 1 | (1 til hver) højre og venstre skulderskjold |
| J | 1 | Kasse med (1 af hver) afbalanceringsenhed, vognafdækning og værktøjspose |
| K | 1 | Kasse med sterile afdækninger |
| L | 1 | Kasse med veste |
| M | 1 | Kasse med systemhardware (inkl. identifikationsmærke) |
| N | 1 | Dokumentationspakke inkluderer Bruger- og monteringsvejledning (opbevares i nærheden af enheden) |

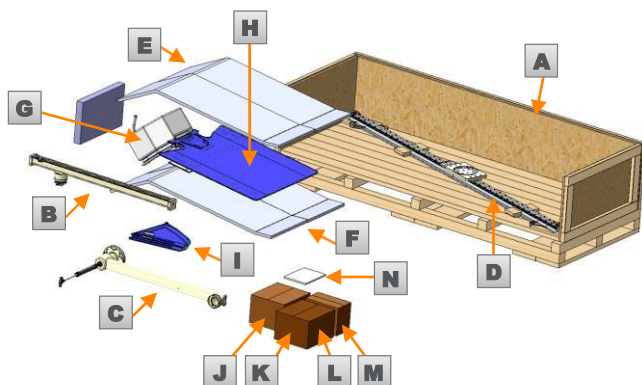
Figur 3



Pakkeliste – loftsmonterede enhed (ZGCM-HSA)

| Del | ANTAL | Del |
|-----|-------|--|
| A | 1 | Forsendelseskasse |
| B | 1 | Bomarmenhed |
| C | 1 | Drejebomenhed |
| D | 1 | Skinneenhed (inkl. identifikationsmærke) |
| E | 1 | Emballageskum, underlag A |
| F | 2 | Emballageskum, underlag B |
| G | 1 | Beskyttende skumafdækning |
| H | 1 | Krops- og ansigtsskjold |
| I | 1 | (1 til hver) højre og venstre skulderskjold |
| J | 1 | Kasse med (1 af hver) afbalanceringsenhed, vognafdækning og værktøjspose |
| K | 1 | Kasse med sterile afdækninger |
| L | 1 | Kasse med veste |
| M | 1 | Kasse med systemmateriel |
| N | 1 | Dokumentationspakke inkluderer Bruger- og monteringsvejledning (opbevares i nærheden af enheden) |

Figur 4



Udpakning af systemet – gulvenhed (ZGM-6-5H)



FORSIGTIG! TUNGT Udstyr

Forsendelseskassen inkluderer en tung, indvendig rampe, som skal sænkes ned på gulvet af to personer. Kropsskjoldsenheden vejer ~ 54 pund (24,5 kg) og skal også tages ud og håndteres af to personer. Vær forsigtig under håndtering af foden. Foden vejer ~ 660 pund (300 kg) og er ikke beregnet til at blive løftet.

1. Placer forsendelseskassen med 12 fod (3,7 meter) gulvplads foran, så der er plads til at sænke den indvendige rampe (figur 5).
2. Løsn de tre (3) stålspænder på venstre side af døren.

Åbn forsendelseskassen

Figur 5



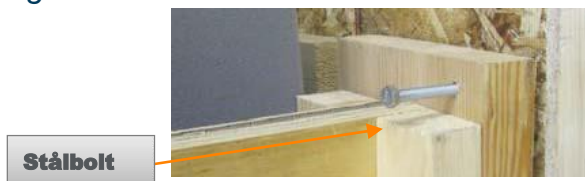
3. Frigiv spænderne med højre hånd trykket hårdt mod døren, så døren åbner. Nu er rampen synlig (figur 6).



Figur 6

4. Nu døren er åben, skal stålbolten fjernes på højre side, således at rampens to sektioner frigøres (figur 7).

Figur 7



5. Sænk begge rampesektioner ned på gulvet; klap den udvendige sektion ud (figur 8).

Figur 8



Pak indholdet ud

1. Tag kasserne ud af forsendelseskassen, og sæt dem til side.
2. Tag skumblok 1 ud, og læg systemkomponenterne forsigtigt til side (figur 9).

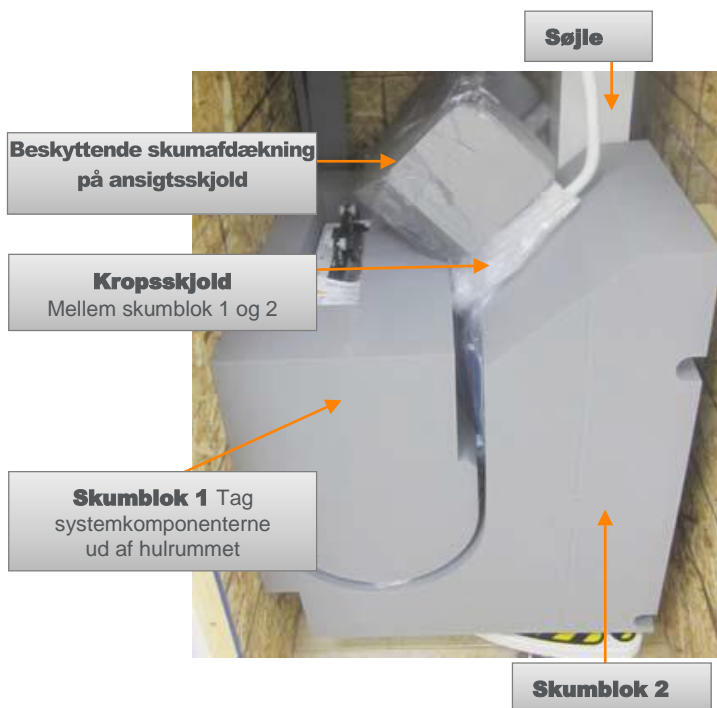


ADVARSEL! STRÅLINGSFARE

Kropsafskærmningen skal håndteres med forsigtighed, så den ikke bliver beskadiget som resultat af kontakt med andre genstande. Hvis kropsskjoldet beskadiges, skal det kontrolleres igen iht. afsnittet Vedligeholdelse i brugervejledningen (TIDI Products-dokument 84000).

3. Tag forsigtigt kropsskjoldsenheden ud, mens den beskyttende skumafdækning får lov at blive siddende, og læg dem på en ren, flad overflade. Den beskyttende skumafdækning skal blive siddende indtil den endelige installation.
4. Tag de (2) skulderekjolde ud.
5. Tag skumblok 2 ud.

Figur 9



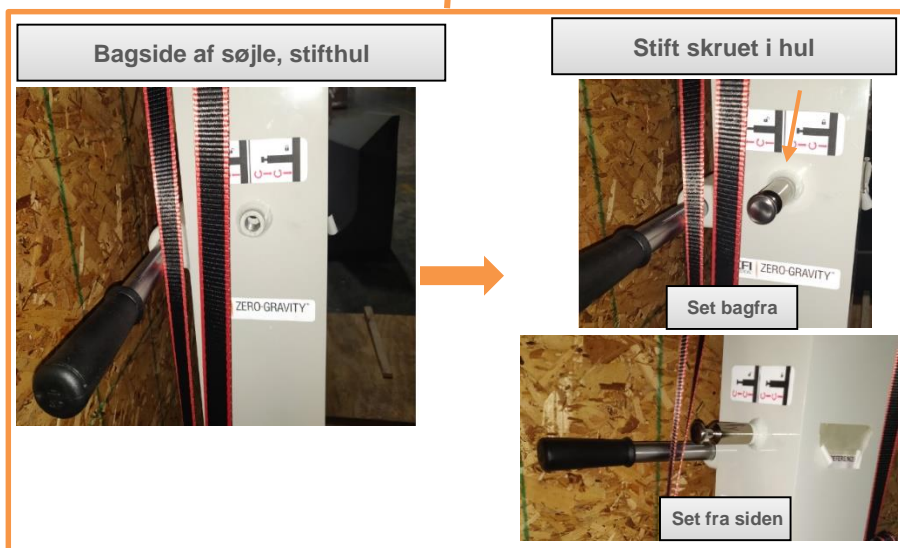
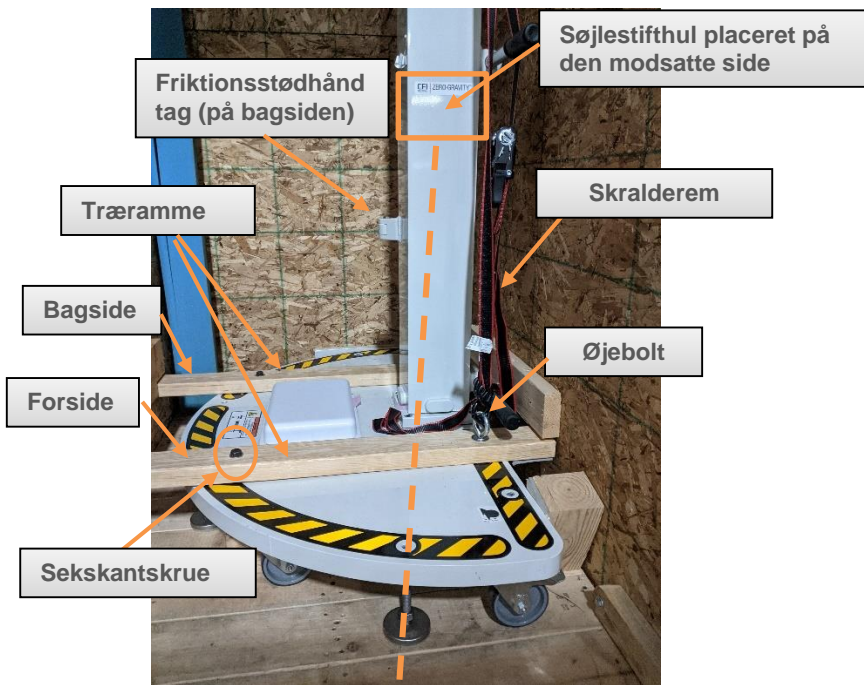


FORSIGTIG! TUNGT UDSTYR

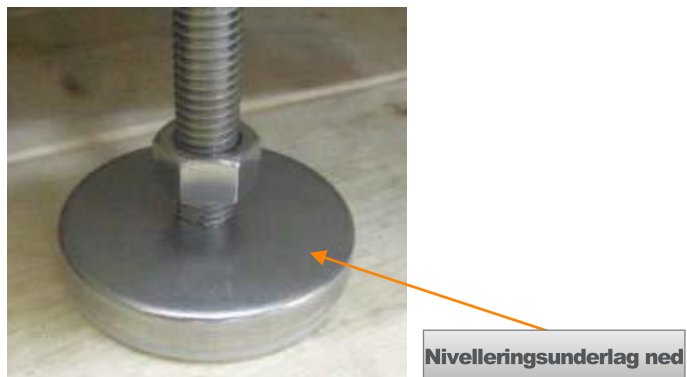
Vær forsigtig under håndtering af foden. Foden vejer ~ 660 pund (300 kg) og er ikke beregnet til at blive løftet.

6. Find fjederstiften i skumblok 1 fra figur 9. Anbring fjederstiften i hullet på den modsatte side af søjlen.
7. Løsn skralderemmene en smule. Sørg for, at søjlens fjederstift **ikke** er låst i tilbagetrukket position, så den glider på plads. Lad søjlen bevæge sig lidt opad, indtil søjlens låsefjederstift bevæger sig på plads. Dette skal ske inden for 2,54 cm (1") af den opadgående bevægelse. Friktionsstødhåndtaget skal være åbent for at muliggøre den opadgående bevægelse.
8. Når søjlestiften er på plads og holder søjlen, skal du fjerne de 2 skralderemme. Luk friktionsstødhåndtaget, så det klemmer fast på søjlen.
9. For at fjerne bundpladen fra trærammen skal du fjerne (2) sekskantskruer og (2) øjebolte. Disse skal være fingerstramme og løsne sig let. Fjern også de forreste og bageste trærammestykker (figur 10).
10. Brug en 5/16-tomme unbrakonøgle, der ligger i værktøjskassen (1 fra figur 1) i bundpladen, og sænk nivelleringsfødderne, indtil bundpladen løftes fra trækloset (figur 11).

Figur 10

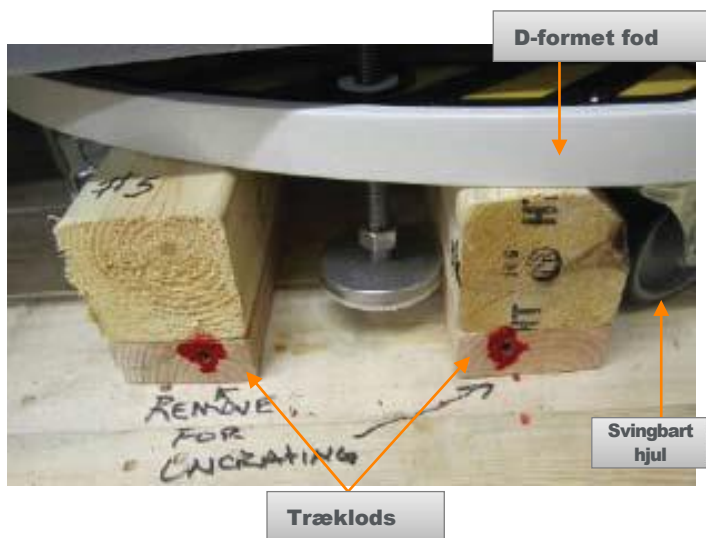


Figur 11



11. Fjern træklodserne (figur 12).

Figur 12





FORSIGTIG! KLEMNINGSFARE

Skub eller træk aldrig Zero Gravity-gulvenheden ved at placere hænderne på den store, D-formede fod. De svingbare hjul kan dreje, så hænder eller fingre kommer i klemme.

12. Brug en 5/16 tommer unbrakonøgle til at hæve nivelleringsunderlaget så højt som muligt.
13. Få en anden person til langsomt at rulle bundpladen ned ad rampen og ud på gulvet.
14. Frigør Velcro-remmene i hjørnet af forsendelseskassen, og tag bomarmen ud (figur 13).

Figur 13



Nu er systemet pakket ud.



Kontrollér de udpakkede dele med pakkelisten. Hvis alle dele er til stede, kan du fortsætte til monteringsvejledningen.



Hvis dele mangler eller ser ud til at være beskadigede, skal du kontakte den lokale salgsrepræsentant eller TIDI-service, før du fortsætter yderligere.

Udpakning af systemet – loftsmonterede enhed (ZGHS)



FORSIGTIG: TUNGT Udstyr

Vær forsigtig under håndtering af forsendelseskassens låg.
Forsendelseskassens låg vejer ~ 50 pund (23 kg).

Åbn forsendelseskassen

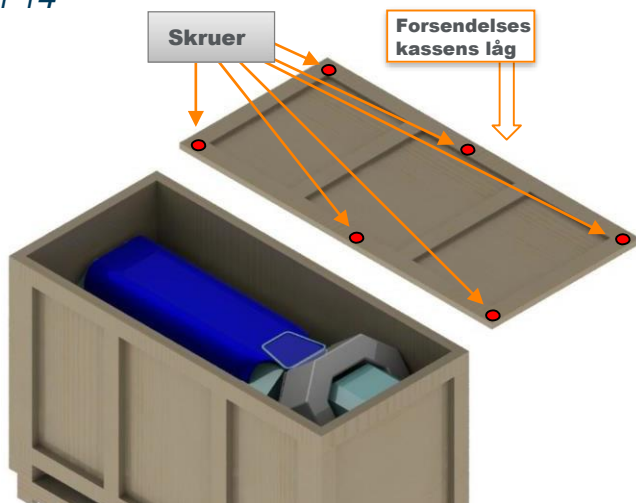
1. Fjern skruerne i forsendelseskassens låg vha. et T25 skruebit som vist til højre.



Skruernes placering i forsendelseskassens låg er malet røde som vist herunder.

2. Vær to mand om at fjerne forsendelseskassens låg og lægge det til side.

Figur 14





FORSIGTIG: TUNGT Udstyr

Vær forsigtig under håndtering af forsendelseskassens sidepanel. Sidepanelet vejer ~ 65 pund (30 kg). Man skal være to mand om at håndtere den.



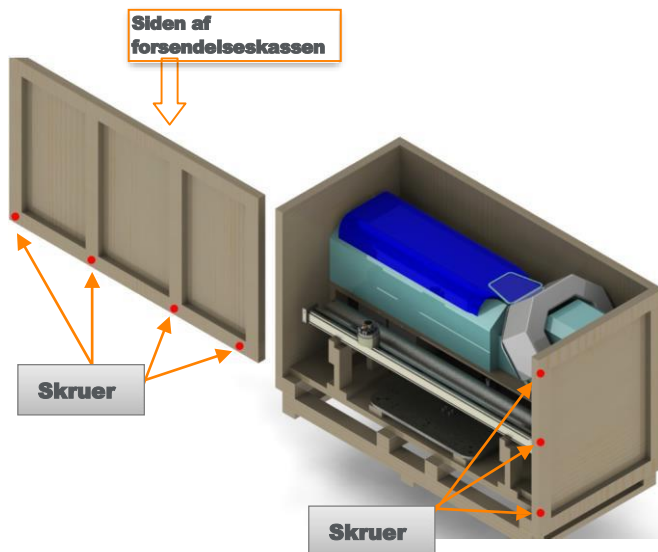
3. Fjern skruerne i forsendelseskassens side vha. et T25 skruebit som vist til højre.



Skruernes placering i siden af forsendelseskassen er malet røde som vist i figur 15.

4. Vær to mand om at fjerne forsendelseskassens side og lægge den til side.

Figur 15



Pak bomarmenheden ud



FORSIGTIG: TUNGT UDSTYR

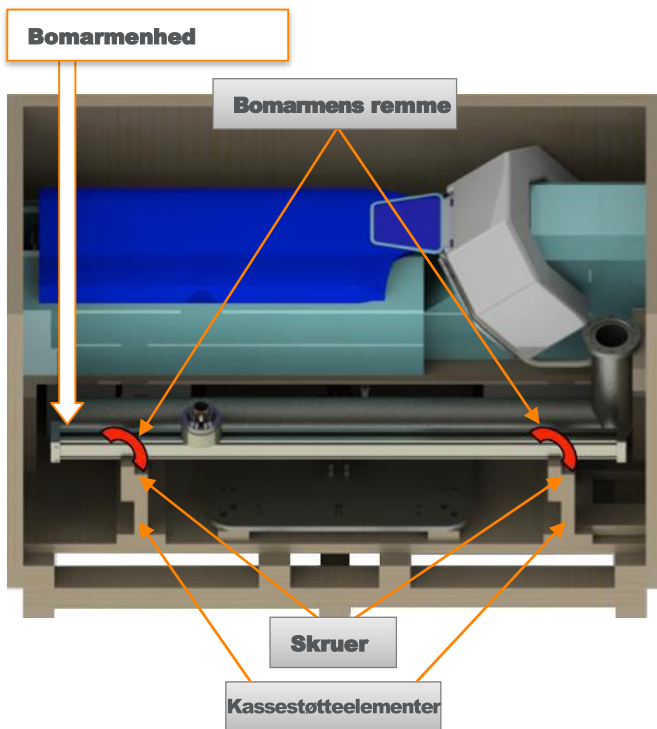
Vær forsigtig under håndtering af bomarmen. Bomarmen vejer ~ 40 pund (18 kg).

1. Fjern skruerne, der fæstner bomarmens remme (vist med rødt, 1 i hver ende) til forsendelseskassens støtteelementer.
2. Tag bomarmenheden ud (det anbefales, man er to mand om det). Løft bomarmenheden lige op.



Pas på ikke at ramme andre genstande.

Figur 16



Pak faldrøret ud



FORSIGTIG: TUNGT Udstyr

Vær forsigtig under håndtering af faldrøret.

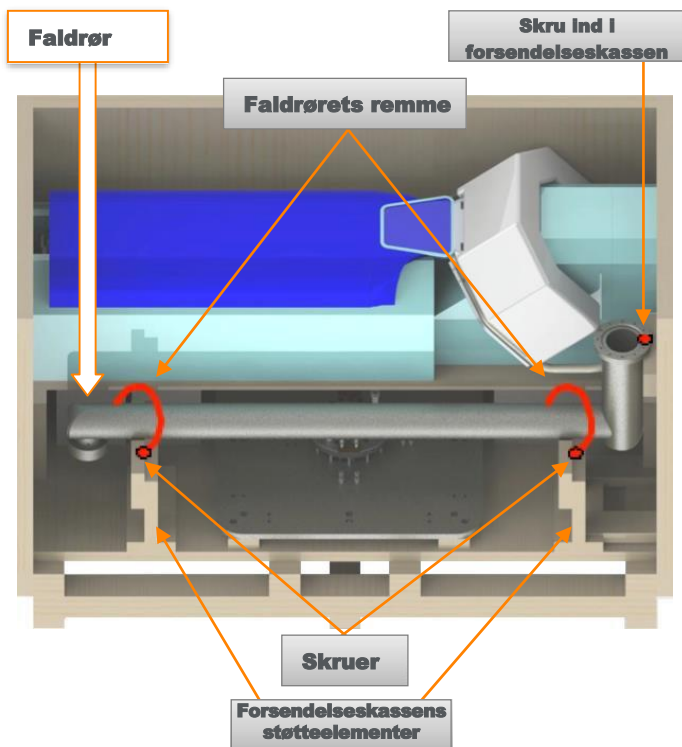
Faldrøret vejer ~ 140 pund (63,5 kg). Man skal være to mand om at håndtere det.

1. Fjern skruerne, der fæstner faldrørets remme (vist med rødt, 1 i hver ende) til bomarmens kassestøtteelementer. Fjern skruen fra faldrøret i siden af forsendelseskassen.
2. Tag faldrøret ud (man skal være to mand om at gøre dette).



Pas på ikke at ramme andre genstande.

Figur 17



Pak støttepladen ud

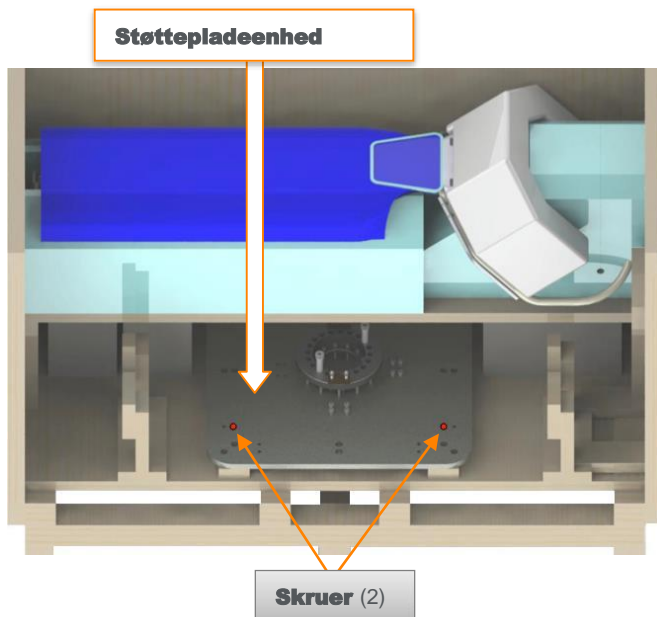


FORSIGTIG: TUNGT Udstyr

Vær forsigtig under håndtering af støttepladen. Støttepladen vejer ~ 200 pund (91 kg). (En gaffeltruck er nødvendig).

1. Fjern skruerne (placeringerne er markeret herunder med rødt), der fæstner støttepladen til forsendelseskassens bund.
2. Fjern støttepladeenheden fra bunden af forsendelseskassen vha. en gaffeltruck med polstrede gaffer.

Figur 18



Pak kropsskjoldsenheden ud



FORSIGTIG: TUNGT UDSTYR

Vær forsigtig under håndtering af blykropsskjoldsenheden. Enheden vejer ~ 54 pund (24,5 kg) og skal håndteres af to personer.

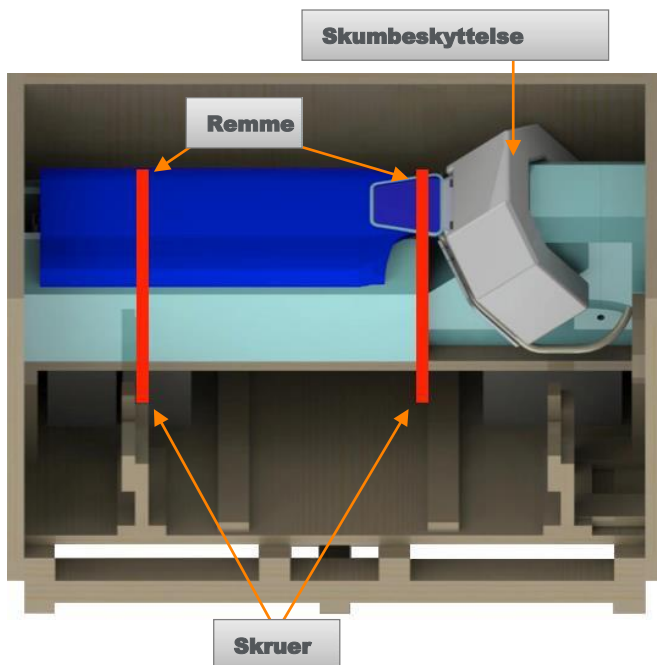


ADVARSEL! FARE FOR STRÅLINGSSKADE

Kropsskjoldet skal håndteres med forsigtighed for at undgå skade på kropsskjoldets beskyttende blymateriale. Hvis kropsskjoldet beskadiges, skal det undersøges iht. afsnittet Inspektion af kropsskjoldet og ansigtsskjoldet vha. fluoroskopi i brugervejledningen (TIDI Products-dokument 84000).

1. Fjern skrueerne, der fæstner remmene (vist med rødt) til kropsskjoldet.
2. Tag kropsskjoldsenheden ud af forsendelseskassen, mens skumbeskyttelsen får lov at blive siddende på (figur 19), og læg den på en ren, flad overflade. Den beskyttende skumafdækning skal blive siddende, indtil installationen er udført.

Figur 19



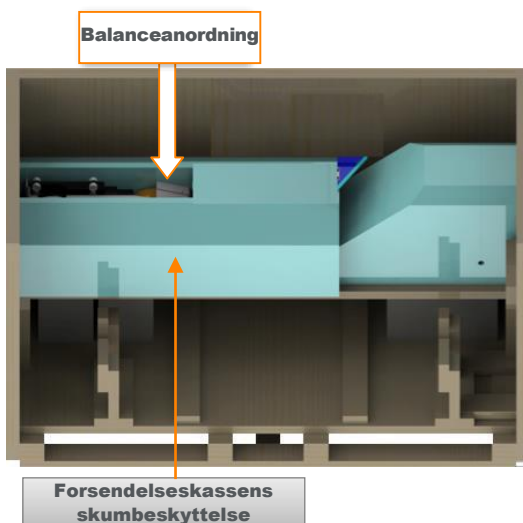
3. Tag højre og venstre skulderskjold ud (ligger under kropsskjoldet) (figur 20).

Figur 20



Tag afbalanceringsenheden ud af forsendelseskassens skumbeskyttelse

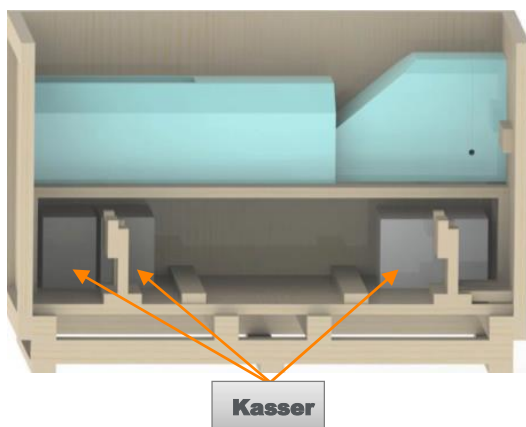
Figur 21



Tag kasserne ud af forsendelseskassen

1. Tag kasserne ud af forsendelseskassen.

Figur 22



Nu er systemet pakket ud.



Kontrollér de udpakkede dele med pakkelisten. Hvis alle dele er til stede, kan du fortsætte til monteringsvejledningen.



Hvis dele mangler eller ser ud til at være beskadigede, skal du kontakte den lokale salgsrepræsentant eller TIDI-service, før du fortsætter yderligere.

Udpakning af systemet – loftsmonterede enhed (ZGCM-48 | ZGCM-66 | ZGCM-HSA)



FORSIGTIG: TUNGT Udstyr

Vær forsigtig under håndtering af forsendelseskassens låg. Forsendelseskassens låg vejer ~ 90 pund (41 kg). Man skal være to mand om at håndtere det.

Åbn forsendelseskassen

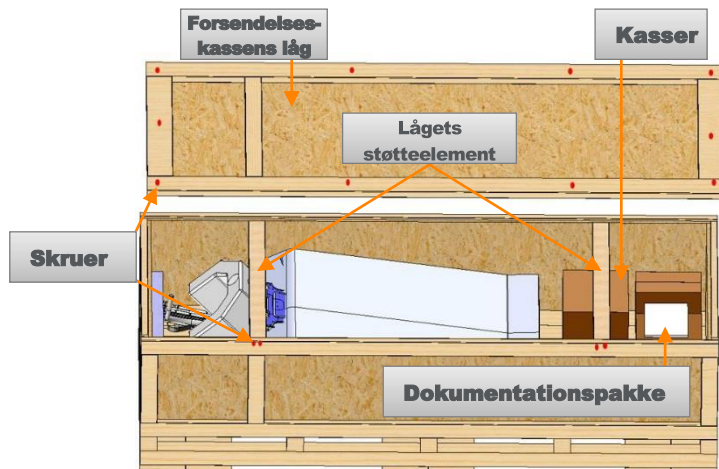
1. Fjern skruerne i forsendelseskassens låg vha. et T25 skruebit som vist til højre.



Skruemeres placering i forsendelseskassens låg er malet røde som vist herunder.

2. Vær to mand om at fjerne forsendelseskassens låg og lægge det til side.
3. Fjern skruerne fra lågets støtteelementer. Fjern lågets støtteelementer.
4. Pak tilbehøret ud.
5. Tag dokumentationspakken ud. Opbevar den sammen med systemet til fremtidig brug.
6. Tag kasserne ud af forsendelseskassen.

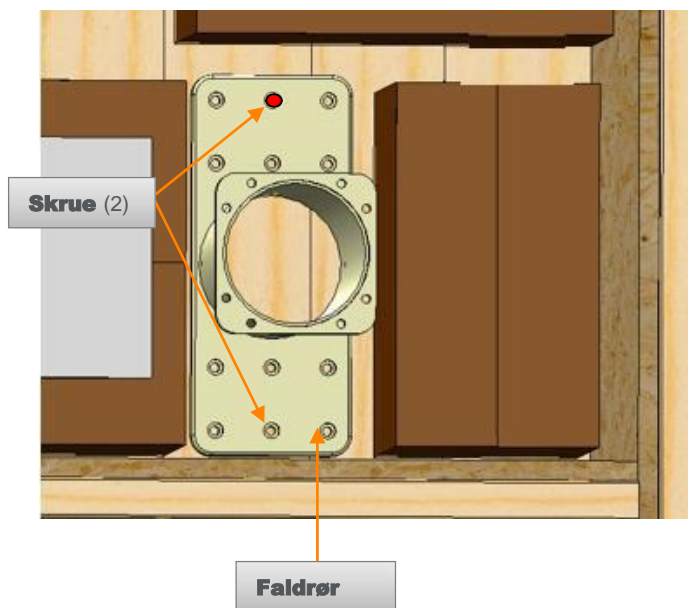
Figur 23



Pak faldrøret ud (ZGCM-48 | ZGCM-66)

1. Fjern skruerne (placeringerne er markeret herunder med rødt), der fæstner faldrøret til forsendelseskassens bund, og fjern derefter faldrøret.

Figur 24



Pak kropsskjoldet ud



FORSIGTIG: TUNGT UDSTYR

Vær forsigtig under håndtering af blykropsskjoldet. Kropsskjoldet vejer ~ 54 pund (24,5 kg) og skal håndteres af to personer.

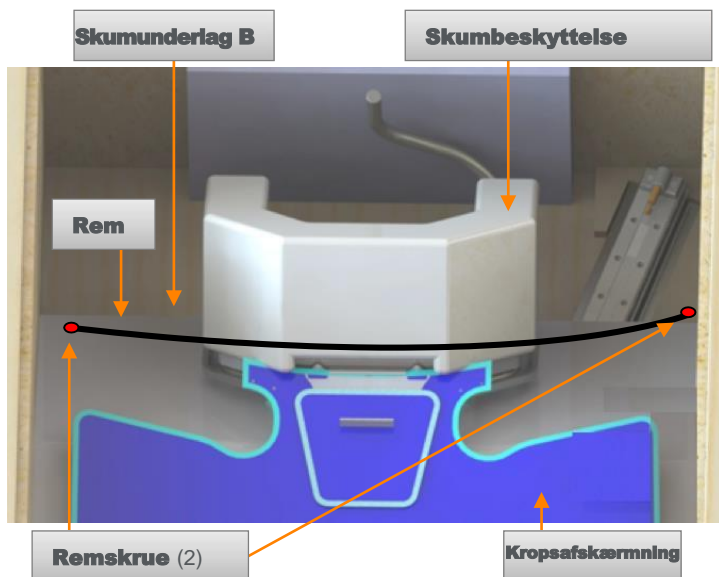


ADVARSEL! STRÅLINGSFARE

Kropsskjoldet skal håndteres med forsigtighed for at undgå skade på det beskyttende blymateriale. Hvis kropsskjoldet beskadiges, skal det undersøges iht. afsnittet Inspektion af kropsskjoldet og ansigtsskjoldet via fluoroskopi i brugervejledningen (TIDI Products-dokument 84000).

1. Fjern skumunderlag A, og læg det på en flad overflade (figur 3 og 4).
2. Fjern skruerne (placeringerne er markeret herunder med rødt) fra remmen, der holder kropsskjoldet fast (figur 25).

Figur 25



3. Tag kropsskjoldet ud af forsendelseskassen uden at ødelægge den beskyttende skumafdækning (figur 25).
 - Én person skal løfte kropsskjoldets rørformede ramme i toppen. Den anden person skal løfte ved at tage fat i kropsskjoldets udvendige kanter (figur 26).

Figur 26



BEMÆRK

DET KAN RESULTERE I SKADE, HVIS KROPSAFSKÆRMNINGEN FÅR LOV TIL AT TRÆKKE HEN OVER SIDEN AF FORSENDELSSESKASSEN.

Figur 27



Siden af forsendelseskassen

- To personer skal løfte kropsskjoldet (figur 27).
- De to personer lægger kropsskjoldet fladt på skumunderlag A fra trin 1 (figur 28).

Figur 28



Skumbeskyttelsen skal blive siddende, indtil installationen er udført.

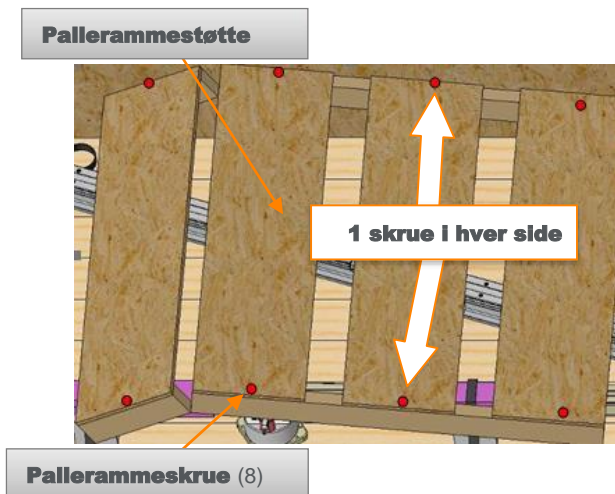
4. Tag højre og venstre skulderskjold ud (ligger under kropsskjoldet) (figur 29).
5. Tag skumunderlag B ud af forsendelseskassen, så skruerne, der holder pallerammen fast, kommer til syne.

Figur 29



6. Fjern pallerammens støtteelementer ved at fjerne skruerne (placeringerne er markeret herunder med rødt) i enden på hvert støtteelement (figur 30).

Figur 30



Pak bomarmenheden ud

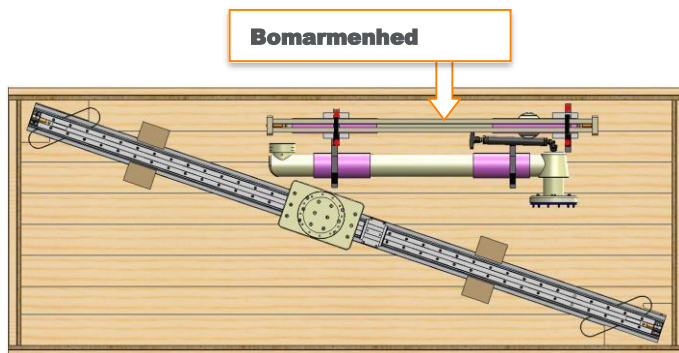


FORSIGTIG: TUNGT UDSTYR

Vær forsigtig under håndtering af bomarmenheden. Bomarmenheden vejer ~ 40 pund (18 kg) for ZGM-6-5H, ZGHSA, ZGCM-HSA og ZGCM-48, og ZGCM-66 vejer ~ 50 pund (23 kg). Man skal være to mand om at håndtere den.

1. Fjern skruerne (placeringerne er markeret herunder med rødt), der fæstner bommens remme (1 i hver ende) til bunden i forsendelseskassen med bommen.
2. Tag bomarmenheden ud.

Figur 31



Pas på ikke at ramme andre genstande.

Pak skinneenheden og drejebomenheden ud

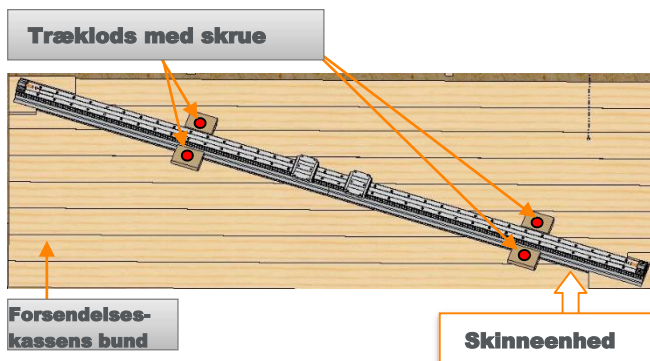


FORSIGTIG: TUNGT UDSTYR

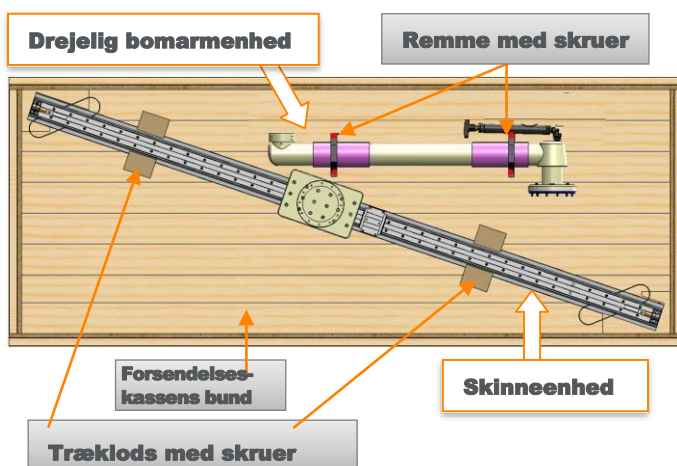
Vær forsigtig under håndtering af skinneenheden. Skinneenheden vejer ~ 150 pund (68 kg), og drejebomenheden vejer ~ 95 pund (43 kg) og skal håndteres af to personer.

1. Fjern skruerne (placeringerne er markeret herunder med rødt) i træklodserne (i bunden af forsendelseskassen), der holder skinneenheden fast.
2. Fjern skruerne i remmene, der fæstner drejebomenheden.

Figur 32 (ZGCM-48 | ZGCM-66)



Figur 33 (ZGCM-HSA)



3. Tag skinneenheden ud med hjælp fra en anden person vha. løfteremmene i hver ende af skinneenheden (figur 34).
4. Tag drejebomenheden ud med hjælp fra en anden person. Løft bomarmenheden lige op.

Figur 34



Nu er systemet pakket ud.



Kontrollér de udpakkede dele med pakkelisten. Hvis alle dele er til stede, kan du fortsætte til monteringsvejledningen.



Hvis dele mangler eller ser ud til at være beskadigede, skal du kontakte den lokale salgsrepræsentant eller TIDI-service, før du fortsætter yderligere.

Begrænset garanti

TIDI Products garanterer over for kunden, at dette produkt, som er fremstillet af TIDI Products og sælges til kunden, vil være fri for fejl i materialer og fremstilling i en periode på ét (1) år efter levering til kunden. Denne garanti vil ikke være gældende for produkter, der er blevet udsat for misbrug, forkert installation eller reparation, ændringer, forsømmelse, uheld, anormale driftsforhold eller brug under andre forhold end dem, hvortil produkterne blev designet.

BORTSET FRA OVENSTÅENDE BEGRÆNSEDE GARANTI GIVER SÆLGER IKKE ANDRE GARANTIER, HVERKEN UDTRYKKELIGE ELLER UNDERFORSTÅEDE, INKLUSIVE, UDEN BEGRÆNSNING, ALLE GARANTIER OM EGNETHED TIL ET BESTEMT FORMÅL ELLER SALGBARHED.

Overensstemmelseserklæring

Overensstemmelseserklæringen til Zero-Gravity®-strålingsbeskyttelsessystemet kan findes på www.tidiproducts.com, og du kan få yderligere oplysninger ved at kontakte TIDI Products på +1.800.521.1314 eller +1.920.751.4300.

DENNE SIDE ER MED VILJE EFTERLADT TOM

DENNE SIDE ER MED VILJE EFTERLADT TOM

DENNE SIDE ER MED VILJE EFTERLADT TOM

Fremstillet for:



Fremstillet i
USA

KONTAKTINFORMATION

Telefon: +1.800.521.1314

+1.920.751.4300

Amerikanske patenter
7,973,299; 8,207,516;
8,558,204; 8,598,554 B2;
8,925,553; 8,933,426

For oplysninger om amerikanske
og udenlandske patenter
oplysninger henvises til
[//go.tidiproducts.com/patents](http://go.tidiproducts.com/patents)
Yderligere patenter er anmeldt